

## Lampiran 1. Instrumen Variabel Akuntabilitas

### KISI-KISI AKUNTABILITAS (X1)

Dimensi	Indikator	Positif	Negatif	Jumlah Butir	Nomor Butir
(1)	(2)	(3)	(4)	(5)	(6)
1. Akuntabilitas guru terhadap siswa	h. Menghormati hak dan martabat siswa;	1,2		2	1,2
	i. Berurusan dengan siswa secara adil dan tidak memihak;	3, 4, 5		3	3, 4, 5
	j. Bersikaplah penuh kasih sayang kepada siswa;	6, 7		2	6, 7
	k. Mengenali perbedaan kemampuan bakat di antara siswa & mencoba untuk memenuhi kebutuhan individu mereka;	8, 9		2	8, 9
	l. Mendorong siswa untuk meningkatkan prestasi mereka dan mengembangkan kepribadian mereka;	10, 11		2	10, 11
	m. Menanamkan di antara mahasiswa pandangan ilmiah, menghormati kerja fisik, cita-cita demokrasi, patriotisme dan perdamaian;	12, 13		2	12, 13
	n. Membuat diri mereka tersedia untuk siswa dan membimbing mereka tanpa imbalan atau penghargaan.	14, 15		2	14, 15
2. Akuntabilitas guru terhadap koleganya	e. Perlakukan anggota profesi lainnya dengan cara yang sama seperti mereka sendiri ingin diperlakukan;	16, 17		2	16, 17
	f. Berbicaralah dengan hormat kepada guru lain;	18, 19		2	18, 19
	g. Menahan diri untuk tidak mengajukan pertanyaan tentang kasta, keyakinan, agama, ras, atau jenis kelamin dalam profesi mereka	20, 21		2	20, 21

	h. Jangan mengajukan keluhan atau melakukan pengaduan rahasia terhadap rekan kerja kepada otoritas yang lebih tinggi.	22, 23		2	22, 23
3. Akuntabilitas guru terhadap atasan	d. Guru melaksanakan tugas dan tanggung jawab profesionalnya sesuai aturan yang ada. (-)		24, 25	2	24, 25
	e. Guru memberi dan menerima pemberitahuan sebelum perubahan posisi atau tugas. (-)		26, 27	2	26, 27
	f. Guru menahan diri dari melakukan pekerjaan dan atau komitmen lain yang akan mengganggu tanggung jawab profesional mereka. (-)		28, 29, 30	3	28, 29, 30
4. Akuntabilitas guru terhadap staf kependidikan	c. Guru harus memperlakukan staf non-guru sebagai rekan kerja dan mitra setara dalam usaha kooperatif. (-)		31, 32	2	31, 32
	d. Guru harus membantu dan berfungsi bersama mencakup staf pengajar dan non-pengajar. (-)		33, 34	2	33, 34
5. Akuntabilitas Guru terhadap Masyarakat	a. Guru mengakui bahwa pendidikan adalah layanan publik dan mengupayakan menginformasikan kepada publik tentang program pendidikan. (-)		35, 36	2	35, 36
	f. Bekerja untuk meningkatkan pendidikan; memperkuat kehidupan moral; intelektual masyarakat. (-)		37, 38, 39	3	37, 38, 39
	g. Sadar akan masalah sosial dan berperan/berusaha untuk membuat kemajuan masyarakat. (-)		40, 41	2	40, 41
	h. Bekerja untuk integrasi nasional.	42, 43		2	

	i. Melakukan tugas kewarganegaraan, berpartisipasi dalam kegiatan masyarakat. (-)		44, 45	2	44, 45
<b>Jumlah</b>				<b>45</b>	



## IDENTITAS RESPONDEN GURU

Nama	:	.....
Jenis Kelamin	:	.....
Alamat	:	.....
Instansi	:	.....
Pangkat/Golongan	:	.....
Tanggal Pengisian	:	.....

## PETUNJUK PENGISIAN KUESIONER

1. Peneliti sangat mengharapkan bantuan Bapak/Ibu Guru untuk berkenan memberikan respon terhadap setiap pernyataan instrumen penelitian ini, dengan memberikan tanda centang (√) pada salah satu kolom respon yang tersedia
2. Setiap pernyataan direspon dengan satu tanda centang (√) sesuai dengan pilihan Bapak/Ibu berdasarkan penilaian terhadap diri terkait pernyataan yang ada pada kuesioner
3. kategori pilihan yang disiapkan adalah:
  - SS = Sangat Sesuai
  - S = Sesuai
  - CS = Cukup Sesuai
  - TS = Tidak Sesuai
  - STS = Sangat Tidak Sesuai
4. Respon yang diberikan tidak ada kaitannya dengan kondisi pelaksanaan tugas dan fungsi bapak/ibu di satuan/lembaga
5. Terimakasih atas bantuan dan kerjasama bapak/ibu dalam penelitian ini

## KUESIONER AKUNTABILITAS (X1)

No.	Pernyataan	Respon				
		SS	S	CS	TS	STS
<b>A.</b>	<b>Akuntabilitas guru terhadap siswa</b>					
<b>1</b>	Saya sebagai seorang guru menghormati hak dan martabat siswa					
<b>2</b>	Bagi saya, sebagai seorang guru menjaga persamaan hak dan martabat siswa adalah salah satu prioritas					
<b>3</b>	Saya sebagai seorang guru berurusan dengan siswa secara adil dan tidak memihak					
<b>4</b>	Saya sebagai seorang guru memberikan pelayanan dalam proses pembelajaran secara adil					

5	Saya sebagai seorang guru melakukan proses penilaian dan evaluasi pembelajaran secara adil					
6	Saya sebagai seorang guru bersikap penuh kasih sayang kepada siswa					
7	Saya sebagai seorang guru memberikan perhatian penuh kasih sayang dalam mendidik dan mengarahkan mereka untuk kebaikan					
8	Saya sebagai seorang guru mengenali perbedaan kemampuan bakat di antara siswa dan mencoba untuk memenuhi kebutuhan individu mereka					
9	Saya sebagai guru memperhatikan minat dan bakat siswa dan berusaha mengarahkan agar pengembangan dirinya optimal					
10	Saya sebagai seorang guru selalu mendorong siswa untuk meningkatkan prestasi mereka dan mengembangkan kepribadian mereka					
11	Saya sebagai seorang guru selalu memotivasi siswa untuk berprestasi dan mengembangkan kepribadiannya					
12	Saya sebagai seorang guru menanamkan di antara siswa pandangan ilmiah, menghormati kerja fisik, cita-cita demokrasi, patriotisme dan perdamaian					
13	Saya sebagai seorang guru mengintegrasikan nilai-nilai ilmiah, demokrasi, patriotisme, toleransi, dan perdamaian dalam proses pembelajaran					
14	Saya sebagai seorang guru membuat diri saya tersedia untuk siswa saat dibutuhkan					
15	Saya sebagai seorang guru berdedikasi membimbing siswa tanpa berharap imbalan atau penghargaan					
<b>B. Akuntabilitas guru terhadap koleganya</b>						
16	Saya memperlakukan guru lain dengan cara yang sama seperti mereka sendiri ingin diperlakukan.					
17	Saya memperlakukan teman guru lain dengan baik, seperti harapan saya diperlakukan oleh mereka.					
18	Saya berbicara dengan hormat kepada guru lain					
19	Saya santun dalam berkomunikasi dengan semua guru					
20	Saya menahan diri untuk tidak mengajukan pertanyaan tentang kasta, keyakinan, agama, ras, atau jenis kelamin dalam profesi mereka.					
21	Saya menghindari pembicaraan sensitif dengan kolega terkait kasta, politik, dan SARA.					
22	Saya berupaya berupaya tidak mengajukan keluhan atau melakukan pengaduan rahasia tentang rekan kerja kepada atasan.					
23	Saya berupaya menghindari untuk menjelekkkan dan melakukan pengaduan kepada atasan terkait kolega di tempat saya bekerja					
<b>C. Akuntabilitas guru terhadap atasan</b>						
24	Saya melaksanakan tugas dan tanggung jawab profesionalnya yang saya sukai saja.					

25	Saya bekerja tidak terikat oleh tugas, pokok, dan fungsi guru yang berlaku di lembaga tempat saya bekerja					
26	Saya tidak perlu meminta ijin atasan jika ada perubahan jadwal atau kendala dalam melaksanakan tugas.					
27	Saya menerima pemberitahuan apabila ada perubahan posisi atau penugasan oleh atasan, namun jika saya tidak suka saya akan menolaknya.					
28	Saya tidak merasa bersalah tidak melakukan tugas, karena kolega saya yang lain juga melakukannya.					
29	Saya menerima pekerjaan yang dapat mengganggu tanggung jawab saya sebagai guru jika hal tersebut menguntungkan.					
30	Saya tidak peduli dengan kualitas kerja profesional saya sebagai guru karena tidak mempengaruhi jumlah pendapatan saya.					
<b>D.</b>	<b>Akuntabilitas guru terhadap tenaga kependidikan</b>					
31	Saya merasa tidak perlu bersosialisasi dengan baik dan kooperatif dengan staf selain guru apabila tidak ada kepentingan.					
32	Saya memperlakukan tenaga kependidikan sebagai pekerja yang siap membantu saya kapan saja, karena itu adalah tugas mereka.					
33	Saya menjaga jarak dengan tenaga kependidikan untuk menunjukkan saya memiliki posisi yang lebih baik dari mereka.					
34	Saya lebih senang menjadi penonton saat ada pekerjaan yang memerlukan kerja sama jika menurut saya pekerjaan tersebut tidak penting/menguntungkan bagi saya.					
<b>E.</b>	<b>Akuntabilitas Guru terhadap Masyarakat</b>					
35	Saya sebagai guru mengakui bahwa program pendidikan adalah layanan publik, namun tidak perlu menginformasikan kepada publik karena itu adalah rahasia lembaga.					
36	Saya tidak perlu menginformasikan kepada masyarakat tentang rencana, proses, produk, dan hasil evaluasi dari program pendidikan karena mereka juga tidak memahaminya.					
37	Saya sebagai guru bekerja untuk melaksanakan pembelajaran, dokumen perencanaan hanya formalitas yang tidak mempengaruhi kualitas proses pembelajaran.					
38	Saya sebagai guru dapat mengajarkan dan menanamkan nilai-nilai moral meskipun kenyataannya saya sering melanggar nilai-nilai tersebut.					
39	Saya sebagai guru tidak bertanggung jawab terhadap					

	peningkatan intelektual masyarakat karena hal tersebut di luar jangkauan lembaga tempat saya bekerja.					
40	Saya tidak peduli dengan masalah-masalah sosial yang terjadi di masyarakat dan tidak berupaya untuk melibatkan diri di dalamnya.					
41	Saya sebagai guru tidak berupaya untuk memberikan solusi terkait permasalahan-permasalahan sosial yang ada di masyarakat karena itu bukan urusan saya.					
42	Saya bekerja dan mengabdikan untuk negara republik Indonesia					
43	Saya bekerja dan berperan serta memperkuat integrasi nasional					
44.	Saya memiliki hak istimewa sebagai warga negara dan boleh tidak berperan aktif dalam kegiatan masyarakat.					
45.	Saya sebagai guru dihormati di masyarakat dan diperbolehkan untuk tidak mengikuti kegiatan kemasyarakatan.					



## Lampiran 2. Instrumen Variabel Nasionalisme

### KISI KISI NASIONALISME (X2)

Indikator	Positif	Negatif	Jumlah butir	Nomor Butir
1. menempatkan persatuan-kesatuan, kepentingan dan keselamatan bangsa dan negara di atas kepentingan pribadi atau golongan;	1, 4, 5, 7	2, 3, 6	7	1-7
2. menunjukkan sikap rela berkorban demi kepentingan bangsa dan negara;	8, 10, 11, 13	9, 12, 14	7	8-14
3. bangga sebagai bangsa Indonesia dan bertanah air Indonesia serta tidak merasa rendah diri;	15, 19, 20, 21	16, 17, 18	7	15-21
4. mengakui persamaan derajat, persamaan hak dan kewajiban antara sesama manusia dan sesama bangsa;	22, 23, 26, 27	24, 25, 28	7	22-28
5. menumbuhkan sikap saling mencintai sesama manusia dan mengembangkan sikap tenggang rasa.	31, 32, 33, 34, 35	29, 30, 31	7	29-35
<b>Jumlah</b>			<b>35</b>	





## IDENTITAS RESPONDEN GURU

Nama	: .....
Jenis Kelamin	: .....
Alamat	: .....
Instansi	: .....
Pangkat/Golongan	: .....
Tanggal Pengisian	: .....

### PETUNJUK PENGISIAN KUESIONER

6. Peneliti sangat mengharapkan bantuan Bapak/Ibu Guru untuk berkenan memberikan respon terhadap setiap pernyataan instrumen penelitian ini, dengan memberikan tanda centang (√) pada salah satu kolom respon yang tersedia
7. Setiap pernyataan direspon dengan satu tanda centang (√) sesuai dengan pilihan Bapak/Ibu berdasarkan penilaian terhadap diri terkait pernyataan yang ada pada kuesioner
8. kategori pilihan yang disiapkan adalah:
  - SS = Sangat Sesuai
  - S = Sesuai
  - CS = Cukup Sesuai
  - TS = Tidak Sesuai
  - STS = Sangat Tidak Sesuai
9. Respon yang diberikan tidak ada kaitannya dengan kondisi pelaksanaan tugas dan fungsi bapak/ibu di satuan/lembaga
10. Terimakasih atas bantuan dan kerjasama bapak/ibu dalam penelitian ini

### KUESIONER NASIONALISME (X2)

No.	Pernyataan	Respon				
		SS	S	CS	TS	STS
1	Saya dalam berbagai situasi dan kondisi menempatkan persatuan-kesatuan, kepentingan dan keselamatan bangsa dan negara di atas kepentingan pribadi atau golongan.					
2	Kepentingan bangsa bukan urusan saya saja, sehingga saya mendahulukan kepentingan pribadi.					
3	Mestinya saya melayani semua siswa sesuai aturan. Namun jika di dalamnya ada kerabat, maka saya mendahulukannya.					
4	Saya hidup di masyarakat yang heterogen. Oleh karena itu, saya berupaya saling memahami nilai masing-masing.					

5	Tugas sebagai ASN saya selesaikan sesuai aturan, setelah itu baru saya selesaikan tugas pribadi.					
6	Saya akan mengutamakan keselamatan diri dan keluarga terlebih dahulu, sebagai kewajiban utama saya. setelah itu baru berjuang dan membela negara.					
7	Saya siap menjalankan tugas dimanapun ditempatkan sebagai ASN.					
8	Saya siap dan rela berkorban demi kepentingan bangsa dan negara.					
9	Saya siap mengorbankan jiwa dan raga demi kepentingan agama kepentingan negara dan bangsa, karena memperjuangkan agama akan memastikan saya masuk sorga.					
10	Saya siap bekerja lembur untuk menyelesaikan tugas tepat waktu meskipun tidak diberikan uang lembur.					
11	Saya kadang mengeluarkan uang pribadi untuk melancarkan kegiatan di sekolah, misalnya menyumbang ke siswa untuk kegiatan lomba di sekolah.					
12	Saya akan mengeluh dan menolak jika atasan memberikan tugas tambahan di luar jam kerja saya, karena saya butuh waktu untuk diri sendiri dan keluarga.					
13	Saya membantu memberikan jam belajar tambahan untuk siswa yang membutuhkan, misalnya untuk persiapan ujian nasional.					
14	Waktu adalah uang, saya hanya akan mengerjakan pekerjaan sesuai jumlah gaji/honor yang diberikan kepada saya.					
15	Saya bangga sebagai bangsa Indonesia dan bertanah air Indonesia.					
16	Saya senang menggunakan produk impor karena kualitasnya bagus dan bergengsi.					
17	Saya senang menggunakan brand terkenal karena membuat saya lebih percaya diri.					
18	Saya suka budaya barat karena lebih modern dibandingkan budaya timur (Indonesia) yang cenderung konservatif.					
19	Saya bangga dengan berbagai kearifan lokal yang merupakan kekayaan Bangsa Indonesia.					
20	Saya menintegrasikan budaya dan kearifan lokal dalam pembelajaran sebagai kecintaan saya terhadap aset budaya bangsa.					
21	Saya bangga menggunakan Bahasa Indonesia saat berkomunikasi formal.					
22	Saya mengakui persamaan derajat, persamaan hak dan kewajiban antara sesama manusia dan sesama bangsa.					
23	Saya menghormati semua orang yang satu bangsa dengan saya maupun dari bangsa lain.					
24	Laki-laki lebih pantas menjadi pemimpin dibandingkan perempuan, karena mengambil keputusan dengan logika bukan emosi.					

25	Saya hanya berteman dengan orang yang seiman dengan saya.					
26	Semua orang di Indonesia menurut saya wajib menjunjung hukum dan aturan yang berlaku di Negara Indonesia.					
27	Saya sebagai guru memberikan layanan dan perlakuan yang sama untuk semua siswa.					
28	Saya berupaya baik dengan siswa yang pintar dan mau belajar giat dalam mata pelajaran yang saya ampu.					
29	Orang yang seiman dengan kita adalah orang yang paling penting untuk kita lindungi dan kasihi.					
30	Saya menghindari berteman dengan orang yang berbeda idealisme, partai politik, agama, suku, dan ras yang berbeda dengan saya karena sering menimbulkan perselisihan.					
31	Saya tidak senang mengikuti kegiatan bakti sosial karena menurut saya hanya membuang waktu dan tenaga.					
32	Saya membantu orang yang membutuhkan bantuan baik materiil maupun non materiil.					
33	Saya menghindari untuk mengalami konflik dengan orang lain karena perbedaan suku, agama, dan ras.					
34	Saya memperlakukan semua orang dengan baik, tidak memandang asal dan kedudukan mereka.					
35	Saya menjunjung tinggi nilai-nilai kemanusiaan dalam kehidupan pribadi maupun sosial.					

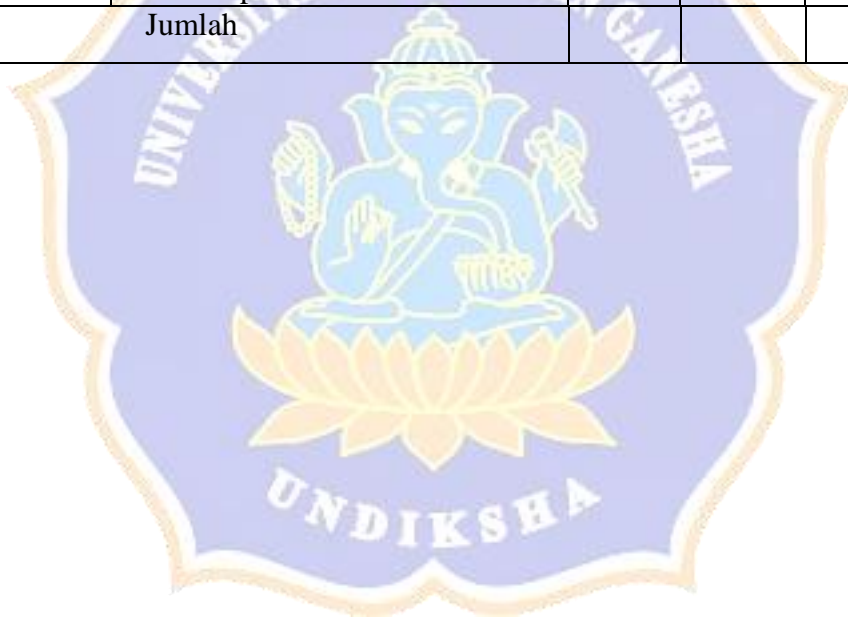


### Lampiran 3. Instrumen Variabel Etika Publik

#### KISI-KISI ETIKA PUBLIK (X3)

Dimensi	Indikator	Positif	Negatif	Jumlah Butir	Nomor Butir
1. Kode Etik ASN di bawah Kementerian Pendidikan dan Kebudayaan (Permendikbud RI Nomor 48 Tahun 2020)	h. integritas merupakan keselarasan antara pikiran, perkataan, dan perbuatan serta bertindak dengan baik dan benar yang menunjukkan kewibawaan;	1, 2		2	1, 2
	i. kreatif dan inovatif merupakan kemampuan daya cipta dan/atau menciptakan hal baru yang berbeda dari yang sudah ada atau dikenal sebelumnya (gagasan, metode, atau alat);	3, 4		2	3, 4
	j. inisiatif merupakan kemampuan untuk bertindak melebihi yang dibutuhkan atau dituntut dalam pekerjaan;	6	5	2	5, 6
	k. pembelajar merupakan kemampuan untuk selalu berusaha mengembangkan kompetensi dan profesionalisme;	7	8	2	7, 8
	l. menjunjung meritokrasi merupakan kemampuan untuk menjunjung tinggi keadilan dalam pemberian penghargaan bagi Pegawai yang kompeten;	10	9	2	9, 10
	m. terlibat aktif merupakan kemampuan untuk senantiasa berpartisipasi dalam setiap kegiatan; dan	12	11	2	11, 12
	n. tanpa pamrih merupakan kemampuan untuk bekerja dengan tulus, ikhlas, dan penuh dedikasi.	13	14	2	13, 14

2. Kode Etik Guru Indonesia (berdasarkan keputusan kongres PGRI ke XXI, 2013 di Palembang)	d. Nilai-nilai agama dan Pancasila.	15, 17, 20, 22	16, 18,19, 21	8	15-22
	e. Nilai-nilai kompetensi pedagogik, kompetensi kepribadian, kompetensi sosial, dan kompetensi profesional.	24, 26, 28, 29	23, 25, 27	7	23-29
	f. Nilai-nilai jati diri, harkat, dan martabat manusia yang meliputi perkembangan kesehatan jasmaniah. emosional, intelektual, sosial, dan spiritual	31, 33, 35	30, 32, 34	6	30-35
Jumlah				35	



## IDENTITAS RESPONDEN GURU

Nama	:	.....
Jenis Kelamin	:	.....
Alamat	:	.....
Instansi	:	.....
Pangkat/Golongan	:	.....
Tanggal Pengisian	:	.....

## PETUNJUK PENGISIAN KUESIONER

11. Peneliti sangat mengharapkan bantuan Bapak/Ibu Guru untuk berkenan memberikan respon terhadap setiap pernyataan instrumen penelitian ini, dengan memberikan tanda centang (√) pada salah satu kolom respon yang tersedia
12. Setiap pernyataan direspon dengan satu tanda centang (√) sesuai dengan pilihan Bapak/Ibu berdasarkan penilaian terhadap diri terkait pernyataan yang ada pada kuesioner
13. katagori pilihan yang disiapkan adalah:

SS	= Sangat Sesuai
S	= Sesuai
CS	= Cukup Sesuai
TS	= Tidak Sesuai
STS	= Sangat Tidak Sesuai
14. Respon yang diberikan tidak ada kaitannya dengan kondisi pelaksanaan tugas dan fungsi bapak/ibu di satuan/lembaga
15. Terimakasih atas bantuan dan kerjasama bapak/ibu dalam penelitian ini

### KUESIONER ETIKA PUBLIK (X3)

No.	Pernyataan	Respon				
		SS	S	CS	TS	STS
<b>A.</b>	<b>Kode Etik ASN di bawah Kementerian Pendidikan dan Kebudayaan (Permendikbud RI Nomor 48 Tahun 2020)</b>					
1	Saya sebagai guru berperilaku selaras antara pikiran, perkataan, dan perbuatan serta bertindak dengan baik dan benar yang menunjukkan kewibawaan.					
2	Saya sebagai guru menjaga integritas diri untuk menjaga kewibawaan dan kepercayaan semua pihak.					
3	Saya sebagai guru memiliki daya cipta dan/atau menciptakan hal baru yang berbeda dari yang sudah ada atau dikenal sebelumnya (gagasan, metode, atau alat)					
4	Saya sebagai guru selalu berusaha kreatif dan inovatif dalam implementasi pembelajaran maupun tugas-tugas lain yang dipercayakan kepada saya.					
5	Saya mengerjakan tugas apabila ada kepastian tupoksi, surat tugas, surat perintah dari atasan. Saya tidak mau membuat waktu dan tenaga karena mengerjakan tugas yang belum jelas.					
6	Saya memiliki kemampuan untuk bertindak melebihi yang dibutuhkan atau dituntut dalam pekerjaan.					
7	Saya semangat dalam belajar untuk meningkatkan kompetensi dan profesionalisme saya sebagai guru.					
8	Saya tidak suka belajar teori, mengikuti pendidikan, dan atau pelatihan karena menurut saya hal tersebut sia-sia. Saya lebih suka mengasah kemampuan melalui pengalaman saat bekerja.					
9	Saya tidak senang apabila ada pemberian penghargaan terhadap kinerja SDM karena hal tersebut hanya meningkatkan kesenjangan sosial.					
10	Saya sebagai guru menjunjung tinggi nilai-nilai keadilan dalam pemberian penghargaan bagi Pegawai yang kompeten.					
11	Saya menghindari kegiatan diklat dan atau sosialisasi melalui <i>video conference</i> karena tidak berdampak dan membuang waktu saja.					
12	Saya senantiasa berpartisipasi dalam setiap kegiatan lembaga maupun di luar lembaga.					
13	Saya sebagai guru bekerja dengan tulus, ikhlas, dan penuh dedikasi.					
14	Saya sebagai guru bekerja memenuhi berbagai tugas					

	yang diberikan, apabila bekerja di luar jam kerja tentunya harus ada uang lembur atau sejenisnya.					
<b>B.</b>	<b>Kode Etik Guru Indonesia (Keputusan Kongres PGRI ke-21 Tahun 2013 di Palembang)</b>					
15	Saya sebagai guru berperilaku dengan berdasarkan pada nilai-nilai agama dan Pancasila.					
16	Saya sebagai guru menanamkan fanatisme agama untuk meningkatkan nilai-nilai Ketuhanan, untuk menghindarkan peserta didik saya dari kesesatan idealisme.					
17	Saya sebagai guru menjunjung nilai persatuan dan kesatuan bangsa dan negara Indonesia					
18	Saya sebagai guru memprioritaskan kepentingan orang-orang yang seiman dengan saya agar maju bersama dan mampu menguasai sistem di lembaga.					
19	Saya sebagai guru mampu mengarahkan hasil rapat sesuai keinginan saya dengan bantuan kelompok yang berpihak dengan saya di dalam maupun di luar sekolah.					
20	Saya beribadah menurut agama/kepercayaan yang saya anut dan tidak bertentangan dengan Pancasila.					
21	Saya menyatakan diri percaya pada Tuhan Yan Maha Esa agar diterima di lingkungan masyarakat. Sebenarnya, saya sangat meragukan hal tersebut.					
22	Saya berperilaku sopan dan taat terhadap peraturan yang berlaku di negara Indonesia.					
23	Saya sebagai guru tidak perlu belajar karena saya adalah sumber belajar bagi orang lain.					
24	Saya sebagai guru meningkatkan kemampuan pedagogik melalui belajar mandiri dan mengikuti pelatihan.					
25	Saya merasa tidak masalah untuk merokok dan/atau minum minuman beralkohol saat bertugas karena itu adalah hak pribadi saya.					
26	Saya sebagai guru selalu memperbaharui pengetahuan dan keterampilan yang saya miliki agar mampu beradaptasi dengan tuntutan jaman.					
27	Saya sebagai guru tidak perlu lagi belajar materi untuk meningkatkan kompetensi professional, karena apapun yang saya jelaskan adalah benar menurut siswa.					
28	Saya sebagai guru dalam lingkungan pergaulan di sekolah maupun di masyarakat berpedoman pada nilai-nilai kompetensi social guru.					
29	Saya sebagai guru menguasai teknologi pendukung proses pembelajaran baik secara daring maupun					



	luring.					
30	Saya sebagai guru memiliki harkat dan martabat yang lebih tinggi dari masyarakat biasa.					
31	Saya sebagai guru dalam bertugas memperhatikan kesehatan jasmani dan rohani saya, peserta didik dan semua pihak yang terkait dengan tugas tersebut.					
32	Saya tidak ada waktu untuk berolahraga dan rileksasi karena pekerjaan yang begitu banyak.					
33	Saya meluangkan waktu untuk sembahyang menurut agama/kepercayaan yang saya miliki.					
34	Saya membiarkan apabila ada masalah-masalah yang rumit terjadi hilang masalah itu berlalu dengan sendirinya.					
35	Saya sebagai guru selalu menantang diri untuk mampu berkolaborasi dalam lingkungan kerja maupun sosial.					



#### Lampiran 4. Instrumen Variabel Komitmen Mutu

##### KISI-KISI KOMITMEN MUTU (X4)

Variabel	Dimensi	Indikator	Positif	Negatif	Jumlah Butir	Nomor Butir
Komitmen mutu (X4)	Personal	3. Senantiasa merasa butuh untuk terus mengembangkan kemampuan;	3, 4, 6	1, 2, 5	6	1-6
		4. Bersifat dinamis dan berpikir kritis terhadap situasi yang berkembang;	7, 11, 12	8, 9, 10	6	7-12
		3. Selalu menjadikan keterbatasan sebagai sarana untuk melakukan kreativitas dan inovasi.	13, 15, 17	14, 16, 18	6	13-18
	Lingkungan Kerja	4. Kepemimpinan yang memiliki visi dan misi untuk melakukan perubahan yang lebih baik;	19, 20, 23, 24	21, 22	6	19-24
		5. Lingkungan kerja yang mendorong terciptanya kreativitas kerja, misalnya lingkungan yang dapat mengapresiasi kinerja setiap individu, dan memberi motivasi bagi kinerja yang kurang agar menjadi lebih baik;	25, 26, 29	27, 28	5	25-29
		6. Budaya organisasi yang memfasilitasi terjadinya inovasi, seperti budaya kerja yang dinamis, kreatif, tidak cepat puas, tidak cepat	31, 32, 34	30, 33, 35	6	30-35

	menyerah, pekerja keras, malu jika tidak berbuat lebih baik, dan menghargai hasil karya orang lain.				
	Jumlah			35	

### IDENTITAS RESPONDEN GURU

Nama : .....

Jenis Kelamin : .....

Alamat : .....

Instansi : .....

Pangkat/Golongan : .....

Tanggal Pengisian : .....

### PETUNJUK PENGISIAN KUESIONER

16. Peneliti sangat mengharapkan bantuan Bapak/Ibu Guru untuk berkenan memberikan respon terhadap setiap pernyataan instrumen penelitian ini, dengan memberikan tanda centang (√) pada salah satu kolom respon yang tersedia
17. Setiap pernyataan direspon dengan satu tanda centang (√) sesuai dengan pilihan Bapak/Ibu berdasarkan penilaian terhadap diri terkait pernyataan yang ada pada kuesioner
18. kategori pilihan yang disiapkan adalah:
  - SS = Sangat Sesuai
  - S = Sesuai
  - CS = Cukup Sesuai
  - TS = Tidak Sesuai
  - STS = Sangat Tidak Sesuai
19. Respon yang diberikan tidak ada kaitannya dengan kondisi pelaksanaan tugas dan fungsi bapak/ibu di satuan/lembaga
20. Terimakasih atas bantuan dan kerjasama bapak/ibu dalam penelitian ini

### KUESIONER KOMITMEN MUTU (X4)

No.	Pernyataan	Respon				
		SS	S	CS	TS	STS
<b>A</b>	<b>Personal</b>					
1	Saya sudah merasa mumpuni sebagai seorang guru sehingga tidak perlu untuk mengembangkan kemampuan lagi.					
2	Saya tidak perlu belajar dan berlatih untuk mengembangkan kemampuan saya karena saya sudah berpengalaman sebagai seorang guru.					
3	Saya memiliki alokasi dana untuk membeli buku setiap bulan untuk pengembangan pengetahuan dan diri saya.					
4	Saya merasa penting untuk mengikuti pelatihan-pelatihan untuk meningkatkan kemampuan dan profesionalitas saya.					
5	Saya menghindari kursus dan diklat <i>online</i> karena sulit dipahami dan kurang bermanfaat.					
6	Saya sering mengikuti lomba/kompetisi yang melibatkan guru untuk menambah pengalaman dan menguji tingkat kemampuan saya.					
7	Saya berpikir kritis terhadap berbagai permasalahan yang saya hadapi saat menjalankan kewajiban sebagai guru serta berusaha mencari dan memilih solusi terbaik yang menguntungkan semua pihak.					
8	Saya tidak ambil pusing terhadap isu-isu yang ada di masyarakat karena itu bukan ranah pekerjaan saya.					
9	Saya sulit beradaptasi dengan berbagai perubahan yang terjadi di lingkungan kerja maupun di masyarakat.					
10	Saya tidak tertarik membaca artikel, jurnal, majalah, koran dan media lain yang terkait perkembangan dunia pendidikan karena tidak sesuai dengan situasi dan kondisi di lembaga tempat saya bekerja.					
12	Saya memperbaharui pengetahuan tentang dunia pendidikan,					
13	Saya sebagai guru berusaha mencari alternatif solusi kreatif dan inovatif saat mengalami kendala atau keterbatasan sarana dan prasarana.					
14	Saya berpikir bahwa keterbatasan fasilitas pembelajaran yang dimiliki satuan pendidikan adalah tanggung jawab pemerintah dan tidak sebagai guru tidak perlu bersusah payah menghadapi hal tersebut.					
15	Saya memanfaatkan alat bahan yang ada di lingkungan untuk proses pembelajaran.					
16	Keterbatasan fasilitas yang dimiliki lembaga					

	menghambat saya melakukan proses pembelajaran. Saya akan memaksa atasan untuk melakukan pengadaan fasilitas karena itu adalah tanggung jawabnya.					
17	Saya mampu membuat alat peraga atau media pembelajaran dari bahan-bahan yang ada di sekitar saya.					
18	Saya bekerja tergantung dengan fasilitas dan teknologi yang ada. Saya malas berkreasi karena tidak ada untungnya untuk saya.					
<b>B</b>	<b>Lingkungan Kerja</b>					
19	Lembaga tempat saya bekerja memiliki pemimpin yang memiliki visi dan misi untuk melakukan perubahan yang lebih baik.					
20	Pemimpin di lembaga tempat saya selalu mendorong untuk melakukan perubahan positif dengan melakukan upaya kreatif dan inovatif.					
21	Pimpinan di tempat saya bekerja tidak memiliki kejelasan visi dan misi dalam menjalankan lembaga.					
22	Pimpinan di tempat saya bekerja memiliki visi dan misi yang lebih buruk dari tempat kerja sebelumnya.					
23	Pimpinan di tempat saya bekerja memiliki visi dan misi berbasis kebutuhan masa depan.					
24	Pimpinan di tempat saya bekerja memiliki visi dan misi yang berdaftasi terhadap kebutuhan zaman.					
24	Lingkungan tempat saya bekerja mendorong terciptanya kreativitas kerja melalui pemberian apresiasi dan motivasi untuk meningkatkan kinerja.					
25	Lingkungan tempat saya bekerja memberikan umpan balik positif untuk SDM yang memiliki kinerja baik dan memberi motivasi untuk yang kinerjanya belum sesuai harapan.					
26	Lingkungan tempat saya bekerja sangat kondusif dan harmonis, semua sivitas berkontribusi dan berkolaborasi untuk mencapai tujuan bersama.					
27	Lingkungan tempat saya bekerja tidak memiliki tugas pokok, fungsi, dan target yang jelas. Tenaga pendidik dan kependidikan lebih banyak bermain <i>game online</i> , sosial media, atau menonton <i>video streaming</i> saat jam kerja.					
28	Lingkungan tempat saya bekerja belum memiliki sistem supervisi yang mampu menemukan permasalahan, mengevaluasi kinerja, dan meningkatkan kreativitas kerja guru.					
29	Lingkungan tempat saya bekerja memberi mengapresiasi guru yang memiliki kinerja bagus, dan					

	mendorong motivasi guru dengan kinerja rendah.					
30	Budaya kerja di tempat saya bekerja tidak mendukung berkembangnya berbagai inovasi.					
31	Budaya organisasi di tempat saya bekerja memiliki budaya kerja yang dinamis.					
32	Budaya organisasi di tempat saya bekerja memiliki budaya kerja yang kreatif.					
33	Budaya organisasi di tempat saya bekerja memiliki budaya cepat puas dan cepat menyerah.					
34	Budaya organisasi di tempat saya bekerja memiliki budaya kerja keras dan malu jika tidak berbuat lebih baik.					
35	Budaya organisasi di tempat saya kurang menghargai hasil karya orang lain.					



**Lampiran 5. Instrumen Variabel Sikap Antikorupsi**

**KISI KISI ANTI KORUPSI (X5)**



<b>Dimensi</b>	<b>Indikator</b>	<b>Positif</b>	<b>Negatif</b>	<b>Jumlah Butir</b>	<b>Nomor Butir</b>
1. Jujur	e. Selalu berbicara dan berbuat sesuai dengan fakta (konsisten),	2	1	2	1, 2
	f. Tidak melakukan perbuatan curang,	4	3	2	3, 4
	g. Tidak berbohong	6	5	2	5, 6,
	h. Tidak mengakui milik orang lain sebagai miliknya	7, 8		2	7, 8
2. Disiplin	Berkomitmen untuk selalu berperilaku konsisten dan berpegang teguh pada aturan yang ada dalam semua kegiatan.	9	10	2	9, 10
3. Tanggungjawab	Selalu menyelesaikan pekerjaan atau tugas-tugas secara tuntas dengan hasil terbaik	11, 12		2	11, 12
4. Kerja keras	c. Selalu berupaya untuk menuntaskan suatu pekerjaan dengan hasil yang terbaik,	14	13	2	13, 14,
	d. Terhindari perilaku instan (jalan pintas) yang mengarah pada kecurangan	15	16	2	15, 16
5. Sederhana	Selalu berpenampilan apa adanya, tidak berlebihan, dan tidak pamer.	17, 18		2	17, 18
6. Mandiri	c. Selalu menuntaskan pekerjaan tanpa mengandalkan bantuan dari orang lain,	19, 20		2	19, 20,
	d. Tidak menyuruh-menyuruh atau menggunakan kewenangannya untuk menyuruh orang lain untuk sesuatu yang mampu dikerjakan sendiri		21, 22	2	21, 22
7. Adil	c. Selalu menghargai perbedaan,	23, 24		2	23, 24,
	d. Tidak pilih kasih		25	5	25,
8. Berani	e. Berani jujur	26		1	26
	f. Berani menolak ajakan untuk berbuat curang		27	1	27



	g. Berani melaporkan adanya kecurangan		28	1	28
	h. Berani mengakui kesalahan	29		1	29
9. Peduli	c. Menjaga diri dan lingkungan agar tetap konsisten dengan aturan yang berlaku,	30, 31		2	30, 31
	d. Selalu berusaha untuk menjadi teladan dalam menegakkan disiplin, kejujuran, dan tanggung jawab	32, 34, 35	33	4	32, 33, 34, 35
Jumlah				35	

**IDENTITAS RESPONDEN GURU**

Nama : .....

Jenis Kelamin : .....

Alamat : .....  
Instansi : .....  
Pangkat/Golongan : .....  
Tanggal Pengisian : .....

### **PETUNJUK PENGISIAN KUESIONER**

21. Peneliti sangat mengharapkan bantuan Bapak/Ibu Guru untuk berkenan memberikan respon terhadap setiap pernyataan instrumen penelitian ini, dengan memberikan tanda centang (√) pada salah satu kolom respon yang tersedia
22. Setiap pernyataan direspon dengan satu tanda centang (√) sesuai dengan pilihan Bapak/Ibu berdasarkan penilaian terhadap diri terkait pernyataan yang ada pada kuesioner
23. kategori pilihan yang disiapkan adalah:
  - SS = Sangat Sesuai
  - S = Sesuai
  - CS = Cukup Sesuai
  - TS = Tidak Sesuai
  - STS = Sangat Tidak Sesuai
24. Respon yang diberikan tidak ada kaitannya dengan kondisi pelaksanaan tugas dan fungsi bapak/ibu di satuan/lembaga
25. Terimakasih atas bantuan dan kerjasama bapak/ibu dalam penelitian ini



### KUESIONER ANTIKORUPSI (X5)

No.	Pernyataan	Respon				
		SS	S	CS	TS	STS
<b>A</b>	<b>Jujur</b>					
1	Saya berbicara dan berbuat sesuai dengan situasi dan kondisi agar dapat menguntungkan diri saya.					
2	Saya berupaya konsisten dalam kata dan tindakan.					
3	Saya mencitrakan diri adil dan objektif dalam bertindak, meskipun sebenarnya saya memprioritaskan orang yang memiliki hubungan dengan saya.					
4	Saya menghindari melakukan perbuatan curang					
5	Saya berbohong untuk kebaikan semua orang.					
6	Saya percaya bahwa jujur dapat menyebabkan kehancuran.					
7	Saya tidak pernah mengakui milik orang lain sebagai milik sendiri					
8	Saya menghindari mengambil hak-hak yang semestinya dimiliki orang lain					
<b>B</b>	<b>Disiplin</b>					
9	Saya mengupayakan perilaku konsisten dan berpegang teguh pada aturan yang ada dalam semua kegiatan.					
10	Saya tidak perlu membuat rencana pembelajaran karena saat mengajar itu juga tidak digunakan. Rencana pembelajaran adalah dokumen formalitas yang dapat ditemukan dan diunduh dengan mudah di internet.					
<b>C</b>	<b>Tanggungjawab</b>					
11	Saya menyelesaikan pekerjaan atau tugas-tugas secara tuntas dengan mengusahakan hasil terbaik.					
12	Saya menyelesaikan tugas dan kewajiban saya tepat waktu.					
<b>D</b>	<b>Kerja keras</b>					
13	Saya malas berkompetisi dalam kualitas kerja karena untuk kelancaran pengajuan kenaikan pangkat sangat tergantung kedekatan dengan atasan.					
14	Saya mencurahkan tenaga dan pemikiran secara penuh dalam melaksanakan tugas agar memperoleh hasil maksimal.					
15	Saya menghindari perilaku instan (jalan pintas) yang mengarah pada kecurangan.					
16	Saya mengerahkan tenaga dan kemampuan saya secara optimal jika hasil yang diberikan sesuai dengan keinginan saya.					
<b>E</b>	<b>Sederhana</b>					
17	Saya berpenampilan apa adanya, tidak berlebihan, dan					

	tidak pamer.					
18	Saya menerapkan sikap dan perilaku hidup sederhana, menggunakan sesuatu berdasarkan kebutuhan bukan keinginan dan keegoisan.					
<b>F</b>	<b>Mandiri</b>					
19	Saya menuntaskan pekerjaan tanpa mengandalkan bantuan dari orang lain					
20	Saya mengerjakan semua tugas dan kewajiban saya secara mandiri, tidak tergantung pada orang lain.					
21	Saya senang menggunakan kewenangannya untuk menyuruh orang lain mengerjakan pekerjaan yang menurut saya tidak begitu penting.					
22	Saya cerdas dalam memanfaatkan kolega atau orang lain untuk menyelesaikan tugas saya.					
<b>G</b>	<b>Adil</b>					
23	Saya menghargai perbedaan/keberagaman pada lingkungan kerja.					
24	Saya memiliki toleransi dan rasa hormat terhadap keberagaman di tempat saya bekerja.					
25	Saya memprioritaskan pelayanan pada orang-orang yang saya kenal.					
<b>H</b>	<b>Berani</b>					
26	Saya adalah orang yang berani jujur terhadap diri saya dan orang lain.					
27	Saya boleh berbuat curang saat situasi mengijinkan					
28	Saya takut melaporkan adanya kecurangan karena dapat dimusuhi oleh rekan kerja					
29	Saya berjiwa ksatria dan berani mengakui kesalahan.					
<b>H</b>	<b>Peduli</b>					
30	Saya menjaga agar siswa konsisten menaati aturan yang berlaku di sekolah meskipun saya tidak mengikuti aturan tersebut.					
31	Saya dan semua sivitas akademik di tempat saya bekerja tertib mengikuti dan menjalankan semua aturan yang berlaku.					
32	Saya berusaha untuk menjadi teladan dalam menegakkan disiplin.					
33	Saya mengajarkan sikap jujur dan tanggung jawab kepada siswa meskipun saya sendiri kadang berbohong untuk kebaikan dan mengabaikan tugas yang menurut saya tidak penting.					
34	Saya memastikan diri untuk menghindari melanggar aturan dan nilai-nilai kesusilaan yang berlaku.					
35	Saya bertindak dalam naungan perundang-undangan yang mengatur hak dan kewajiban saya sebagai guru.					

## Lampiran 6. Instrumen Variabel Kinerja Guru

### INSTRUMEN PENELITIAN PENGARUH AKUNTABILITAS, NASIONALISME, ETIKA PUBLIK, KOMITMEN MUTU, DAN ANTI KORUPSI (ANEKA) TERHADAP KINERJA GURU ANGKATAN TAHUN 2019 DI KOTA DENPASAR

Kisi-kisi instrumen penelitian terdiri dari kisi-kisi instrumen Kinerja Guru (Y), Akuntabilitas (X1), Nasionalisme (X2), Etika Publik (X3), Komitmen Mutu (X4), dan Anti Korupsi (X5). Berikut merupakan beberapa tabel untuk kisi-kisi instrumen penelitian.

#### a. Kisi-kisi Instrumen Kinerja Guru (Y)

Berikut merupakan kisi-kisi instrument untuk variabel Kinerja Guru yang bertujuan untuk mengukur variabel kinerja guru sesuai indikator pada kisi-kisi, dengan subjek penelitian adalah guru ASN angkatan 2019.

Variabel	Indikator	Jumlah Butir	No Butir
Kinerja Guru (Y)	Y1.1 Rencana Pembelajaran	14	1 s.d 14
	Y1.2 Proses Pembelajaran	14	15 s.d 32
	Y 1.3 Penilaian Hasil Pembelajaran	6	33-38
Jumlah		38	

#### (1) Instrumen Kinerja Guru (Y)

##### PENILAIAN PERENCANAAN PEMBELAJARAN (IPPP-1)

Nama Guru : .....

Jenis Kelamin : .....

Alamat : .....

Instansi : .....

Pangkat/Golongan : .....

Tanggal Pengisian : .....

## Petunjuk

Berilah skor pada butir-butir perencanaan pembelajaran dengan cara melingkari angka pada kolom skor (1, 2, 3, 4, 5) sesuai dengan kriteria sebagai berikut.

- 1 = sangat tidak baik
- 2 = tidak baik
- 3 = kurang baik
- 4 = baik
- 5 = sangat baik

No.	Aspek yang dinilai	Skor
1.	Kesesuaian antar kompetensi dasar dari KI-1, KI-2, KI-3, dan KI-4	1 2 3 4 5
2.	Kesesuaian rumusan indikator pencapaian dengan kompetensi dasar (dari KI-1, KI-2, KI-3, dan KI-4) yang	1 2 3 4 5
3.	Kesesuaian perumusan tujuan pembelajaran dengan indikator pencapaian kompetensi	1 2 3 4 5
4.	Kesesuaian materi pembelajaran dengan indikator dan kompetensi dasar yang akan dicapai	1 2 3 4 5
5.	Kejelasan dan urutan materi ajar	1 2 3 4 5
6.	Kesesuaian strategi pembelajaran (metode dan pendekatan) dengan tujuan pembelajaran dan materi ajar	1 2 3 4 5
7.	Kesesuaian strategi pembelajaran dengan karakteristik peserta didik	1 2 3 4 5
8.	Kejelasan skenario pembelajaran (langkah-langkah kegiatan pembelajaran) dengan tujuan yang akan dicapai	1 2 3 4 5
9.	Skenario pembelajaran (langkah-langkah kegiatan pembelajaran) menggambarkan <i>active learning</i> dan mencerminkan	1 2 3 4 5
10.	Ketepatan kegiatan penutup dalam pembelajaran	1 2 3 4 5
11.	Penilaian mencakup aspek-aspek kompetensi dasar dari KI-1, KI-2, KI-3, dan KI-4 yang harus dicapai	1 2 3 4 5
12.	Kesesuaian teknik penilaian dengan indikator/kompetensi yang akan Dicapai	1 2 3 4 5
13.	Kelengkapan perangkat penilaian (soal, kunci, rubrik penilaian)	1 2 3 4 5
14.	Keterpaduan dan kesinkronan antar komponen dalam RPP	1 2 3 4 5

<b>Skor Total</b>	.....
-------------------	-------





**INSTRUMEN PENILAIAN PELAKSANAAN DAN PENILAIAN  
PEMBELAJARAN**

Nama Guru : .....

Jenis Kelamin : .....

Alamat : .....

Instansi : .....

Pangkat/Golongan : .....

Tanggal Pengisian : .....

**Petunjuk**

Berilah skor pada butir-butir pelaksanaan pembelajaran dengan cara melingkari angka pada kolom skor (1, 2, 3, 4, 5) sesuai dengan kriteria sebagai berikut.

- 1 = sangat tidak baik
- 2 = tidak baik
- 3 = kurang baik
- 4 = baik
- 5 = sangat baik

NO	INDIKATOR/ASPEK YANG DIAMATI	SKOR
<b>I</b>	<b>PRAPEMBELAJARAN</b>	
15.	Mempersiapkan siswa untuk belajar	1 2 3 4 5
16.	Melakukan kegiatan apersepsi	1 2 3 4 5
<b>I</b>	<b>KEGIATAN INTI PEMBELAJARAN</b>	
<b>A.</b>	<b>Penguasaan materi pelajaran</b>	
17	Menunjukkan penguasaan materi pembelajaran	1 2 3 4 5
18	Mengaitkan materi dengan pengetahuan lain yang relevan	1 2 3 4 5
19	Menyampaikan materi dengan jelas, sesuai dengan hierarki belajar dan karakteristik siswa	1 2 3 4 5
20	Mengaitkan materi dengan realitas kehidupan	1 2 3 4 5
<b>B.</b>	<b>Pendekatan/strategi pembelajaran</b>	
21	Melaksanakan pembelajaran sesuai dengan kompetensi (tujuan) yang akan dicapai dan karakteristik siswa	1 2 3 4 5
22	Melaksanakan pembelajaran secara runtut	1 2 3 4 5
23	Menguasai kelas	1 2 3 4 5

24	Melaksanakan pembelajaran yang bersifat kontekstual	1 2 3 4 5
25	Melaksanakan pembelajaran yang memungkinkan tumbuhnya	1 2 3 4 5
26	Melaksanakan pembelajaran sesuai dengan alokasi waktu yang	1 2 3 4 5
<b>C. Pemanfaatan sumber belajar /media pembelajaran</b>		
27	Menggunakan media secara efektif dan efisien	1 2 3 4 5
28	Menghasilkan pesan yang menarik	1 2 3 4 5
29	Melibatkan siswa dalam pemanfaatan media	1 2 3 4 5
<b>D. Pembelajaran yang memicu dan memelihara keterlibatan</b>		
30	Menumbuhkan partisipasi aktif siswa dalam pembelajaran	1 2 3 4 5
31	Menunjukkan sikap terbuka terhadap respons siswa	1 2 3 4 5
32	Menumbuhkan keceriaan dan antusiasme siswa dalam belajar	1 2 3 4 5
<b>E. Penilaian proses dan hasil belajar</b>		
33	Memantau kemajuan belajar selama proses	1 2 3 4 5
34	Melakukan penilaian akhir sesuai dengan kompetensi (tujuan)	1 2 3 4 5
<b>F. Penggunaan bahasa</b>		
35	Menggunakan bahasa lisan dan tulis secara jelas, baik, dan	1 2 3 4 5
36	Menyampaikan pesan dengan gaya yang sesuai	1 2 3 4 5
<b>III PENUTUP</b>		
37	Melakukan refleksi atau membuat rangkuman dengan	1 2 3 4 5
38	Melaksanakan tindak lanjut dengan memberikan arahan, petunjuk	1 2 3 4 5
<b>Total Skor</b>		



### Lampiran 7. Data Uji Coba Instrumen

Responden	Akuntabilitas guru terhadap siswa														
	AK 1	AK 2	AK 3	AK 4	AK 5	AK 6	AK 7	AK 8	AK 9	AK1 0	AK1 1	AK1 2	AK1 3	AK1 4	AK1 5
1	4	4	4	4	4	5	5	5	4	4	3	4	4	3	4
2	3	3	3	3	3	3	3	3	3	3	3	3	3	4	4
3	4	4	4	3	3	4	3	4	3	3	3	3	3	3	3
4	3	3	3	4	3	4	3	4	4	3	4	3	3	3	3
5	3	3	3	3	3	3	3	3	3	4	4	3	3	3	3
6	3	3	2	2	3	3	3	3	3	3	3	3	3	3	3
7	3	3	3	4	4	3	3	4	4	3	3	3	3	3	3
8	3	3	2	2	2	2	2	2	3	3	2	3	2	2	3
9	4	4	4	3	3	4	4	4	3	3	3	3	3	3	3
10	3	3	4	3	3	3	3	3	3	3	3	4	4	3	3
11	3	4	4	4	4	4	3	3	3	3	3	3	3	3	3
12	4	4	4	4	4	4	4	4	3	3	4	4	4	3	4
13	4	4	5	4	4	4	4	4	4	4	4	4	4	4	5
14	5	5	5	5	5	5	4	4	5	5	5	5	5	5	5
15	3	3	4	3	4	3	4	4	3	4	3	3	3	3	3
16	3	3	2	2	2	3	2	3	3	3	3	3	3	3	3
17	3	3	3	4	3	3	3	3	2	3	3	3	3	3	3
18	3	3	3	2	3	3	3	3	3	3	3	3	3	3	3
19	3	3	3	3	3	4	4	4	3	3	4	4	3	3	3
20	3	3	3	3	3	3	3	3	3	3	3	3	3	3	3
21	4	4	4	4	4	4	4	4	3	3	3	3	3	3	3
22	4	4	4	4	4	4	4	4	4	4	3	3	3	3	3
23	5	5	4	4	5	5	5	5	4	5	4	4	4	4	4
24	4	5	5	4	5	5	5	5	4	4	4	4	4	5	4
25	4	5	4	4	4	4	4	4	4	4	4	4	4	5	4
26	3	3	3	3	3	3	3	3	3	3	3	2	3	3	3
27	3	3	2	2	2	3	3	3	3	3	3	2	3	3	2
28	2	3	3	3	2	3	3	3	3	3	3	3	3	3	3
29	3	4	4	3	3	3	3	3	3	4	4	4	4	3	4
30	3	2	3	3	3	3	3	2	3	3	2	3	3	3	3
31	3	3	4	4	4	3	3	3	3	3	3	4	3	4	3
32	3	3	4	3	3	3	3	3	3	3	3	3	3	3	3
33	4	4	3	4	3	3	3	3	4	4	4	4	4	3	2
34	3	3	2	3	3	3	3	3	2	3	3	2	2	3	3
35	3	3	3	3	3	3	3	3	4	4	4	3	3	3	3
36	2	3	3	2	3	3	3	3	2	2	3	3	3	3	2
37	4	4	4	3	4	4	3	3	3	3	3	3	3	3	3
38	3	3	3	3	2	2	2	2	2	3	3	3	3	2	3
39	4	5	4	5	5	4	5	5	3	3	4	4	4	4	4
40	3	3	2	3	3	3	2	3	3	4	3	3	3	3	3
41	3	3	3	3	3	3	2	3	2	3	3	2	3	3	3
42	3	3	3	3	3	3	3	3	3	3	3	3	2	3	3
43	3	3	3	4	4	3	3	4	3	3	3	2	3	4	3
44	3	3	3	3	3	2	2	2	2	2	2	3	3	4	4

45	2	3	2	2	2	2	2	3	2	3	2	4	2	2	3
46	3	3	3	3	3	3	2	2	3	3	3	3	3	3	3
47	4	4	4	4	5	4	4	3	5	5	5	4	4	4	4
48	3	4	3	3	3	3	3	3	3	4	3	3	3	3	4
49	3	3	3	2	3	3	2	2	2	3	2	3	2	3	2
50	3	3	3	3	3	3	3	3	2	3	2	3	3	3	3
51	3	3	4	3	4	3	3	3	3	3	3	3	3	3	2
52	3	2	2	3	3	3	2	3	3	3	3	3	3	3	3
53	3	3	3	3	3	3	2	3	3	3	3	3	3	3	3
54	3	3	3	2	2	2	2	2	3	3	3	3	3	3	3
55	2	3	2	2	3	2	2	3	3	3	3	3	3	3	3
56	4	4	4	4	4	4	4	4	4	5	5	5	4	4	4
57	2	3	3	3	2	2	3	3	3	2	2	2	2	2	3
58	2	3	2	3	3	3	3	3	3	3	3	3	3	2	3
59	3	3	3	3	3	3	3	4	3	3	3	4	3	3	4
60	4	4	5	5	5	4	5	5	5	4	5	5	5	5	4
61	3	2	3	3	3	3	4	4	3	3	3	4	3	3	4
62	2	3	2	3	3	3	4	3	3	3	3	4	3	3	3
63	3	4	3	4	3	4	4	3	3	3	3	3	3	3	3
64	3	3	2	2	2	3	3	2	3	3	3	3	2	4	3
65	2	2	2	3	3	3	3	3	3	3	3	3	3	4	3
66	3	3	3	3	3	3	4	4	4	4	3	3	3	3	3
67	3	2	3	3	3	3	2	2	3	2	2	3	3	2	3
68	3	2	3	3	3	3	2	2	3	3	3	2	2	2	3
69	4	4	4	4	3	3	4	4	3	3	2	3	2	4	3
70	3	3	3	3	3	3	3	3	4	3	3	4	3	4	3
71	3	3	3	4	3	3	3	3	4	4	4	3	3	3	4
72	3	4	3	4	3	4	4	4	4	3	3	3	3	4	3
73	3	2	3	3	4	3	3	3	3	3	4	3	3	3	4
74	3	3	3	2	3	3	3	3	3	3	3	3	3	3	3
75	3	4	3	4	3	4	3	3	3	3	3	3	3	3	3
76	3	3	3	3	4	3	3	3	3	4	3	3	4	3	3
77	4	4	4	5	5	5	5	5	4	4	5	5	5	4	4
78	3	3	3	3	3	3	4	4	2	2	3	3	3	3	3
79	3	3	3	3	3	3	3	3	2	3	3	3	3	2	3
80	3	3	3	4	4	3	3	3	3	3	3	3	3	3	3
81	4	3	3	3	4	3	3	3	3	2	3	3	3	3	4
82	3	3	3	4	4	4	4	4	4	3	3	4	3	3	4
83	3	4	3	3	3	3	3	4	3	3	3	3	3	3	3
84	3	3	2	3	3	3	3	4	3	3	3	3	3	2	3
85	3	3	3	3	3	3	3	3	4	3	3	4	3	3	3
86	3	3	3	3	3	3	3	3	3	3	3	3	3	3	3
87	3	4	4	3	3	2	3	3	3	3	3	3	2	3	3
88	3	4	3	4	3	4	3	3	3	3	4	3	3	3	3
89	2	3	3	2	3	2	3	3	3	3	3	3	3	3	3
90	3	4	3	3	4	3	3	3	3	3	3	3	3	3	4
91	3	2	3	3	3	3	3	4	3	3	3	3	3	3	3
92	3	3	3	4	4	3	4	4	4	4	4	4	4	3	3
93	2	3	2	2	2	3	3	3	3	2	2	2	3	3	3
94	3	3	3	4	4	3	3	3	2	3	3	3	3	3	4

95	3	3	3	2	2	2	2	2	2	2	2	3	2	2	3	2
96	4	3	3	3	3	3	3	4	4	4	4	4	4	3	3	3
97	4	4	3	4	4	3	3	3	3	3	3	3	3	3	3	3
98	3	3	3	3	4	4	4	3	3	3	3	3	3	3	4	3
99	4	4	4	4	4	4	4	5	4	4	4	4	4	4	3	3
100	3	3	3	3	3	3	3	3	4	3	4	4	4	4	3	3
101	4	3	3	3	3	3	4	4	3	3	3	3	3	3	3	3
102	4	3	3	3	4	3	4	3	3	3	3	3	3	3	4	3
103	4	4	3	3	3	4	3	3	3	4	3	4	3	3	3	3
104	3	3	3	4	4	4	4	4	3	3	3	3	3	3	3	3
105	4	3	4	3	4	4	3	3	3	4	4	4	4	4	4	4

Akuntabilitas guru terhadap koleganya								Akuntabilitas guru terhadap atasan						
AK1 6	AK1 7	AK1 8	AK1 9	AK2 0	AK2 1	AK2 2	AK2 3	AK2 4	AK2 5	AK2 6	AK2 7	AK2 8	AK2 9	AK3 0
4	3	4	4	4	4	4	4	4	5	5	5	4	4	3
3	3	3	3	3	3	3	3	3	3	3	3	3	3	3
3	3	3	3	4	4	4	3	3	4	3	4	3	3	3
3	3	2	3	3	3	3	4	3	4	3	4	4	3	4
3	3	3	4	3	3	3	3	3	3	3	3	3	3	4
3	2	3	2	3	3	2	2	3	3	3	3	3	3	3
3	3	3	3	3	3	3	4	4	3	3	4	4	3	3
3	3	3	3	3	3	2	2	2	2	2	2	3	3	2
3	3	3	3	4	4	4	3	3	4	4	4	3	3	3
3	3	3	3	3	3	4	3	3	3	3	3	3	3	3
3	3	3	3	3	4	4	4	4	4	3	3	3	3	3
3	3	4	4	4	4	4	4	4	4	4	4	3	3	4
4	4	4	4	4	4	5	4	4	4	4	4	4	4	4
5	5	5	5	5	5	5	5	5	5	4	4	5	5	5
3	2	3	3	3	3	4	3	4	3	4	4	3	4	3
2	3	3	3	3	3	2	2	2	3	2	3	3	3	3
3	3	3	3	3	3	3	4	3	3	3	3	2	3	3
3	3	3	3	3	3	3	2	3	3	3	3	3	3	3
3	3	3	3	3	3	3	3	3	4	4	4	3	3	4
3	3	3	4	3	3	3	3	3	3	3	3	3	3	3
3	3	3	3	4	4	4	4	4	4	4	4	4	4	3
4	4	3	3	5	5	4	4	5	5	5	5	4	5	4
4	4	4	4	4	5	5	4	5	5	5	5	4	4	4
4	4	4	4	4	5	4	4	4	4	4	4	4	4	4
3	3	3	3	3	3	3	3	3	3	3	3	3	3	3
3	3	3	3	3	3	2	2	2	3	3	3	3	3	3
3	3	4	3	2	3	3	3	2	3	3	3	3	3	3
4	3	3	3	3	4	4	3	3	3	3	3	3	4	4
3	3	2	3	3	2	3	3	3	3	3	2	3	3	2
3	3	4	3	3	3	4	4	4	3	3	3	3	3	3
3	3	2	3	3	3	4	3	3	3	3	3	3	3	3
2	2	3	3	4	4	3	4	3	3	3	3	4	4	4
3	3	3	3	3	3	2	3	3	3	3	3	2	3	3
3	3	3	3	3	3	3	3	3	3	3	3	4	4	4



3	3	3	2	3	3	3	3	3	3	3	3	3	3	3
3	4	4	4	3	4	4	3	3	2	3	3	3	3	3
3	4	3	4	3	4	3	4	3	4	3	3	3	3	4
2	3	3	3	2	3	3	2	3	2	3	3	3	3	3
4	4	3	4	3	4	3	3	4	3	3	3	3	3	3
3	3	3	3	3	2	3	3	3	3	3	4	3	3	3
3	4	4	4	3	3	3	4	4	3	4	4	4	4	4
3	3	3	3	2	3	2	2	2	2	3	3	3	3	2
4	4	3	4	3	3	3	4	4	3	3	3	2	3	3
2	3	3	2	3	3	3	2	2	2	2	2	2	2	3
3	3	4	3	4	3	3	3	3	3	3	4	4	4	4
3	3	3	4	4	4	3	4	4	3	3	3	3	3	3
3	3	3	4	3	3	3	3	4	4	4	4	3	3	3
3	4	3	4	4	4	4	4	4	4	4	5	4	4	4
3	3	3	2	3	3	3	3	3	3	3	3	4	3	4
3	3	3	3	4	3	3	3	3	3	4	4	3	3	3
4	4	3	4	4	3	3	3	4	3	4	3	3	3	3
4	4	3	4	4	4	3	3	3	4	3	3	3	4	3
3	3	3	3	3	3	3	4	4	4	4	4	3	3	3
4	4	4	4	4	3	4	3	4	4	3	3	3	4	4

4. Akuntabilitas guru terhadap staf kependidikan				Akuntabilitas Guru terhadap Masyarakat										
AK3 1	AK3 2	AK3 3	AK3 4	AK3 5	AK3 6	AK3 7	AK3 8	AK3 9	AK4 0	AK4 1	AK4 2	AK4 3	AK4 4	AK4 5
4	4	3	4	4	3	4	4	4	4	4	4	4	5	5
3	3	4	4	3	3	3	3	3	3	3	3	3	3	3
3	3	3	3	3	3	3	3	4	4	4	3	3	4	3
3	3	3	3	3	3	2	3	3	3	3	4	3	4	3
3	3	3	3	3	3	3	4	3	3	3	3	3	3	3
3	3	3	3	3	2	3	2	3	3	2	2	3	3	3
3	3	3	3	3	3	3	3	3	3	3	4	4	3	3
3	2	2	3	3	3	3	3	3	3	2	2	2	2	2
3	3	3	3	3	3	3	3	4	4	4	3	3	4	4
4	4	3	3	3	3	3	3	3	3	4	3	3	3	3
3	3	3	3	3	3	3	3	3	4	4	4	4	4	3
4	4	3	4	3	3	4	4	4	4	4	4	4	4	4
4	4	4	5	4	4	4	4	4	4	5	4	4	4	4
5	5	5	5	5	5	5	5	5	5	5	5	5	5	4
3	3	3	3	3	2	3	3	3	3	4	3	4	3	4
3	3	3	3	2	3	3	3	3	3	2	2	2	3	2
3	3	3	3	3	3	3	3	3	3	3	4	3	3	3
3	3	3	3	3	3	3	3	3	3	3	2	3	3	3
4	3	3	3	3	3	3	3	3	3	3	3	3	4	4
3	3	3	3	3	3	3	4	3	3	3	3	3	3	3
3	3	3	3	3	3	3	3	4	4	4	4	4	4	4
3	3	3	3	3	3	3	3	4	4	4	4	4	4	4
4	4	4	4	4	4	3	3	5	5	4	4	5	5	5
4	4	5	4	4	4	4	4	4	5	5	4	5	5	5

4	4	5	4	4	4	4	4	4	5	4	4	4	4	4
2	3	3	3	3	3	3	3	3	3	3	3	3	3	3
2	3	3	2	3	3	3	3	3	3	2	2	2	3	3
3	3	3	3	3	3	4	3	2	3	3	3	2	3	3
4	4	3	4	4	3	3	3	3	4	4	3	3	3	3
3	3	3	3	3	3	2	3	3	2	3	3	3	3	3
4	3	4	3	3	3	4	3	3	3	4	4	4	3	3
3	3	3	3	3	3	2	3	3	3	4	3	3	3	3
4	4	3	2	2	2	3	3	4	4	3	4	3	3	3
2	2	3	3	3	3	3	3	3	3	2	3	3	3	3
3	3	3	3	3	3	3	3	3	3	3	3	3	3	3
3	3	3	2	3	3	2	3	2	3	3	2	3	3	3
3	3	3	3	2	2	3	3	4	4	4	3	4	4	3
3	3	2	3	3	3	3	2	3	3	3	3	2	2	2
4	4	4	4	4	4	4	5	4	5	4	5	5	4	5
3	3	3	3	3	4	4	4	3	3	2	3	3	3	2
2	3	3	3	3	3	3	3	3	3	3	3	3	3	2
3	2	3	3	3	3	3	3	3	3	3	3	3	3	3
2	3	4	3	3	3	3	3	3	3	3	4	4	3	3
3	3	4	4	4	4	3	3	3	3	3	3	3	2	2
4	2	2	3	3	3	3	3	2	3	2	2	2	2	2
3	3	3	3	3	3	3	3	3	3	3	3	3	3	2
4	4	4	4	3	4	3	3	4	4	4	4	5	4	4
3	3	3	4	4	4	3	3	3	4	3	3	3	3	3
3	2	3	2	2	3	3	3	3	3	3	2	3	3	2
3	3	3	3	3	2	3	3	3	3	3	3	3	3	3
3	3	3	2	2	3	3	3	3	3	4	3	4	3	3
3	3	3	3	3	3	3	3	3	3	2	2	3	3	2
3	3	3	3	4	3	4	3	3	3	3	3	3	3	2
3	3	3	3	2	2	2	2	3	3	3	2	2	2	2
3	3	3	3	3	3	3	3	2	3	2	2	3	2	2
5	4	4	4	4	4	4	4	4	4	4	4	4	4	4
2	2	2	3	3	3	3	3	2	3	3	3	2	2	3
3	3	2	3	3	3	3	3	2	3	2	3	3	3	3
4	3	3	4	4	4	3	3	3	3	3	3	3	3	3
5	5	5	4	4	4	4	5	4	4	5	5	5	4	5
4	3	3	4	4	4	3	3	3	2	3	3	3	3	4
4	3	3	3	3	3	3	3	2	3	2	3	3	3	4
3	3	3	3	3	3	4	3	3	4	3	4	3	4	4
3	2	4	3	3	3	3	3	3	3	2	2	2	3	3
3	4	3	3	3	3	2	3	2	2	2	3	3	3	3
3	3	3	3	3	3	3	3	3	3	3	3	3	3	4
3	3	2	3	3	3	3	3	3	2	3	3	3	3	2
2	2	2	3	3	3	2	3	3	2	3	3	3	3	2
3	2	4	3	3	3	4	3	4	4	4	4	3	3	4
4	3	4	3	3	3	3	3	3	3	3	3	3	3	3
3	3	3	4	4	4	3	3	3	3	3	4	3	3	3
3	3	4	3	3	3	3	3	3	4	3	4	3	4	4
3	3	3	4	3	3	4	3	3	2	3	3	4	3	3
3	3	3	3	3	3	2	3	3	3	3	2	3	3	3



3	3	3	3	3	3	3	3	3	3	4	3	4	3	4	3
3	4	3	3	3	3	3	3	3	3	3	3	3	4	3	3
5	5	4	4	5	5	4	5	4	4	4	4	5	5	5	5
3	3	3	3	3	3	3	3	3	3	3	3	3	3	3	4
3	3	2	3	3	3	3	3	3	3	3	3	3	3	3	3
3	3	3	3	3	2	3	4	3	3	3	3	4	4	3	3
3	3	3	4	4	3	3	4	4	3	3	3	3	4	3	3
4	3	3	4	4	3	4	4	4	3	3	3	4	4	4	4
3	3	3	3	3	4	4	4	4	3	4	3	3	3	3	3
3	3	2	3	3	4	3	3	3	3	3	2	3	3	3	3
4	3	3	3	4	3	4	4	4	3	3	3	3	3	3	3
3	3	3	3	3	3	3	2	3	3	3	3	3	3	3	3
3	2	3	3	3	4	4	4	4	3	4	4	3	3	2	3
3	3	3	3	3	4	3	4	3	4	3	4	3	4	3	4
3	3	3	3	2	3	3	3	2	3	3	2	3	2	3	3
3	3	3	4	4	4	3	4	3	4	3	3	3	4	3	3
3	3	3	3	3	3	3	3	3	3	2	3	3	3	3	3
4	4	3	3	3	4	4	4	4	3	3	3	3	4	4	3
2	3	3	3	3	3	3	3	3	2	3	2	2	2	2	3
3	3	3	4	4	4	3	4	3	3	3	3	4	4	3	3
2	2	3	2	2	3	3	3	2	3	3	3	2	2	2	2
4	3	3	3	3	3	3	4	3	4	3	3	3	3	3	3
3	3	3	3	3	3	3	3	3	4	4	4	3	4	4	3
3	3	4	3	3	3	3	3	3	4	3	3	3	3	4	4
4	4	3	3	3	3	4	3	4	4	4	4	4	4	4	4
4	4	3	3	3	3	3	3	2	3	3	3	3	3	3	3
3	3	3	3	3	3	3	3	3	4	3	3	3	3	3	4
3	3	4	3	4	4	3	4	4	4	3	3	3	3	4	3
4	3	3	3	4	4	4	3	4	4	4	3	3	3	4	3
3	3	3	3	3	3	3	3	3	3	3	3	3	4	4	4
4	4	4	4	4	4	4	4	4	4	3	4	3	4	4	3

Indikator Nasionalisme 1							Indikator Nasionalisme 2							Indikator Nasionalisme 3						
N S 1	N S 2	N S 3	N S 4	N S 5	N S 6	N S 7	N S 8	N S 9	N S 10	N S 11	N S 12	N S 13	N S 14	N S 15	N S 16	N S 17	N S 18	N S 19	N S 20	N S 21
5	4	4	3	4	4	3	4	4	3	4	4	4	4	4	4	4	5	5	5	4
3	3	3	3	3	3	4	4	3	3	3	3	3	3	3	3	3	3	3	3	3
4	3	3	3	3	3	3	3	3	3	3	3	4	4	4	3	3	4	3	4	3
4	4	3	4	3	3	3	3	3	3	2	3	3	3	3	4	3	4	3	4	4
3	3	4	4	3	3	3	3	3	3	3	4	3	3	3	3	3	3	3	3	3
3	3	3	3	3	3	3	3	3	2	3	2	3	3	2	2	3	3	3	3	3
4	4	3	3	3	3	3	3	3	3	3	3	3	3	3	3	4	4	3	4	4
2	3	3	2	3	2	2	3	3	3	3	3	3	3	2	2	2	2	2	2	3
4	3	3	3	3	3	3	3	3	3	3	3	4	4	4	3	3	4	4	4	3
3	3	3	3	4	4	3	3	3	3	3	3	3	3	4	3	3	3	3	3	3
3	3	3	3	3	3	3	3	3	3	3	3	3	4	4	4	4	4	3	3	3
4	3	3	4	4	4	3	4	3	3	4	4	4	4	4	4	4	4	4	4	3
4	4	4	4	4	4	4	5	4	4	4	4	4	4	5	4	4	4	4	4	4
4	5	5	5	5	5	5	5	5	5	5	5	5	5	5	5	5	5	4	4	5

4	3	4	3	3	3	3	3	3	3	2	3	3	3	3	4	3	4	3	4	4	3
3	3	3	3	3	3	3	3	2	3	3	3	3	3	2	2	2	3	2	3	3	
3	2	3	3	3	3	3	3	3	3	3	3	3	3	3	4	3	3	3	3	3	2
3	3	3	3	3	3	3	3	3	3	3	3	3	3	3	2	3	3	3	3	3	3
4	3	3	4	4	3	3	3	3	3	3	3	3	3	3	3	3	4	4	4	4	3
3	3	3	3	3	3	3	3	3	3	3	4	3	3	3	3	3	3	3	3	3	3
4	3	3	3	3	3	3	3	3	3	3	3	4	4	4	4	4	4	4	4	4	3
4	4	4	3	3	3	3	3	3	3	3	3	4	4	4	4	4	4	4	4	4	4
5	4	5	4	4	4	4	4	4	4	4	3	3	5	5	4	4	5	5	5	5	4
5	4	4	4	4	4	5	4	4	4	4	4	4	5	5	4	5	5	5	5	5	4
4	4	4	4	4	4	5	4	4	4	4	4	4	5	4	4	4	4	4	4	4	4
3	3	3	3	2	3	3	3	3	3	3	3	3	3	3	3	3	3	3	3	3	3
3	3	3	3	2	3	3	2	3	3	3	3	3	3	2	2	2	3	3	3	3	3
3	3	3	3	3	3	3	3	3	3	3	4	3	2	3	3	3	2	3	3	3	3
3	3	4	4	4	4	3	4	4	3	3	3	3	4	4	3	3	3	3	3	3	3
2	3	3	2	3	3	3	3	3	3	2	3	3	2	3	3	3	3	3	3	2	3
3	3	3	3	4	3	4	3	3	3	4	3	3	3	4	4	4	3	3	3	3	3
3	3	3	3	3	3	3	3	3	3	2	3	3	3	4	3	3	3	3	3	3	3
3	4	4	4	4	4	3	2	2	2	3	3	4	4	3	4	3	3	3	3	3	4
3	2	3	3	2	2	3	3	3	3	3	3	3	3	2	3	3	3	3	3	3	2
3	4	4	4	3	3	3	3	3	3	3	3	3	3	3	3	3	3	3	3	3	4
3	2	2	3	3	3	3	2	3	3	2	3	2	3	3	2	3	3	3	3	3	2
3	3	3	3	3	3	3	3	2	2	3	3	4	4	4	3	4	4	3	3	3	3
2	2	3	3	3	3	2	3	3	3	3	2	3	3	3	3	2	2	2	2	2	2
5	3	3	4	4	4	4	4	4	4	4	5	4	5	4	5	5	4	5	5	3	3
3	3	4	3	3	3	3	3	3	4	4	4	3	3	2	3	3	3	2	3	3	3
3	2	3	3	2	3	3	3	3	3	3	3	3	3	3	3	3	3	3	2	3	2
3	3	3	3	3	2	3	3	3	3	3	3	3	3	3	3	3	3	3	3	3	3
4	3	3	3	2	3	4	3	3	3	3	3	3	3	3	4	4	3	3	4	3	3
2	2	2	2	3	3	4	4	4	4	3	3	3	3	3	3	3	2	2	2	2	2
3	2	3	2	4	2	2	3	3	3	3	3	2	3	2	2	2	2	2	2	3	2
2	3	3	3	3	3	3	3	3	3	3	3	3	3	3	3	3	3	3	2	2	3
3	5	5	5	4	4	4	4	3	4	3	3	4	4	4	4	5	4	4	3	5	5
3	3	4	3	3	3	3	4	4	4	3	3	3	4	3	3	3	3	3	3	3	3
2	2	3	2	3	2	3	2	2	3	3	3	3	3	3	2	3	3	2	2	2	2
3	2	3	2	3	3	3	3	3	2	3	3	3	3	3	3	3	3	3	3	3	2
3	3	3	3	3	3	3	2	2	3	3	3	3	3	4	3	4	3	3	3	3	3
3	3	3	3	3	3	3	3	3	3	3	3	3	2	2	3	3	3	2	3	3	3
3	3	3	3	3	3	3	3	4	3	4	3	3	3	3	3	3	3	2	3	3	3
2	3	3	3	3	3	3	3	2	2	2	2	3	3	3	2	2	2	2	2	2	3
3	3	3	3	3	3	3	3	3	3	3	3	2	3	2	2	3	2	2	3	3	3
4	4	5	5	5	4	4	4	4	4	4	4	4	4	4	4	4	4	4	4	4	4
3	3	2	2	2	2	2	3	3	3	3	3	2	3	3	3	2	2	3	3	3	3
3	3	3	3	3	3	2	3	3	3	3	3	2	3	2	3	3	3	3	3	3	3
4	3	3	3	4	3	3	4	4	4	3	3	3	3	3	3	3	3	3	3	4	3
5	5	4	5	5	5	5	4	4	4	4	5	4	4	5	5	5	4	5	5	5	5
4	3	3	3	4	3	3	4	4	4	3	3	3	2	3	3	3	3	4	4	3	3
3	3	3	3	4	3	3	3	3	3	3	3	2	3	2	3	3	3	4	3	3	3
3	3	3	3	3	3	3	3	3	3	4	3	3	4	3	4	3	4	4	3	3	3
2	3	3	3	3	2	4	3	3	3	3	3	3	3	2	2	2	3	3	2	3	3

3	3	3	3	3	4	3	3	3	3	2	3	2	2	2	3	3	3	3	3	3	
4	4	4	3	3	3	3	3	3	3	3	3	3	3	3	3	3	3	3	4	4	4
2	3	2	2	3	3	2	3	3	3	3	3	2	3	3	3	3	3	2	2	3	
2	3	3	3	2	2	2	3	3	3	2	3	3	2	3	3	3	3	2	2	3	
4	3	3	2	3	2	4	3	3	3	4	3	4	4	4	4	3	3	4	4	3	
3	4	3	3	4	3	4	3	3	3	3	3	3	3	3	3	3	3	3	3	4	
3	4	4	4	3	3	3	4	4	4	3	3	3	3	3	4	3	3	3	3	4	
4	4	3	3	3	3	4	3	3	3	3	3	3	4	3	4	3	4	4	4	4	
3	3	3	4	3	3	3	4	3	3	4	3	3	2	3	3	4	3	3	3	3	
3	3	3	3	3	3	3	3	3	3	2	3	3	3	3	2	3	3	3	3	3	
3	3	3	3	3	3	3	3	3	3	3	3	3	4	3	4	3	4	3	3	3	
3	3	4	3	3	4	3	3	3	3	3	3	3	3	3	3	4	3	3	3	3	
5	4	4	5	5	5	4	4	5	5	4	5	4	4	4	5	5	5	5	5	4	
4	2	2	3	3	3	3	3	3	3	3	3	3	3	3	3	3	3	4	4	2	
3	2	3	3	3	3	2	3	3	3	3	3	3	3	3	3	3	3	3	3	2	
3	3	3	3	3	3	3	3	3	3	2	3	4	3	3	3	4	4	3	3	3	
3	3	2	3	3	3	3	4	4	3	3	4	4	3	3	3	4	3	3	3	3	
4	4	3	3	4	3	3	4	4	3	4	4	3	3	3	4	4	4	4	4	4	
4	3	3	3	3	3	3	3	3	4	4	4	3	4	3	3	3	3	3	4	3	
4	3	3	3	3	3	2	3	3	4	3	3	3	3	2	3	3	3	3	4	3	
3	4	3	3	4	3	3	3	4	3	4	4	3	3	3	3	3	3	3	3	4	
3	3	3	3	3	3	3	3	3	3	3	2	3	3	3	3	3	3	3	3	3	
3	3	3	3	3	2	3	3	3	4	4	4	3	4	4	3	3	2	3	3	3	
3	3	3	4	3	3	3	3	3	4	3	4	3	4	3	4	3	4	3	3	3	
3	3	3	3	3	3	3	3	2	3	3	3	2	3	3	2	3	2	3	3	3	
3	3	3	3	3	3	3	4	4	4	3	4	3	4	3	3	4	3	3	3	3	
4	3	3	3	3	3	3	3	3	3	3	3	3	2	3	3	3	3	3	4	3	
4	4	4	4	4	4	3	3	3	4	4	4	3	3	3	4	4	3	4	4	4	
3	3	2	2	2	3	3	3	3	3	3	3	2	3	2	2	2	3	3	3	3	
3	2	3	3	3	3	3	4	4	4	3	4	3	3	3	4	4	3	3	3	2	
2	2	2	3	2	2	3	2	2	3	3	2	3	3	3	2	2	2	2	2	2	
4	4	4	4	4	3	3	3	3	3	4	3	4	3	3	3	3	3	3	4	4	
3	3	3	3	3	3	3	3	3	3	3	4	4	4	3	4	4	3	3	3	3	
3	3	3	3	3	3	4	3	3	3	3	4	3	3	3	3	4	4	4	3	3	
5	4	4	4	4	4	3	3	3	4	3	4	4	4	4	4	4	4	4	5	4	
3	4	3	4	4	4	3	3	3	3	3	2	3	3	3	3	3	3	3	3	4	
4	3	3	3	3	3	3	3	3	3	3	3	4	3	3	3	3	3	4	4	3	
3	3	3	3	3	3	4	3	4	4	3	4	4	3	3	3	4	3	4	3	3	
3	3	4	3	4	3	3	3	4	4	3	4	4	4	3	3	3	4	3	3	3	
4	3	3	3	3	3	3	3	3	3	3	3	3	3	3	4	4	4	4	4	3	
3	3	4	4	4	4	4	4	4	4	4	4	4	3	4	3	4	4	3	3	3	

Indikator Nasionalisme 4							Indikator Nasionalisme 5							
NS2 2	NS2 3	NS2 4	NS2 5	NS2 6	NS2 7	NS2 8	NS2 9	NS3 0	NS3 1	NS3 2	NS3 3	NS3 4	NS3 5	
4	3	4	4	3	4	4	3	4	4	4	4	4	4	
3	3	3	3	4	4	3	3	3	3	3	3	3	3	
3	3	3	3	3	3	3	3	3	3	4	4	4	3	
3	4	3	3	3	3	3	3	2	3	3	3	3	4	
4	4	3	3	3	3	3	3	3	4	3	3	3	3	

3	3	3	3	3	3	3	2	3	2	3	3	2	2
3	3	3	3	3	3	3	3	3	3	3	3	3	4
3	2	3	2	2	3	3	3	3	3	3	3	2	2
3	3	3	3	3	3	3	3	3	3	4	4	4	3
3	3	4	4	3	3	3	3	3	3	3	3	4	3
3	3	3	3	3	3	3	3	3	3	3	4	4	4
3	4	4	4	3	4	3	3	4	4	4	4	4	4
4	4	4	4	4	5	4	4	4	4	4	4	5	4
5	5	5	5	5	5	5	5	5	5	5	5	5	5
4	3	3	3	3	3	3	2	3	3	3	3	4	3
3	3	3	3	3	3	2	3	3	3	3	3	2	2
3	3	3	3	3	3	3	3	3	3	3	3	3	4
3	3	3	3	3	3	3	3	3	3	3	3	3	2
3	4	4	3	3	3	3	3	3	3	3	3	3	3
3	3	3	3	3	3	3	3	3	4	3	3	3	3
3	3	3	3	3	3	3	3	3	3	4	4	4	4
4	3	3	3	3	3	3	3	3	3	4	4	4	4
5	4	4	4	4	4	4	4	4	3	3	5	5	4
4	4	4	4	5	4	4	4	4	4	4	5	5	4
4	4	4	4	5	4	4	4	4	4	4	5	4	4
3	3	2	3	3	3	3	3	3	3	3	3	3	3
3	3	2	3	3	2	3	3	3	3	3	3	2	2
3	3	3	3	3	3	3	3	3	4	3	2	3	3
4	4	4	4	3	4	4	3	3	3	3	4	4	3
3	2	3	3	3	3	3	3	2	3	3	2	3	3
3	3	4	3	4	3	3	3	4	3	3	3	4	4
3	3	3	3	3	3	3	3	3	2	3	3	3	4
4	4	4	4	3	2	2	2	3	3	4	4	3	4
3	3	2	2	3	3	3	3	3	3	3	3	2	3
4	4	3	3	3	3	3	3	3	3	3	3	3	3
2	3	3	3	3	2	3	3	2	3	2	3	3	2
3	3	3	3	3	3	2	2	3	3	4	4	4	3
3	3	3	3	2	3	3	3	3	2	3	3	3	3
3	4	4	4	4	4	4	4	4	4	5	4	5	4
4	3	3	3	3	3	3	3	4	4	4	3	3	2
3	3	2	3	3	3	3	3	3	3	3	3	3	3
3	3	3	2	3	3	3	3	3	3	3	3	3	3
3	3	2	3	4	3	3	3	3	3	3	3	3	4
2	2	3	3	4	4	4	4	3	3	3	3	3	3
3	2	4	2	2	3	3	3	3	3	2	3	2	2
3	3	3	3	3	3	3	3	3	3	3	3	3	3
5	5	4	4	4	4	3	4	3	3	4	4	4	4
4	3	3	3	3	4	4	4	3	3	3	4	3	3
3	2	3	2	3	2	2	3	3	3	3	3	3	2
3	2	3	3	3	3	3	2	3	3	3	3	3	3
3	3	3	3	3	2	2	3	3	3	3	3	4	3
3	3	3	3	3	3	3	3	3	3	3	2	2	3
3	3	3	3	3	3	4	3	4	3	3	3	3	3
3	3	3	3	3	3	2	2	2	2	3	3	3	2
3	3	3	3	3	3	3	3	3	3	2	3	2	2





5	4	4	3	5	5	5	4	4	4	4	3	4	3
3	3	3	3	3	4	3	3	3	3	4	4	4	3
3	3	2	2	2	3	2	3	2	3	2	2	3	3
3	3	3	3	2	3	2	3	3	3	3	3	2	3
4	3	3	3	3	3	3	3	3	3	2	2	3	3
3	3	2	3	3	3	3	3	3	3	3	3	3	3
3	3	2	3	3	3	3	3	3	3	3	4	3	4
2	2	2	2	3	3	3	3	3	3	3	2	2	2
3	2	2	3	3	3	3	3	3	3	3	3	3	3
4	4	4	4	4	5	5	5	4	4	4	4	4	4
2	2	3	3	3	2	2	2	2	2	2	3	3	3
3	3	3	3	3	3	3	3	3	2	3	3	3	3
3	3	3	4	3	3	3	4	3	3	4	4	4	3
5	4	5	5	5	4	5	5	5	5	4	4	4	4
3	3	4	4	3	3	3	4	3	3	4	4	4	3
3	3	4	3	3	3	3	4	3	3	3	3	3	3
3	4	4	3	3	3	3	3	3	3	3	3	3	4
2	3	3	2	3	3	3	3	2	4	3	3	3	3
3	3	3	3	3	3	3	3	4	3	3	3	3	2
3	3	4	4	4	4	3	3	3	3	3	3	3	3
3	3	2	2	3	2	2	3	3	2	3	3	3	3
3	3	2	2	3	3	3	2	2	2	2	3	3	2
3	3	4	4	3	3	2	3	2	4	3	3	3	4
3	3	3	3	4	3	3	4	3	4	3	3	3	3
3	3	3	3	4	4	4	3	3	3	4	4	4	3
3	4	4	4	4	3	3	3	3	4	3	3	3	3
4	3	3	3	3	3	3	4	3	3	3	4	3	4
3	3	3	3	3	3	3	3	3	3	3	3	3	2
3	4	3	3	3	3	3	3	3	3	3	3	3	3
4	3	3	3	3	4	3	3	4	3	3	3	3	3
5	5	5	5	4	4	5	5	5	4	4	5	5	4
3	3	4	4	2	2	3	3	3	3	3	3	3	3
3	3	3	3	2	3	3	3	3	2	3	3	3	3
4	3	3	3	3	3	3	3	3	3	3	3	2	3
4	3	3	3	3	2	3	3	3	3	4	4	3	3
4	4	4	4	4	4	3	3	4	3	3	4	4	3
3	3	3	4	3	3	3	3	3	3	3	3	4	4
3	3	3	4	3	3	3	3	3	2	3	3	4	3
3	3	3	3	3	3	3	3	3	3	3	3	3	3
3	2	3	3	3	3	3	3	2	3	3	3	4	4
3	4	3	3	3	3	4	3	3	3	3	3	4	3
3	2	3	3	3	3	3	3	3	3	3	2	3	3
4	3	3	3	3	3	3	3	3	3	4	4	4	3
3	3	3	4	3	3	3	3	3	3	3	3	3	3
4	3	4	4	4	4	4	4	4	3	3	3	4	4
2	3	3	3	3	2	2	2	3	3	3	3	3	3
4	3	3	3	2	3	3	3	3	3	4	4	4	3
2	2	2	2	2	2	3	2	2	3	2	2	3	3
3	3	3	4	4	4	4	4	3	3	3	3	3	4











3	3	3	3	3	3	3	2	3	3	3	3	2	3	3	3	3	3	
3	3	4	4	3	3	3	3	3	3	3	3	3	3	3	2	3	4	
3	3	3	4	3	3	3	3	2	3	3	3	3	4	4	3	3	4	
3	3	4	4	4	4	4	4	3	3	4	3	3	4	4	3	4	4	
4	3	3	3	3	3	4	3	3	3	3	3	3	3	3	4	4	4	
3	2	3	3	3	3	4	3	3	3	3	3	2	3	3	4	3	3	
3	3	3	3	3	3	3	4	3	3	4	3	3	3	4	3	4	4	
3	3	3	3	3	3	3	3	3	3	3	3	3	3	3	3	3	2	
4	4	3	3	2	3	3	3	3	3	3	3	2	3	3	3	4	4	4
4	3	4	3	4	3	3	3	3	4	3	3	3	3	3	3	4	3	4
3	3	2	3	2	3	3	3	3	3	3	3	3	3	2	3	3	3	
4	3	3	4	3	3	3	3	3	3	3	3	3	3	4	4	4	3	4
2	3	3	3	3	3	4	3	3	3	3	3	3	3	3	3	3	3	3
3	3	4	4	3	4	4	4	4	4	4	4	4	3	3	3	4	4	4
3	2	2	2	3	3	3	3	2	2	2	2	3	3	3	3	3	3	3
3	3	4	4	3	3	3	2	3	3	3	3	3	4	4	4	3	4	
3	3	2	2	2	2	2	2	2	3	2	2	3	2	2	3	3	2	
3	3	3	3	3	3	4	4	4	4	4	4	3	3	3	3	3	4	3
4	3	4	4	3	3	3	3	3	3	3	3	3	3	3	3	3	3	4
3	3	3	4	4	4	3	3	3	3	3	3	3	4	3	3	3	3	4
4	4	4	4	4	4	5	4	4	4	4	4	4	3	3	3	4	3	4
3	3	3	3	3	3	3	4	3	4	4	4	4	3	3	3	3	3	2
3	3	3	3	3	4	4	3	3	3	3	3	3	3	3	3	3	3	3
3	3	3	4	3	4	3	3	3	3	3	3	3	4	3	4	4	3	4
4	3	3	3	4	3	3	3	3	4	3	4	3	3	3	4	4	3	4
3	3	4	4	4	4	4	3	3	3	3	3	3	3	3	3	3	3	3
3	4	3	4	4	3	3	3	4	4	4	4	4	4	4	4	4	4	4

Lingkungan Kerja																	
KM 19	KM 20	KM 21	KM 22	KM 23	KM 24	KM 25	KM 26	KM 27	KM 28	KM 29	KM 30	KM 31	KM 32	KM 33	KM 34	KM 35	
4	4	4	4	4	5	5	5	4	4	3	4	4	3	4	4	3	
3	3	3	3	3	3	3	3	3	3	3	3	3	3	4	4	3	3
4	4	4	3	3	4	3	4	3	3	3	3	3	3	3	3	3	3
3	3	3	4	3	4	3	4	4	3	4	3	3	3	3	3	3	3
3	3	3	3	3	3	3	3	3	4	4	3	3	3	3	3	3	3
3	3	2	2	3	3	3	3	3	3	3	3	3	3	3	3	3	2
3	3	3	4	4	3	3	4	4	3	3	3	3	3	3	3	3	3
3	3	2	2	2	2	2	2	3	3	2	3	2	2	3	3	3	3
4	4	4	3	3	4	4	4	3	3	3	3	3	3	3	3	3	3
3	3	4	3	3	3	3	3	3	3	3	4	4	3	3	3	3	3
3	4	4	4	4	4	3	3	3	3	3	3	3	3	3	3	3	3
4	4	4	4	4	4	4	4	3	3	4	4	4	3	4	3	3	3
4	4	5	4	4	4	4	4	4	4	4	4	4	4	4	5	4	4
5	5	5	5	5	5	4	4	5	5	5	5	5	5	5	5	5	5
3	3	4	3	4	3	4	4	3	4	3	3	3	3	3	3	3	2
3	3	2	2	2	3	2	3	3	3	3	3	3	3	3	3	2	3
3	3	3	4	3	3	3	3	2	3	3	3	3	3	3	3	3	3
3	3	3	2	3	3	3	3	3	3	3	3	3	3	3	3	3	3
3	3	3	3	3	4	4	4	3	3	4	4	3	3	3	3	3	3

3	3	3	3	3	3	3	3	3	3	3	3	3	3	3	3	3
4	4	4	4	4	4	4	4	3	3	3	3	3	3	3	3	3
4	4	4	4	4	4	4	4	4	4	3	3	3	3	3	3	3
5	5	4	4	5	5	5	5	4	5	4	4	4	4	4	4	4
4	5	5	4	5	5	5	5	4	4	4	4	4	5	4	4	4
4	5	4	4	4	4	4	4	4	4	4	4	4	5	4	4	4
3	3	3	3	3	3	3	3	3	3	3	2	3	3	3	3	3
3	3	2	2	2	3	3	3	3	3	3	2	3	3	2	3	3
2	3	3	3	2	3	3	3	3	3	3	3	3	3	3	3	3
3	4	4	3	3	3	3	3	3	4	4	4	4	3	4	4	3
3	2	3	3	3	3	3	2	3	3	2	3	3	3	3	3	3
3	3	4	4	4	3	3	3	3	3	3	4	3	4	3	3	3
3	3	4	3	3	3	3	3	3	3	3	3	3	3	3	3	3
4	4	3	4	3	3	3	3	4	4	4	4	4	3	2	2	2
3	3	2	3	3	3	3	3	2	3	3	2	2	3	3	3	3
3	3	3	3	3	3	3	3	4	4	4	3	3	3	3	3	3
2	3	3	2	3	3	3	3	2	2	3	3	3	3	2	3	3
4	4	4	3	4	4	3	3	3	3	3	3	3	3	3	2	2
3	3	3	3	2	2	2	2	2	3	3	3	3	2	3	3	3
4	5	4	5	5	4	5	5	3	3	4	4	4	4	4	4	4
3	3	2	3	3	3	2	3	3	4	3	3	3	3	3	3	4
3	3	3	3	3	3	2	3	2	3	3	2	3	3	3	3	3
3	3	3	3	3	3	3	3	3	3	3	3	2	3	3	3	3
3	3	3	4	4	3	3	4	3	3	3	2	3	4	3	3	3
3	3	3	3	3	2	2	2	2	2	2	3	3	4	4	4	4
2	3	2	2	2	2	2	3	2	3	2	4	2	2	3	3	3
3	3	3	3	3	3	2	2	3	3	3	3	3	3	3	3	3
4	4	4	4	5	4	4	3	5	5	5	4	4	4	4	3	4
3	4	3	3	3	3	3	3	3	4	3	3	3	3	4	4	4
3	3	3	2	3	3	2	2	2	3	2	3	2	3	2	2	3
3	3	3	3	3	3	3	3	2	3	2	3	3	3	3	3	2
3	3	4	3	4	3	3	3	3	3	3	3	3	3	2	2	3
3	2	2	3	3	3	2	3	3	3	3	3	3	3	3	3	3
3	3	3	3	3	3	2	3	3	3	3	3	3	3	3	4	3
3	3	3	2	2	2	2	2	3	3	3	3	3	3	3	2	2
2	3	2	2	3	2	2	3	3	3	3	3	3	3	3	3	3
4	4	4	4	4	4	4	4	4	5	5	5	4	4	4	4	4
2	3	3	3	2	2	3	3	3	2	2	2	2	2	3	3	3
2	3	2	3	3	3	3	3	3	3	3	3	3	2	3	3	3
3	3	3	3	3	3	3	4	3	3	3	4	3	3	4	4	4
4	4	5	5	5	4	5	5	5	4	5	5	5	5	4	4	4
3	2	3	3	3	3	4	4	3	3	3	4	3	3	4	4	4
2	3	2	3	3	3	4	3	3	3	3	4	3	3	3	3	3
3	4	3	4	3	4	4	3	3	3	3	3	3	3	3	3	3
3	3	2	2	2	3	3	2	3	3	3	3	2	4	3	3	3
2	2	2	3	3	3	3	3	3	3	3	3	4	3	3	3	3
3	3	3	3	3	3	4	4	4	4	3	3	3	3	3	3	3
3	2	3	3	3	3	2	2	3	2	2	3	3	2	3	3	3
3	2	3	3	3	3	2	2	3	3	3	2	2	2	3	3	3
4	4	4	4	3	3	4	4	3	3	2	3	2	4	3	3	3

3	3	3	3	3	3	3	3	4	3	3	4	3	4	3	3	3
3	3	3	4	3	3	3	3	4	4	4	3	3	3	4	4	4
3	4	3	4	3	4	4	4	4	3	3	3	3	4	3	3	3
3	2	3	3	4	3	3	3	3	3	4	3	3	3	4	3	3
3	3	3	2	3	3	3	3	3	3	3	3	3	3	3	3	3
3	4	3	4	3	4	3	3	3	3	3	3	3	3	3	3	3
3	3	3	3	4	3	3	3	3	4	3	3	4	3	3	3	3
4	4	4	5	5	5	5	5	4	4	5	5	5	4	4	5	5
3	3	3	3	3	3	4	4	2	2	3	3	3	3	3	3	3
3	3	3	3	3	3	3	3	2	3	3	3	3	2	3	3	3
3	3	3	4	4	3	3	3	3	3	3	3	3	3	3	3	2
4	3	3	3	4	3	3	3	3	2	3	3	3	3	4	4	3
3	3	3	4	4	4	4	4	4	3	3	4	3	3	4	4	3
3	4	3	3	3	3	3	4	3	3	3	3	3	3	3	3	4
3	3	2	3	3	3	3	4	3	3	3	3	3	2	3	3	4
3	3	3	3	3	3	3	3	4	3	3	4	3	3	3	4	3
3	3	3	3	3	3	3	3	3	3	3	3	3	3	3	3	3
3	4	4	3	3	2	3	3	3	3	3	3	2	3	3	3	4
3	4	3	4	3	4	3	3	3	3	4	3	3	3	3	3	4
2	3	3	2	3	2	3	3	3	3	3	3	3	3	3	2	3
3	4	3	3	4	3	3	3	3	3	3	3	3	3	4	4	4
3	2	3	3	3	3	3	4	3	3	3	3	3	3	3	3	3
3	3	3	4	4	3	4	4	4	4	4	4	4	3	3	3	4
2	3	2	2	2	3	3	3	3	2	2	2	3	3	3	3	3
3	3	3	4	4	3	3	3	2	3	3	3	3	3	4	4	4
3	3	3	2	2	2	2	2	2	2	3	2	2	3	2	2	3
4	3	3	3	3	3	3	4	4	4	4	4	3	3	3	3	3
4	4	3	4	4	3	3	3	3	3	3	3	3	3	3	3	3
3	3	3	3	4	4	4	4	3	3	3	3	3	4	3	3	3
4	4	4	4	4	4	4	5	4	4	4	4	4	3	3	3	4
3	3	3	3	3	3	3	3	4	3	4	4	4	3	3	3	3
4	3	3	3	3	3	4	4	3	3	3	3	3	3	3	3	3
4	3	3	3	4	3	4	3	3	3	3	3	3	4	3	4	4
4	4	3	3	3	4	3	3	3	4	3	4	3	3	3	4	4
3	3	3	4	4	4	4	4	3	3	3	3	3	3	3	3	3
4	3	4	3	4	4	3	3	3	4	4	4	4	4	4	4	4

Jujur								Disiplin		Tanggung Jawab		Kerja Keras			
SA K1	SA K2	SA K3	SA K4	SA K5	SA K6	SA K7	SA K8	SA K9	SAK 10	SAK 11	SAK 12	SAK 13	SAK 14	SAK 15	SAK 16
4	4	4	4	4	4	4	5	5	5	4	4	3	4	4	3
3	3	3	3	3	3	3	3	3	3	3	3	3	3	3	4
3	3	4	4	4	3	3	4	3	4	3	3	3	3	3	3
2	3	3	3	3	4	3	4	3	4	4	3	4	3	3	3
3	4	3	3	3	3	3	3	3	3	3	4	4	3	3	3
3	2	3	3	2	2	3	3	3	3	3	3	3	3	3	3
3	3	3	3	3	4	4	3	3	4	4	3	3	3	3	3
3	3	3	3	2	2	2	2	2	2	3	3	2	3	2	2
3	3	4	4	4	3	3	4	4	4	3	3	3	3	3	3

3	3	3	3	4	3	3	3	3	3	3	3	3	4	4	3
3	3	3	4	4	4	4	4	3	3	3	3	3	3	3	3
4	4	4	4	4	4	4	4	4	4	3	3	4	4	4	3
4	4	4	4	5	4	4	4	4	4	4	4	4	4	4	4
5	5	5	5	5	5	5	5	4	4	5	5	5	5	5	5
3	3	3	3	4	3	4	3	4	4	3	4	3	3	3	3
3	3	3	3	2	2	2	3	2	3	3	3	3	3	3	3
3	3	3	3	3	4	3	3	3	3	2	3	3	3	3	3
3	3	3	3	3	2	3	3	3	3	3	3	3	3	3	3
3	3	3	3	3	3	3	4	4	4	3	3	4	4	3	3
3	4	3	3	3	3	3	3	3	3	3	3	3	3	3	3
3	3	4	4	4	4	4	4	4	4	3	3	3	3	3	3
3	3	4	4	4	4	4	4	4	4	4	4	3	3	3	3
3	3	5	5	4	4	5	5	5	5	4	5	4	4	4	4
4	4	4	5	5	4	5	5	5	5	4	4	4	4	4	5
4	4	4	5	4	4	4	4	4	4	4	4	4	4	4	5
3	3	3	3	3	3	3	3	3	3	3	3	3	2	3	3
3	3	3	3	2	2	2	3	3	3	3	3	3	2	3	3
4	3	2	3	3	3	2	3	3	3	3	3	3	3	3	3
3	3	3	4	4	3	3	3	3	3	3	4	4	4	4	3
2	3	3	2	3	3	3	3	3	2	3	3	2	3	3	3
4	3	3	3	4	4	4	3	3	3	3	3	3	3	4	3
2	3	3	3	4	3	3	3	3	3	3	3	3	3	3	3
3	3	4	4	3	4	3	3	3	3	4	4	4	4	4	3
3	3	3	3	2	3	3	3	3	3	2	3	3	2	2	3
3	3	3	3	3	3	3	3	3	3	4	4	4	3	3	3
2	3	2	3	3	2	3	3	3	3	2	2	3	3	3	3
3	3	4	4	4	3	4	4	3	3	3	3	3	3	3	3
3	2	3	3	3	3	2	2	2	2	2	3	3	3	3	2
4	5	4	5	4	5	5	4	5	5	3	3	4	4	4	4
4	4	3	3	2	3	3	3	2	3	3	4	3	3	3	3
3	3	3	3	3	3	3	3	2	3	2	3	3	2	3	3
3	3	3	3	3	3	3	3	3	3	3	3	3	3	2	3
3	3	3	3	3	4	4	3	3	4	3	3	3	2	3	4
3	3	3	3	3	3	3	2	2	2	2	2	2	2	3	4
3	3	2	3	2	2	2	2	2	3	2	3	2	4	2	2
3	3	3	3	3	3	3	3	2	2	3	3	3	3	3	3
3	3	4	4	4	4	5	4	4	3	5	5	5	4	4	4
3	3	3	4	3	3	3	3	3	3	3	4	3	3	3	3
3	3	3	3	3	2	3	3	2	2	2	3	2	3	2	3
3	3	3	3	3	3	3	3	3	3	2	3	2	3	3	3
3	3	3	3	4	3	4	3	3	3	3	3	3	3	3	3
3	3	3	2	2	3	3	3	2	3	3	3	3	3	3	3
4	3	3	3	3	3	3	3	2	3	3	3	3	3	3	3
2	2	3	3	3	2	2	2	2	2	3	3	3	3	3	3
3	3	2	3	2	2	3	2	2	3	3	3	3	3	3	3
4	4	4	4	4	4	4	4	4	4	4	5	5	5	4	4
3	3	2	3	3	3	2	2	3	3	3	2	2	2	2	2
3	3	2	3	2	3	3	3	3	3	3	3	3	3	3	2
3	3	3	3	3	3	3	3	3	4	3	3	3	4	3	3

4	5	4	4	5	5	5	4	5	5	5	4	5	5	5	5
3	3	3	2	3	3	3	3	4	4	3	3	3	4	3	3
3	3	2	3	2	3	3	3	4	3	3	3	3	4	3	3
4	3	3	4	3	4	3	4	4	3	3	3	3	3	3	3
3	3	3	3	2	2	2	3	3	2	3	3	3	3	2	4
2	3	2	2	2	3	3	3	3	3	3	3	3	3	4	3
3	3	3	3	3	3	3	3	4	4	4	4	3	3	3	3
3	3	3	2	3	3	3	3	2	2	3	2	2	3	3	2
2	3	3	2	3	3	3	3	2	2	3	3	3	2	2	2
4	3	4	4	4	4	3	3	4	4	3	3	2	3	2	4
3	3	3	3	3	3	3	3	3	3	4	3	3	4	3	4
3	3	3	3	3	4	3	3	3	3	4	4	4	3	3	3
3	3	3	4	3	4	3	4	4	4	4	3	3	3	3	4
4	3	3	2	3	3	4	3	3	3	3	3	4	3	3	3
2	3	3	3	3	2	3	3	3	3	3	3	3	3	3	3
3	3	3	4	3	4	3	4	3	3	3	3	3	3	3	3
3	3	3	3	3	3	4	3	3	3	3	4	3	3	4	3
4	5	4	4	4	5	5	5	5	5	4	4	5	5	5	4
3	3	3	3	3	3	3	3	4	4	2	2	3	3	3	3
3	3	3	3	3	3	3	3	3	3	2	3	3	3	3	2
3	4	3	3	3	4	4	3	3	3	3	3	3	3	3	3
3	4	4	3	3	3	4	3	3	3	3	2	3	3	3	3
4	4	3	3	3	4	4	4	4	4	4	3	3	4	3	3
4	4	3	4	3	3	3	3	3	4	3	3	3	3	3	3
3	3	3	3	2	3	3	3	3	4	3	3	3	3	3	2
4	4	3	3	3	3	3	3	3	3	4	3	3	4	3	3
3	2	3	3	3	3	3	3	3	3	3	3	3	3	3	3
4	4	3	4	4	3	3	2	3	3	3	3	3	3	2	3
3	4	3	4	3	4	3	4	3	3	3	3	4	3	3	3
3	3	2	3	3	2	3	2	3	3	3	3	3	3	3	3
3	4	3	4	3	3	4	3	3	3	3	3	3	3	3	3
3	4	3	4	3	3	4	3	3	3	3	3	3	3	3	3
3	3	3	2	3	3	3	3	3	4	3	3	3	3	3	3
4	4	3	3	3	4	4	3	4	4	4	4	4	4	4	3
3	3	2	3	2	2	2	3	3	3	3	2	2	2	3	3
3	4	3	3	3	4	4	3	3	3	2	3	3	3	3	3
3	2	3	3	3	2	2	2	2	2	2	2	3	2	2	3
4	3	4	3	3	3	3	3	3	4	4	4	4	4	3	3
3	4	4	4	3	4	4	3	3	3	3	3	3	3	3	3
3	4	3	3	3	3	4	4	4	3	3	3	3	3	3	4
3	4	4	4	4	4	4	4	4	5	4	4	4	4	4	3
3	2	3	3	3	3	3	3	3	3	4	3	4	4	4	3
3	3	4	3	3	3	3	3	4	4	3	3	3	3	3	3
3	4	4	3	3	3	4	3	4	3	3	3	3	3	3	4
3	4	4	4	3	3	3	4	3	3	3	4	3	4	3	3
3	3	3	3	3	4	4	4	4	4	3	3	3	3	3	3
4	4	4	3	4	3	4	4	3	3	3	4	4	4	4	4

Sederhana		Kemandirian				Adil			S				
SAK17	SAK18	SAK19	SAK20	SAK21	SAK22	SAK23	SAK24	SAK25	SAK26	SAK27	SAK28	SAK29	SAK30







3	3	3	3	3	4	3	3	3	3	3	4	4	3
3	4	4	3	4	4	3	3	3	4	3	4	3	3
3	4	4	3	4	4	4	3	3	3	4	3	3	3
3	3	3	3	3	3	3	3	4	4	4	4	4	3
4	4	4	4	4	4	4	3	4	3	4	4	3	3

Rencana Pembelajaran													
KG1	KG2	KG3	KG4	KG5	KG6	KG7	KG8	KG9	KG10	KG11	KG12	KG13	KG14
5	4	4	4	4	4	4	4	4	4	4	4	3	4
3	4	4	3	3	4	4	4	3	3	3	4	3	3
3	3	3	3	3	3	3	3	3	3	3	3	4	4
3	3	3	3	3	3	3	3	4	3	3	3	3	3
3	3	3	4	4	4	3	3	4	3	3	3	3	3
3	3	3	3	3	2	3	3	3	3	3	3	3	3
3	3	3	3	3	3	3	3	3	3	3	3	3	3
3	2	3	3	3	2	2	3	2	3	2	2	3	3
4	3	3	3	3	3	4	4	3	3	3	3	4	4
3	3	3	3	3	4	4	4	3	4	4	3	3	3
2	3	3	3	3	3	3	3	3	3	3	3	3	4
3	3	3	3	3	4	3	3	4	4	4	3	4	4
5	4	5	4	4	4	4	4	4	4	4	4	4	4
5	5	5	5	4	5	5	5	5	5	5	5	5	5
3	3	3	3	3	3	3	3	3	3	3	3	3	3
3	2	2	3	3	3	3	2	3	3	3	3	3	3
3	3	2	3	3	4	3	4	3	3	3	3	3	3
3	3	3	3	3	2	3	3	3	3	3	3	3	3
3	3	3	3	3	3	3	4	3	4	4	3	3	3
3	3	3	3	3	3	3	4	3	3	3	3	3	3
3	3	3	3	3	3	3	3	3	3	3	3	4	4
4	4	4	3	3	3	3	3	3	3	3	3	4	4
5	4	4	5	4	4	4	4	4	4	4	4	5	5
4	4	4	4	4	4	5	5	4	4	4	5	4	5
5	4	4	3	3	4	4	3	4	4	4	5	4	5
3	4	3	4	3	3	4	3	3	2	3	3	3	3
3	3	3	3	3	3	2	3	3	2	3	3	3	3
3	2	3	3	3	3	3	3	3	3	3	3	2	3
3	3	3	3	3	4	4	4	4	4	4	3	3	4
3	3	3	2	3	3	3	2	2	3	3	3	3	2
3	3	3	3	4	4	3	3	3	4	3	4	3	3
4	3	3	3	4	3	3	3	3	3	3	3	3	3
3	3	2	3	3	4	4	4	4	4	4	3	4	4
3	4	4	3	3	4	3	3	3	2	2	3	3	3
3	3	3	4	4	3	4	3	4	3	3	3	3	3
3	3	3	3	3	2	3	3	3	3	3	3	2	3
3	2	3	3	3	3	3	3	3	3	3	3	4	4
3	3	2	2	3	3	2	3	3	3	3	2	3	3
4	4	5	4	4	4	3	4	4	4	4	4	4	5
3	3	4	3	3	3	3	3	3	3	3	3	3	3
3	3	3	4	3	4	3	3	3	2	3	3	3	3

3	3	3	3	3	2	3	3	3	3	2	3	3	3
3	3	3	3	3	3	3	2	3	2	3	4	3	3
4	3	3	3	3	3	3	3	2	3	3	4	3	3
2	3	2	3	3	3	2	2	2	4	2	2	2	3
3	3	3	3	2	3	3	2	3	3	3	3	3	3
4	4	4	4	4	4	4	4	5	4	4	4	4	4
3	3	3	3	3	3	3	3	3	3	3	3	3	4
3	3	2	2	3	3	3	3	2	3	2	3	3	3
3	2	2	3	4	3	3	3	2	3	3	3	3	3
3	3	3	3	3	3	2	3	3	3	3	3	3	3
3	2	2	3	3	3	3	3	3	3	3	3	3	2
3	3	3	3	3	4	3	4	3	3	3	3	3	3
3	3	3	3	2	2	3	3	3	3	3	3	3	3
3	3	3	3	3	3	3	3	3	3	3	3	2	3
5	5	4	5	5	4	4	5	5	5	4	4	4	4
3	2	2	2	3	2	2	3	2	2	2	2	2	3
3	3	3	2	3	2	3	3	3	3	3	2	2	3
4	4	4	4	3	3	3	3	3	4	3	3	3	3
5	4	4	4	5	4	4	4	5	5	5	5	4	4
3	3	3	3	3	3	3	3	3	4	3	3	3	2
3	4	4	3	3	3	3	3	3	4	3	3	2	3
3	3	3	3	2	3	3	3	3	3	3	3	3	4
3	3	3	2	3	2	3	3	3	3	2	4	3	3
4	3	3	3	4	3	4	3	3	3	4	3	2	2
3	3	3	3	3	4	4	4	3	3	3	3	3	3
2	3	3	2	2	2	3	3	2	3	3	2	3	2
2	3	3	3	3	3	3	3	3	2	2	2	3	2
2	3	3	3	4	3	3	3	2	3	2	4	4	4
4	3	3	3	2	3	3	3	3	4	3	4	3	3
4	4	4	4	4	4	4	3	4	3	3	3	3	3
3	4	4	3	3	3	3	3	3	3	3	4	3	4
4	3	3	3	3	3	4	3	4	3	3	3	3	2
3	4	3	3	4	3	4	3	3	3	3	3	3	3
3	3	3	3	3	3	3	3	3	3	3	3	3	4
3	3	4	3	3	3	2	3	3	3	4	3	3	3
4	5	5	5	4	5	4	5	5	5	5	4	4	4
3	3	2	3	3	3	3	4	3	3	3	3	3	3
3	3	3	3	3	4	3	3	3	3	3	2	3	3
2	3	3	3	3	3	3	3	3	3	3	3	3	3
3	3	3	3	3	3	3	3	3	3	3	3	4	3
3	4	4	3	3	3	4	4	3	4	3	3	3	3
3	4	4	4	3	3	3	4	3	3	3	3	3	4
3	3	3	3	3	3	4	4	3	3	3	2	3	3
2	3	3	3	4	3	3	3	3	4	3	3	3	3
3	3	4	3	3	2	3	3	3	3	3	3	3	3
3	3	3	3	3	3	3	3	3	3	2	3	3	4
3	4	4	3	3	3	3	3	4	3	3	3	3	4
3	4	4	3	4	4	3	3	3	3	3	3	2	3
3	3	2	3	4	3	4	3	3	3	3	3	3	4
3	3	3	2	3	3	2	3	3	3	3	3	3	2



3	4	3	3	3	3	4	4	4	4	4	3	2	2	4	3
2	3	3	3	3	3	2	3	3	2	2	3	3	3	2	3
3	3	3	3	3	3	4	4	4	3	3	3	3	3	3	3
3	2	3	3	3	3	2	2	3	3	3	3	2	3	3	3
4	3	4	4	3	3	3	3	3	3	3	3	3	2	3	3
3	3	2	2	2	2	2	3	3	3	3	2	3	3	3	2
4	5	5	4	5	5	3	3	4	4	4	4	4	4	4	4
2	3	3	3	2	3	3	4	3	3	3	3	3	3	3	3
3	3	3	3	2	3	2	3	3	2	3	3	3	3	3	3
3	3	3	3	3	3	3	3	3	3	2	3	3	3	2	3
3	4	4	3	3	4	3	3	3	2	3	4	3	3	3	4
3	3	3	2	2	2	2	2	2	3	3	4	4	4	3	4
2	2	2	2	2	3	2	3	2	4	2	2	3	3	2	2
3	3	3	3	2	2	3	3	3	3	3	3	3	3	3	3
4	4	5	4	4	3	5	5	5	4	4	4	4	3	4	4
3	3	3	3	3	3	3	3	4	3	3	3	3	4	4	3
3	2	3	3	2	2	2	3	2	3	2	3	2	2	2	3
3	3	3	3	3	3	2	3	2	3	3	3	3	3	3	3
4	3	4	3	3	3	3	3	3	3	3	3	2	2	3	3
2	3	3	3	2	3	3	3	3	3	3	3	3	3	3	3
3	3	3	3	2	3	3	3	3	3	3	3	3	3	4	3
3	2	2	2	2	2	3	3	3	3	3	3	3	3	2	3
2	2	3	2	2	3	3	3	3	3	3	3	3	3	3	3
4	4	4	4	4	4	4	4	5	5	5	4	4	4	4	4
3	3	2	2	3	3	3	2	2	2	2	2	3	3	2	2
2	3	3	3	3	3	3	3	3	3	3	3	2	3	3	2
3	3	3	3	3	4	3	3	3	4	3	3	4	4	3	3
5	5	5	4	5	5	5	4	5	5	5	5	4	4	5	5
3	3	3	3	4	4	3	3	3	4	3	3	4	4	3	3
2	3	3	3	4	3	3	3	3	4	3	3	3	3	3	3
3	4	3	4	4	3	3	3	3	3	3	3	3	3	3	3
2	2	2	3	3	2	3	3	3	3	2	4	3	3	2	4
2	3	3	3	3	3	3	3	3	3	3	4	3	3	3	4
3	3	3	3	4	4	4	4	3	3	3	3	3	3	3	3
3	3	3	3	2	2	3	2	2	3	3	2	3	3	3	2
3	3	3	3	2	2	3	3	3	2	2	2	3	3	2	2
4	4	3	3	4	4	3	3	2	3	2	4	3	3	2	4
3	3	3	3	3	3	4	3	3	4	3	4	3	3	3	4
3	4	3	3	3	3	4	4	4	3	3	3	4	4	3	3
3	4	3	4	4	4	4	3	3	3	3	4	3	3	3	4
3	3	4	3	3	3	3	3	4	3	3	3	4	3	3	3
3	2	3	3	3	3	3	3	3	3	3	3	3	3	3	3
3	4	3	4	3	3	3	3	3	3	3	3	3	3	3	3
3	3	4	3	3	3	3	4	3	3	4	3	3	3	4	3
4	5	5	5	5	5	4	4	5	5	5	4	4	5	5	4
3	3	3	3	4	4	2	2	3	3	3	3	3	3	3	3
3	3	3	3	3	3	2	3	3	3	3	2	3	3	3	2
3	4	4	3	3	3	3	3	3	3	3	3	3	3	3	3
3	3	4	3	3	3	3	2	3	3	3	3	4	4	3	3
3	4	4	4	4	4	4	3	3	4	3	3	4	4	3	3

3	3	3	3	3	4	3	3	3	3	3	3	3	3	3	3
2	3	3	3	3	4	3	3	3	3	3	2	3	3	3	2
3	3	3	3	3	3	4	3	3	4	3	3	3	4	3	3
3	3	3	3	3	3	3	3	3	3	3	3	3	3	3	3
4	3	3	2	3	3	3	3	3	3	2	3	3	3	2	3
3	4	3	4	3	3	3	3	4	3	3	3	3	3	3	3
3	2	3	2	3	3	3	3	3	3	3	3	3	2	3	3
3	3	4	3	3	3	3	3	3	3	3	3	4	4	3	3
3	3	3	3	3	4	3	3	3	3	3	3	3	3	3	3
3	4	4	3	4	4	4	4	4	4	4	3	3	3	4	3
2	2	2	3	3	3	3	2	2	2	3	3	3	3	3	3
3	4	4	3	3	3	2	3	3	3	3	3	4	4	3	3
3	2	2	2	2	2	2	2	3	2	2	3	2	2	2	3
3	3	3	3	3	4	4	4	4	4	3	3	3	3	5	5
3	4	4	3	3	3	3	3	3	3	3	3	3	3	5	5
3	3	4	4	4	3	3	3	3	3	3	4	3	3	4	4
4	4	4	4	4	5	4	4	4	4	4	3	3	3	4	4
3	3	3	3	3	3	4	3	4	4	4	3	3	3	4	4
3	3	3	3	4	4	3	3	3	3	3	3	3	3	3	3
3	3	4	3	4	3	3	3	3	3	3	4	3	4	4	3
3	3	3	4	3	3	3	4	3	4	3	3	3	4	4	3
3	4	4	4	4	4	3	3	3	3	3	3	3	3	3	3
4	3	4	4	3	3	3	4	4	4	4	4	4	4	4	4



## Lampiran 8. Hasil Ujicoba Instrumen

### Case Processing Summary

		N	%
Cases	Valid	101	100.0
	Excluded <sup>a</sup>	0	.0
	Total	101	100.0

a. Listwise deletion based on all variables in the procedure.

### Reliability Statistics

Cronbach's Alpha	N of Items
.981	45

### Item-Total Statistics

	Scale Mean if Item Deleted	Scale Variance if Item Deleted	Corrected Item-Total Correlation	Cronbach's Alpha if Item Deleted
AK1	140.8416	468.015	.741	.980
AK2	140.7228	466.482	.718	.980
AK3	140.8416	464.535	.743	.980
AK4	140.7822	461.852	.802	.980
AK5	140.7228	461.022	.821	.980
AK6	140.7822	463.752	.804	.980
AK7	140.8119	461.174	.793	.980
AK8	140.7030	463.191	.746	.980
AK9	140.8515	468.108	.672	.980
AK10	140.8020	469.400	.664	.980
AK11	140.8119	466.454	.725	.980
AK12	140.7723	467.438	.704	.980
AK13	140.8812	467.606	.746	.980
AK14	140.8614	469.621	.674	.980
AK15	140.8020	471.740	.649	.980
AK16	140.8416	472.035	.623	.980



AK17	140.8119	473.294	.572	.980
AK18	140.8416	473.675	.575	.980
AK19	140.7624	469.683	.669	.980
AK20	140.8416	468.015	.741	.980
AK21	140.7228	466.482	.718	.980
AK22	140.8416	464.535	.743	.980
AK23	140.7822	461.852	.802	.980
AK24	140.7228	461.022	.821	.980
AK25	140.7822	463.752	.804	.980
AK26	140.8119	461.174	.793	.980
AK27	140.7030	463.191	.746	.980
AK28	140.8515	468.108	.672	.980
AK29	140.8020	469.400	.664	.980
AK30	140.8119	466.454	.725	.980
AK31	140.7723	467.438	.704	.980
AK32	140.8812	467.606	.746	.980
AK33	140.8614	469.621	.674	.980
AK34	140.8020	471.740	.649	.980
AK35	140.8416	472.035	.623	.980
AK36	140.8119	473.294	.572	.980
AK37	140.8416	473.675	.575	.980
AK38	140.7624	469.683	.669	.980
AK39	140.8416	468.015	.741	.980
AK40	140.7228	466.482	.718	.980
AK41	140.8416	464.535	.743	.980
AK42	140.7822	461.852	.802	.980
AK43	140.7228	461.022	.821	.980
AK44	140.7822	463.752	.804	.980
AK45	140.8119	461.174	.793	.980

### Case Processing Summary

		N	%
Cases	Valid	101	100.0
	Excluded <sup>a</sup>	0	.0
	Total	101	100.0

a. Listwise deletion based on all variables in the procedure.

### Reliability Statistics

Cronbach's Alpha	N of Items
.981	45

### Item-Total Statistics

	Scale Mean if Item Deleted	Scale Variance if Item Deleted	Corrected Item-Total Correlation	Cronbach's Alpha if Item Deleted
AK1	140.8416	468.015	.741	.980
AK2	140.7228	466.482	.718	.980
AK3	140.8416	464.535	.743	.980
AK4	140.7822	461.852	.802	.980
AK5	140.7228	461.022	.821	.980
AK6	140.7822	463.752	.804	.980
AK7	140.8119	461.174	.793	.980
AK8	140.7030	463.191	.746	.980
AK9	140.8515	468.108	.672	.980
AK10	140.8020	469.400	.664	.980
AK11	140.8119	466.454	.725	.980
AK12	140.7723	467.438	.704	.980
AK13	140.8812	467.606	.746	.980
AK14	140.8614	469.621	.674	.980
AK15	140.8020	471.740	.649	.980
AK16	140.8416	472.035	.623	.980
AK17	140.8119	473.294	.572	.980
AK18	140.8416	473.675	.575	.980
AK19	140.7624	469.683	.669	.980
AK20	140.8416	468.015	.741	.980
AK21	140.7228	466.482	.718	.980
AK22	140.8416	464.535	.743	.980
AK23	140.7822	461.852	.802	.980

AK24	140.7228	461.022	.821	.980
AK25	140.7822	463.752	.804	.980
AK26	140.8119	461.174	.793	.980
AK27	140.7030	463.191	.746	.980
AK28	140.8515	468.108	.672	.980
AK29	140.8020	469.400	.664	.980
AK30	140.8119	466.454	.725	.980
AK31	140.7723	467.438	.704	.980
AK32	140.8812	467.606	.746	.980
AK33	140.8614	469.621	.674	.980
AK34	140.8020	471.740	.649	.980
AK35	140.8416	472.035	.623	.980
AK36	140.8119	473.294	.572	.980
AK37	140.8416	473.675	.575	.980
AK38	140.7624	469.683	.669	.980
AK39	140.8416	468.015	.741	.980
AK40	140.7228	466.482	.718	.980
AK41	140.8416	464.535	.743	.980
AK42	140.7822	461.852	.802	.980
AK43	140.7228	461.022	.821	.980
AK44	140.7822	463.752	.804	.980
AK45	140.8119	461.174	.793	.980

### Case Processing Summary

		N	%
Cases	Valid	105	100.0
	Excluded <sup>a</sup>	0	.0
	Total	105	100.0

a. Listwise deletion based on all variables in the procedure.

### Reliability Statistics

Cronbach's	
Alpha	N of Items
.972	35

### Item-Total Statistics

	Scale Mean if Item Deleted	Scale Variance if Item Deleted	Corrected Item- Total Correlation	Cronbach's Alpha if Item Deleted
NS1	108.8381	247.983	.704	.971
NS2	108.9905	250.586	.676	.971
NS3	108.9238	251.013	.684	.971
NS4	108.9429	248.997	.743	.971
NS5	108.8952	249.441	.731	.971
NS6	109.0095	249.971	.757	.971
NS7	108.9810	251.519	.674	.971
NS8	108.9333	252.736	.674	.971
NS9	108.9524	252.642	.651	.971
NS10	108.9238	253.379	.612	.972
NS11	108.9714	254.105	.601	.972
NS12	108.8762	251.321	.680	.971
NS13	108.9524	250.777	.713	.971
NS14	108.8571	250.181	.679	.971
NS15	108.9714	248.701	.710	.971
NS16	108.9143	247.060	.758	.971
NS17	108.8381	246.329	.777	.971
NS18	108.8952	248.325	.752	.971
NS19	108.9333	246.890	.733	.971
NS20	108.8381	247.983	.704	.971
NS21	108.9905	250.586	.676	.971
NS22	108.9238	251.013	.684	.971
NS23	108.9429	248.997	.743	.971
NS24	108.8952	249.441	.731	.971
NS25	109.0095	249.971	.757	.971
NS26	108.9810	251.519	.674	.971
NS27	108.9333	252.736	.674	.971
NS28	108.9524	252.642	.651	.971
NS29	108.9238	253.379	.612	.972
NS30	108.9714	254.105	.601	.972
NS31	108.8762	251.321	.680	.971

NS32	108.9524	250.777	.713	.971
NS33	108.8571	250.181	.679	.971
NS34	108.9714	248.701	.710	.971
NS35	108.9143	247.060	.758	.971

### Case Processing Summary

		N	%
Cases	Valid	105	100.0
	Excluded <sup>a</sup>	0	.0
	Total	105	100.0

a. Listwise deletion based on all variables in the procedure.

### Reliability Statistics

Cronbach's	
Alpha	N of Items
.973	35

### Item-Total Statistics

	Scale Mean if Item Deleted	Scale Variance if Item Deleted	Corrected Item-Total Correlation	Cronbach's Alpha if Item Deleted
KE1	108.9143	251.675	.793	.972
KE2	108.9714	253.643	.772	.972
KE3	109.0095	252.010	.758	.972
KE4	108.9143	253.348	.720	.972
KE5	109.0667	256.274	.680	.972
KE6	109.0000	256.808	.682	.972
KE7	109.0190	254.730	.744	.972
KE8	108.9714	255.182	.731	.972
KE9	109.0857	255.618	.762	.972
KE10	109.0571	257.285	.674	.972
KE11	109.0095	258.548	.672	.972
KE12	109.0286	258.355	.654	.972

KE13	109.0000	259.269	.606	.972
KE14	109.0476	260.123	.588	.972
KE15	108.9524	257.046	.682	.972
KE16	109.0286	256.682	.705	.972
KE17	108.9333	256.505	.652	.972
KE18	109.0476	254.969	.686	.972
KE19	108.9905	253.048	.746	.972
KE20	108.9143	251.675	.793	.972
KE21	108.9714	253.643	.772	.972
KE22	109.0095	252.010	.758	.972
KE23	108.9143	253.348	.720	.972
KE24	109.0667	256.274	.680	.972
KE25	109.0000	256.808	.682	.972
KE26	109.0190	254.730	.744	.972
KE27	108.9714	255.182	.731	.972
KE28	109.0857	255.618	.762	.972
KE29	109.0571	257.285	.674	.972
KE30	109.0095	258.548	.672	.972
KE31	109.0286	258.355	.654	.972
KE32	109.0000	259.269	.606	.972
KE33	109.0476	260.123	.588	.972
KE34	108.9524	257.046	.682	.972
KE35	109.0286	256.682	.705	.972

### Case Processing Summary

		N	%
Cases	Valid	105	100.0
	Excluded <sup>a</sup>	0	.0
	Total	105	100.0

a. Listwise deletion based on all variables in the procedure.

### Reliability Statistics

Cronbach's	
Alpha	N of Items

**Item-Total Statistics**

	Scale Mean if Item Deleted	Scale Variance if Item Deleted	Corrected Item- Total Correlation	Cronbach's Alpha if Item Deleted
KM1	108.9905	266.894	.675	.973
KM2	109.1048	265.191	.714	.973
KM3	109.0476	263.373	.767	.972
KM4	108.9714	262.336	.798	.972
KM5	109.0286	264.278	.781	.972
KM6	109.0667	262.582	.767	.972
KM7	108.9714	264.066	.724	.973
KM8	109.1238	267.148	.680	.973
KM9	109.0571	267.747	.680	.973
KM10	109.0762	265.590	.743	.973
KM11	109.0286	266.220	.723	.973
KM12	109.1429	266.451	.764	.973
KM13	109.1143	268.198	.673	.973
KM14	109.0667	269.621	.664	.973
KM15	109.0857	269.579	.638	.973
KM16	109.0571	270.497	.591	.973
KM17	109.1048	271.556	.562	.973
KM18	109.0095	268.471	.655	.973
KM19	109.0857	267.637	.702	.973
KM20	108.9905	266.894	.675	.973
KM21	109.1048	265.191	.714	.973
KM22	109.0476	263.373	.767	.972
KM23	108.9714	262.336	.798	.972
KM24	109.0286	264.278	.781	.972
KM25	109.0667	262.582	.767	.972
KM26	108.9714	264.066	.724	.973
KM27	109.1238	267.148	.680	.973
KM28	109.0571	267.747	.680	.973
KM29	109.0762	265.590	.743	.973
KM30	109.0286	266.220	.723	.973

KM31	109.1429	266.451	.764	.973
KM32	109.1143	268.198	.673	.973
KM33	109.0667	269.621	.664	.973
KM34	109.0857	269.579	.638	.973
KM35	109.0571	270.497	.591	.973

### Case Processing Summary

		N	%
Cases	Valid	105	100.0
	Excluded <sup>a</sup>	0	.0
	Total	105	100.0

a. Listwise deletion based on all variables in the procedure.

### Reliability Statistics

Alpha	N of Items
.974	35

### Item-Total Statistics

	Scale Mean if Item Deleted	Scale Variance if Item Deleted	Corrected Item-Total Correlation	Cronbach's Alpha if Item Deleted
SAK1	109.1143	274.775	.581	.974
SAK2	109.0190	271.827	.665	.973
SAK3	109.0952	270.741	.724	.973
SAK4	109.0000	270.154	.688	.973
SAK5	109.1143	268.487	.724	.973
SAK6	109.0571	266.785	.772	.973
SAK7	108.9810	265.730	.803	.973
SAK8	109.0381	267.652	.787	.973
SAK9	109.0762	266.013	.771	.973
SAK10	108.9810	267.480	.729	.973
SAK11	109.1333	270.655	.682	.973



SAK12	109.0667	271.294	.680	.973
SAK13	109.0857	269.175	.741	.973
SAK14	109.0381	269.845	.719	.973
SAK15	109.1524	270.111	.758	.973
SAK16	109.1238	271.744	.673	.973
SAK17	109.0762	273.860	.626	.974
SAK18	109.0952	273.875	.599	.974
SAK19	109.0667	274.697	.557	.974
SAK20	109.1143	274.775	.581	.974
SAK21	109.0190	271.827	.665	.973
SAK22	109.0952	270.741	.724	.973
SAK23	109.0000	270.154	.688	.973
SAK24	109.1143	268.487	.724	.973
SAK25	109.0571	266.785	.772	.973
SAK26	108.9810	265.730	.803	.973
SAK27	109.0381	267.652	.787	.973
SAK28	109.0762	266.013	.771	.973
SAK29	108.9810	267.480	.729	.973
SAK30	109.1333	270.655	.682	.973
SAK31	109.0667	271.294	.680	.973
SAK32	109.0857	269.175	.741	.973
SAK33	109.0381	269.845	.719	.973
SAK34	109.1524	270.111	.758	.973
SAK35	109.1238	271.744	.673	.973

### Case Processing Summary

		N	%
Cases	Valid	105	100.0
	Excluded <sup>a</sup>	0	.0
	Total	105	100.0

a. Listwise deletion based on all variables in the procedure.

### Reliability Statistics

Cronbach's	
Alpha	N of Items
.980	45

### Item-Total Statistics

	Scale Mean if Item Deleted	Scale Variance if Item Deleted	Corrected Item- Total Correlation	Cronbach's Alpha if Item Deleted
AK1	141.2571	456.116	.739	.979
AK2	141.1619	455.310	.704	.980
AK3	141.2762	453.086	.741	.979
AK4	141.2190	450.903	.787	.979
AK5	141.1429	449.585	.816	.979
AK6	141.2000	452.123	.800	.979
AK7	141.2381	450.087	.779	.979
AK8	141.1429	452.258	.730	.980
AK9	141.2952	456.941	.662	.980
AK10	141.2286	457.620	.665	.980
AK11	141.2476	454.957	.723	.980
AK12	141.2000	455.758	.704	.980
AK13	141.3143	456.006	.745	.979
AK14	141.2857	457.821	.673	.980
AK15	141.2381	460.049	.647	.980
AK16	141.2571	459.981	.623	.980
AK17	141.2286	461.216	.575	.980
AK18	141.2762	461.875	.576	.980
AK19	141.1810	457.784	.670	.980
AK20	141.2571	456.116	.739	.979
AK21	141.1619	455.310	.704	.980
AK22	141.2762	453.086	.741	.979
AK23	141.2190	450.903	.787	.979
AK24	141.1429	449.585	.816	.979
AK25	141.2000	452.123	.800	.979
AK26	141.2381	450.087	.779	.979
AK27	141.1429	452.258	.730	.980
AK28	141.2952	456.941	.662	.980

AK29	141.2286	457.620	.665	.980
AK30	141.2476	454.957	.723	.980
AK31	141.2000	455.758	.704	.980
AK32	141.3143	456.006	.745	.979
AK33	141.2857	457.821	.673	.980
AK34	141.2381	460.049	.647	.980
AK35	141.2571	459.981	.623	.980
AK36	141.2286	461.216	.575	.980
AK37	141.2762	461.875	.576	.980
AK38	141.1810	457.784	.670	.980
AK39	141.2571	456.116	.739	.979
AK40	141.1619	455.310	.704	.980
AK41	141.2762	453.086	.741	.979
AK42	141.2190	450.903	.787	.979
AK43	141.1429	449.585	.816	.979
AK44	141.2000	452.123	.800	.979
AK45	141.2381	450.087	.779	.979

### Case Processing Summary

		N	%
Cases	Valid	105	100.0
	Excluded <sup>a</sup>	0	.0
	Total	105	100.0

a. Listwise deletion based on all variables in the procedure.

### Reliability Statistics

Cronbach's	
Alpha	N of Items
.980	45

### Item-Total Statistics

	Scale Mean if Item Deleted	Scale Variance if Item Deleted	Corrected Item- Total Correlation	Cronbach's Alpha if Item Deleted
AK1	141.2571	456.116	.739	.979
AK2	141.1619	455.310	.704	.980
AK3	141.2762	453.086	.741	.979
AK4	141.2190	450.903	.787	.979
AK5	141.1429	449.585	.816	.979
AK6	141.2000	452.123	.800	.979
AK7	141.2381	450.087	.779	.979
AK8	141.1429	452.258	.730	.980
AK9	141.2952	456.941	.662	.980
AK10	141.2286	457.620	.665	.980
AK11	141.2476	454.957	.723	.980
AK12	141.2000	455.758	.704	.980
AK13	141.3143	456.006	.745	.979
AK14	141.2857	457.821	.673	.980
AK15	141.2381	460.049	.647	.980
AK16	141.2571	459.981	.623	.980
AK17	141.2286	461.216	.575	.980
AK18	141.2762	461.875	.576	.980
AK19	141.1810	457.784	.670	.980
AK20	141.2571	456.116	.739	.979
AK21	141.1619	455.310	.704	.980
AK22	141.2762	453.086	.741	.979
AK23	141.2190	450.903	.787	.979
AK24	141.1429	449.585	.816	.979
AK25	141.2000	452.123	.800	.979
AK26	141.2381	450.087	.779	.979
AK27	141.1429	452.258	.730	.980
AK28	141.2952	456.941	.662	.980
AK29	141.2286	457.620	.665	.980
AK30	141.2476	454.957	.723	.980
AK31	141.2000	455.758	.704	.980
AK32	141.3143	456.006	.745	.979
AK33	141.2857	457.821	.673	.980
AK34	141.2381	460.049	.647	.980

AK35	141.2571	459.981	.623	.980
AK36	141.2286	461.216	.575	.980
AK37	141.2762	461.875	.576	.980
AK38	141.1810	457.784	.670	.980
AK39	141.2571	456.116	.739	.979
AK40	141.1619	455.310	.704	.980
AK41	141.2762	453.086	.741	.979
AK42	141.2190	450.903	.787	.979
AK43	141.1429	449.585	.816	.979
AK44	141.2000	452.123	.800	.979
AK45	141.2381	450.087	.779	.979

### Case Processing Summary

		N	%
Cases	Valid	105	100.0
	Excluded <sup>a</sup>	0	.0
	Total	105	100.0

a. Listwise deletion based on all variables in the procedure.

### Reliability Statistics

Cronbach's	
Alpha	N of Items
.976	38

### Item-Total Statistics

	Scale Mean if Item Deleted	Scale Variance if Item Deleted	Corrected Item-Total Correlation	Cronbach's Alpha if Item Deleted
KG1	119.0476	331.200	.663	.975
KG2	119.0571	332.304	.668	.975
KG3	119.0571	330.554	.665	.975
KG4	119.0857	331.002	.725	.975
KG5	119.0286	336.874	.524	.976

KG6	119.1048	332.922	.634	.975
KG7	119.0476	333.200	.623	.975
KG8	119.0190	332.134	.673	.975
KG9	118.9810	327.096	.772	.975
KG10	118.9524	329.027	.716	.975
KG11	119.0381	327.864	.765	.975
KG12	119.0000	328.962	.720	.975
KG13	119.0857	331.425	.725	.975
KG14	118.9810	331.038	.673	.975
KG15	119.1143	329.641	.687	.975
KG16	119.0476	327.853	.740	.975
KG17	118.9619	326.075	.791	.975
KG18	119.0381	328.556	.786	.975
KG19	119.0667	326.909	.757	.975
KG20	118.9810	328.923	.701	.975
KG21	119.1333	331.905	.664	.975
KG22	119.0476	331.353	.705	.975
KG23	119.0857	329.060	.756	.975
KG24	119.0190	330.403	.715	.975
KG25	119.1333	330.213	.776	.975
KG26	119.0857	331.098	.703	.975
KG27	119.0571	335.112	.609	.975
KG28	119.0762	335.090	.584	.975
KG29	119.0476	328.430	.746	.975
KG30	119.0571	330.651	.690	.975
KG31	119.0952	331.529	.727	.975
KG32	118.9333	329.832	.693	.975
KG33	119.0762	328.802	.702	.975
KG34	118.9810	326.307	.748	.975
KG35	118.9333	325.274	.799	.975
KG36	118.9905	327.586	.772	.975
KG37	119.0381	326.172	.747	.975
KG38	119.0286	331.009	.693	.975

Statistik	Instrumen					
	Akuntabilitas	Nasionalisme	Etika Publik	Komitmen Mutu	Anti Korupsi	Komitmen Guru
N (Jumlah Responden)	105	105	105	105	105	105
Rentang Nilai Validitas	0,575-0,816	0,601-0,777	0,588 - 0,793	0,562-0,798	0,557-0,803	0,524-0,799
Nilai Reliabilitas	0,980	0,972	0,973	0,974	0,974	0,976
Dejarat reliabilitas	Sangat tinggi	Sangat tinggi	Sangat tinggi	Sangat tinggi	Sangat tinggi	Sangat tinggi
Jumlah Butir Gugur	0	0	0	0	0	0
Jumlah Butir Terpakai	45	35	35	35	35	38
Jumlah Butir Sebelum diujicoba	45	35	35	35	35	38

### Lampiran 9. Data Hasil Penelitian

Responden	Akuntabilitas guru terhadap siswa														
	AK 1	AK 2	AK 3	AK 4	AK 5	AK 6	AK 7	AK 8	AK 9	AK1 0	AK1 1	AK1 2	AK1 3	AK1 4	AK1 5
1	4	3	4	5	5	5	4	4	5	4	3	5	5	5	5
2	2	2	3	2	5	2	3	3	4	3	3	3	2	3	3
3	4	3	5	4	2	4	2	5	3	4	2	4	5	2	5
4	2	4	2	4	4	3	2	4	2	3	3	3	4	4	2
5	5	2	1	2	4	3	3	3	1	2	3	5	2	2	4
6	2	2	3	3	3	4	3	1	2	4	4	2	3	4	3
7	3	2	2	3	3	2	3	2	4	1	5	4	2	2	3
8	2	4	4	2	4	2	2	3	3	2	3	1	2	1	3
9	5	5	5	5	4	5	5	2	5	5	5	5	5	5	4
10	3	4	3	3	4	4	4	4	2	4	4	4	3	2	4
11	4	2	2	4	3	3	2	3	3	3	3	2	4	3	3
12	4	2	3	1	2	4	4	5	5	1	3	4	4	2	4
13	5	4	4	4	5	3	4	4	4	5	5	2	5	3	5
14	5	5	5	5	5	5	5	5	5	5	5	5	5	5	5
15	1	3	4	4	1	2	4	2	3	2	3	2	2	3	4
16	2	2	4	2	5	5	4	4	3	5	4	1	5	4	5
17	3	4	5	1	2	3	3	3	3	2	2	2	4	3	3
18	3	3	2	3	2	4	2	4	3	3	3	2	4	2	3
19	5	4	2	2	1	3	3	3	2	2	4	2	3	3	2
20	4	2	1	3	3	4	2	3	2	4	4	4	3	1	3
21	3	5	4	4	3	4	3	5	5	5	4	5	5	3	3
22	5	5	4	4	3	5	4	4	4	4	5	5	4	5	4
23	5	5	5	5	5	5	5	5	5	5	5	5	5	5	5
24	4	4	5	4	5	4	4	5	5	5	4	4	3	5	5
25	3	5	5	4	4	5	4	3	4	3	5	2	4	4	4
26	3	2	3	3	4	3	2	2	2	2	3	3	2	3	3
27	3	3	3	3	2	3	3	2	3	4	1	4	2	3	3
28	2	2	2	2	2	2	2	2	2	2	2	3	3	2	3
29	3	3	1	4	4	2	3	3	5	5	3	5	3	3	2
30	4	3	2	4	3	2	2	2	3	3	2	4	4	2	3
31	3	4	3	4	2	2	3	5	4	3	2	2	2	3	3
32	3	4	4	2	3	5	5	3	3	4	3	3	4	2	3
33	5	4	5	4	4	4	4	5	5	5	4	4	5	3	4
34	3	3	3	5	3	3	3	3	4	2	4	2	1	3	5
35	4	3	3	2	2	3	3	2	4	4	4	2	4	4	4
36	1	3	1	1	2	1	1	1	2	1	2	1	2	2	1
37	4	3	5	5	4	3	5	4	4	4	5	5	2	5	5
38	1	3	3	2	3	4	3	2	3	4	3	2	4	2	3
39	5	4	4	4	4	5	4	3	2	4	3	5	2	4	5
40	2	2	3	3	3	2	2	3	3	3	3	1	3	1	3
41	2	3	5	5	4	3	2	5	2	2	4	3	3	2	3
42	2	4	4	3	3	4	4	1	3	3	5	1	3	4	4
43	3	3	2	4	2	4	2	3	3	2	5	5	3	3	4
44	1	3	4	3	3	3	3	1	2	4	3	3	1	4	2
45	3	1	2	3	1	2	1	2	2	1	2	1	1	1	3



46	3	2	3	4	3	5	4	5	1	1	2	2	2	3	3
47	5	4	5	5	5	5	4	4	5	5	3	5	2	4	5
48	3	3	3	3	2	4	4	5	2	4	5	3	2	3	3
49	3	3	3	2	4	1	3	3	4	3	3	2	2	4	4
50	2	3	3	4	2	3	5	3	1	2	3	4	3	5	1
51	3	3	3	3	3	3	3	3	3	2	3	2	5	4	3
52	4	3	5	3	4	4	2	3	4	3	3	4	3	3	2
53	3	4	2	3	4	5	4	3	3	5	2	5	5	4	3
54	3	5	2	3	4	5	3	3	4	3	3	4	3	3	4
55	3	2	1	2	1	2	2	1	2	3	2	1	2	2	1
56	5	1	4	3	5	5	5	3	3	4	5	4	3	3	2
57	2	1	2	2	3	4	3	2	2	2	3	2	4	2	2
58	2	1	3	2	2	3	2	2	2	2	1	2	2	2	2
59	4	3	2	3	5	3	2	2	3	4	4	2	4	5	3
60	4	5	4	5	5	4	4	4	4	4	3	4	5	5	3
61	2	3	3	4	2	4	3	2	2	3	3	2	3	3	4
62	2	2	1	1	2	1	2	2	2	2	3	2	2	2	1
63	3	4	4	3	3	4	2	3	3	3	2	3	3	5	4
64	3	2	4	1	5	4	3	1	2	5	4	3	4	5	3
65	1	3	2	2	2	2	1	3	2	1	2	2	2	2	2
66	2	3	2	3	4	2	2	2	3	3	3	2	3	4	3
67	2	3	4	2	4	3	3	3	2	3	2	3	1	3	1
68	4	2	3	4	4	3	4	4	2	3	3	3	3	3	2
69	5	4	4	5	4	5	5	3	5	4	4	3	4	3	5
70	2	5	3	3	3	3	2	3	2	2	3	2	3	2	4
71	2	3	2	3	2	3	4	4	4	3	1	3	2	3	3
72	5	2	3	4	3	3	1	1	3	2	1	3	2	2	3
73	1	5	2	3	3	3	2	3	4	2	4	5	2	2	5
74	2	3	3	5	2	3	2	3	3	4	3	3	3	4	4
75	5	4	3	2	2	3	3	4	3	3	3	2	3	4	1
76	4	2	3	3	1	2	3	4	3	2	2	1	4	2	4
77	5	5	5	4	3	4	4	5	5	4	5	5	3	5	5
78	4	2	2	3	5	3	4	2	3	4	4	3	4	3	4
79	3	5	3	3	3	3	3	1	4	2	4	3	4	4	2
80	3	2	2	3	3	3	4	4	3	2	3	2	1	4	2
81	5	3	4	3	5	3	5	5	4	5	4	2	5	5	3
82	3	5	3	4	3	4	3	3	2	4	4	3	2	3	4
83	3	2	3	4	2	4	3	3	4	3	4	3	3	3	2
84	2	3	3	2	3	3	2	2	3	3	3	3	2	3	5
85	2	2	4	2	3	2	2	2	3	2	1	3	2	3	4
86	3	3	3	3	2	4	2	4	3	2	3	3	2	3	3
87	3	4	3	4	3	2	4	2	3	3	3	3	4	4	4
88	5	3	5	3	5	4	4	2	3	4	3	2	3	2	2
89	2	2	2	2	2	1	2	2	3	2	2	3	1	1	2
90	3	2	4	2	5	2	2	2	2	3	3	3	3	3	4
91	3	4	2	4	2	4	2	3	4	4	4	3	3	4	4
92	5	2	4	4	4	3	2	4	5	3	3	2	1	5	1
93	2	2	1	2	3	3	3	2	1	2	2	2	2	3	2
94	3	2	2	3	1	3	3	1	2	3	3	3	1	3	2

95	4	2	2	3	3	2	4	4	4	3	1	2	3	3	3
96	5	3	5	3	3	3	5	5	3	5	4	3	3	4	4
97	4	5	4	4	5	4	5	2	5	4	3	5	3	5	3
98	1	3	2	3	3	4	2	2	2	2	3	3	3	5	3
99	5	4	5	3	5	4	5	5	4	3	5	4	5	5	5
100	2	3	3	3	3	3	3	3	3	3	2	4	4	3	2
101	4	2	3	2	5	2	3	3	4	4	4	5	5	4	4
102	5	5	3	5	5	4	3	3	3	2	5	5	5	4	5
103	4	5	4	3	5	5	5	4	5	5	3	5	3	5	3
104	5	4	3	3	2	3	4	3	3	3	2	4	4	3	3
105	3	5	4	4	3	4	3	2	3	5	5	4	5	4	3
106	5	4	5	4	5	3	4	4	5	5	2	4	4	3	5
107	4	2	4	4	4	5	3	4	3	3	4	3	3	4	2
108	5	5	5	5	5	5	5	5	5	5	5	5	5	5	5
109	3	3	3	3	2	3	4	3	2	2	3	3	3	3	4
110	5	4	5	3	3	2	3	3	3	3	3	4	4	2	3
111	4	5	3	4	5	3	5	4	3	3	3	2	2	2	4
112	4	1	3	2	2	4	3	2	3	3	3	3	2	3	3
113	2	3	3	2	2	3	2	2	1	2	3	2	3	2	2
114	2	4	4	3	3	4	5	3	3	2	2	3	4	4	5
115	5	4	3	5	5	3	5	5	5	4	4	5	5	4	3
116	3	3	4	3	3	2	3	3	3	4	4	3	3	3	5
117	5	4	4	4	4	5	4	4	4	3	3	5	4	5	5
118	5	2	3	5	5	5	5	4	3	5	5	3	5	4	5
119	5	5	5	5	5	5	5	5	5	5	5	5	5	5	5
120	3	4	3	3	4	3	3	4	3	1	3	3	3	2	3
121	4	1	5	2	5	3	3	2	2	3	3	3	4	2	2
122	4	3	3	3	4	3	4	2	3	4	2	2	3	2	4
123	3	3	5	3	3	3	4	3	3	4	3	5	2	2	3
124	3	1	3	3	4	4	3	3	4	3	3	4	4	5	1
125	1	3	2	2	4	3	1	3	3	1	2	3	4	4	1
126	5	5	2	3	3	3	3	4	4	4	3	3	2	3	2
127	2	3	3	2	2	3	5	3	3	5	3	4	3	2	3
128	4	4	4	5	3	5	1	5	4	5	4	5	3	5	3
129	3	4	3	4	3	5	5	3	2	5	3	5	2	5	5

Akuntabilitas guru terhadap koleganya								Akuntabilitas guru terhadap atasan						
AK1 6	AK1 7	AK1 8	AK1 9	AK2 0	AK2 1	AK2 2	AK2 3	AK2 4	AK2 5	AK2 6	AK2 7	AK2 8	AK2 9	AK3 0
3	4	5	5	5	5	2	3	2	4	4	4	4	3	4
2	2	4	4	4	3	2	3	1	3	1	3	3	1	1
3	5	3	3	3	5	4	3	1	4	1	2	2	3	3
3	4	4	3	3	4	2	4	2	3	2	2	3	3	1
4	3	4	2	4	3	2	3	3	2	2	2	2	3	4
4	4	3	4	4	2	3	4	3	1	3	2	4	2	1
5	4	3	3	4	2	4	2	3	1	1	3	2	2	2
2	3	2	3	3	3	2	2	2	1	1	3	2	1	1
5	5	5	2	5	3	4	4	2	4	4	1	2	4	3
2	3	2	3	4	3	3	3	2	1	2	4	2	3	2

4	4	4	3	3	4	2	1	4	2	4	1	4	2	2
2	5	3	3	4	2	2	4	3	3	2	3	2	1	4
5	5	5	4	5	3	4	5	3	3	3	2	2	4	3
5	5	5	5	5	5	5	5	4	4	4	4	4	4	4
2	1	3	2	3	2	4	3	2	1	2	2	2	3	2
4	3	3	2	3	2	4	2	3	2	2	1	2	1	2
2	3	4	3	3	2	3	3	3	2	4	2	1	1	3
3	3	3	3	2	4	5	2	2	1	2	1	3	1	4
3	2	5	3	4	3	3	2	2	2	2	3	2	2	4
1	3	4	2	4	2	5	2	1	2	2	1	2	3	4
5	5	4	4	3	3	5	4	4	2	3	2	4	4	2
4	2	5	5	5	3	5	4	4	4	4	4	4	3	3
5	5	5	5	5	5	5	5	4	4	4	4	4	4	4
5	5	5	4	4	4	3	4	2	4	2	4	4	4	1
3	5	5	5	3	5	5	5	4	2	3	4	3	4	4
3	3	3	1	4	2	5	2	2	1	2	1	2	2	3
2	1	3	2	2	3	4	3	3	3	3	1	1	3	1
2	3	1	1	4	2	3	3	1	1	1	1	1	1	1
4	5	4	4	4	3	2	2	2	3	1	1	2	1	2
2	5	2	3	4	4	4	3	2	4	2	3	1	2	2
3	3	1	3	4	2	3	3	1	4	1	2	2	1	3
2	2	4	4	2	2	3	2	2	1	1	3	1	4	2
5	4	5	5	5	5	5	5	3	2	2	4	4	4	1
4	3	3	5	4	2	3	4	1	1	2	4	2	1	2
1	3	4	2	3	2	2	3	1	3	2	3	2	2	2
1	2	2	1	1	1	1	2	1	1	1	1	2	1	2
5	4	4	5	4	5	3	3	2	4	3	4	2	3	1
2	4	4	2	4	5	3	3	2	1	1	1	3	2	1
5	4	2	5	4	4	3	5	3	2	3	3	4	3	4
2	3	3	3	3	2	3	1	1	1	2	2	4	2	2
3	1	3	1	3	3	3	2	2	1	4	2	2	2	2
5	3	3	3	1	2	3	5	3	2	2	2	3	2	1
4	2	4	5	3	3	4	4	2	1	4	3	2	2	3
3	4	4	4	1	3	5	3	2	3	1	2	1	4	2
1	3	2	1	1	1	2	2	1	3	1	2	1	1	2
4	2	4	5	2	4	3	5	3	2	3	2	1	3	3
5	4	4	5	5	2	5	4	4	3	2	4	4	4	4
3	4	4	3	3	4	5	2	2	2	3	1	1	3	4
3	3	2	3	3	4	3	4	3	2	3	3	1	1	3
1	4	3	3	3	4	2	3	2	1	3	2	2	3	2
4	2	3	3	4	3	2	5	3	3	1	2	2	3	1
3	3	2	3	4	4	4	3	2	2	1	3	4	2	2
3	5	3	1	2	3	2	4	1	2	3	1	1	4	3
3	5	3	3	3	2	4	3	1	2	3	1	1	3	4
2	2	3	1	2	2	2	2	1	1	2	1	1	2	1
2	5	2	3	5	2	5	1	3	2	2	3	3	4	1
2	2	3	1	1	1	3	1	1	1	1	1	2	1	1
3	4	2	1	3	2	4	3	1	1	1	2	2	1	1
3	4	4	4	3	4	3	3	3	2	3	2	1	2	2

4	4	5	4	3	5	5	5	4	4	4	4	3	4	3
2	1	5	2	5	2	3	4	2	2	1	1	4	2	2
2	2	2	2	1	2	3	2	1	1	2	2	1	1	1
2	4	4	2	3	5	4	4	4	2	2	2	2	2	3
5	4	4	3	3	4	5	3	2	4	2	2	2	3	1
2	3	1	2	2	2	3	4	1	1	2	2	1	2	1
2	3	3	2	3	2	4	1	1	2	2	2	4	1	3
3	3	2	4	2	4	2	3	1	1	2	1	1	2	1
3	4	3	1	3	4	4	3	1	4	2	3	1	3	1
5	5	5	4	4	4	5	5	3	4	3	2	4	3	4
2	4	3	3	2	3	3	2	1	3	2	3	4	3	2
1	4	2	3	3	1	4	2	1	2	2	2	1	2	2
2	3	2	4	4	4	3	3	1	2	1	3	2	2	1
3	3	2	4	2	2	4	3	4	4	2	2	3	1	1
4	3	3	3	3	4	3	5	3	3	1	3	2	3	3
3	3	3	4	3	4	2	4	2	2	1	3	2	3	2
2	2	2	2	3	1	2	2	1	3	1	2	1	1	1
5	3	5	4	5	5	5	4	3	1	1	3	4	4	2
3	4	2	3	4	3	3	3	3	1	3	1	2	2	2
2	2	5	2	3	4	4	4	1	1	3	2	3	1	2
4	3	3	2	4	1	3	2	1	4	2	2	2	2	2
4	3	3	3	3	5	3	5	2	4	2	3	3	4	1
3	3	1	3	2	4	3	4	1	2	3	3	2	1	4
4	4	2	5	3	2	3	4	1	2	2	3	3	1	3
4	1	3	3	2	3	4	3	3	2	2	3	2	2	1
2	2	2	2	1	3	3	2	1	1	3	1	1	2	1
4	4	4	3	3	3	4	2	3	3	3	3	1	2	1
3	3	3	4	3	5	4	3	4	1	3	1	3	1	3
3	3	3	4	3	2	5	3	2	2	2	3	3	2	1
2	3	1	1	3	1	2	2	1	1	1	2	2	1	1
2	4	3	1	2	1	3	2	1	3	1	1	1	1	2
4	4	4	3	4	2	2	4	2	1	1	1	1	2	2
4	3	2	1	3	5	2	4	2	4	2	3	1	3	1
2	2	2	2	2	1	2	2	1	2	1	3	1	1	1
3	4	3	3	1	2	4	3	1	2	1	2	2	3	1
2	2	2	2	4	2	4	2	2	3	1	2	3	1	2
4	5	4	3	5	3	4	3	3	4	3	4	4	2	4
5	3	5	5	5	4	5	4	3	1	4	4	3	4	3
4	1	4	4	1	1	2	3	1	1	1	1	3	1	1
4	5	5	5	4	2	5	4	4	4	3	4	3	2	2
3	2	4	3	3	4	5	3	1	4	1	2	2	2	3
4	5	2	4	3	4	4	2	4	2	3	3	4	4	4
4	5	4	4	3	5	5	3	3	3	3	2	2	2	3
3	1	4	4	5	5	4	3	2	3	3	1	4	4	4
3	2	5	2	4	2	3	4	2	3	1	2	1	1	2
3	5	3	3	3	2	5	4	3	4	1	4	1	4	4
5	3	2	3	5	3	3	2	4	3	2	4	4	4	4
2	3	4	3	3	3	4	3	3	1	3	1	3	2	1
5	5	5	5	5	5	5	5	4	4	4	4	4	4	4



4	5	4	5	4	5	2	4	4	5	5	4	5	3	3
5	4	5	2	3	5	3	5	4	5	3	4	5	5	5
4	3	4	2	4	3	3	3	2	1	4	3	2	3	4
3	2	4	3	1	1	3	4	3	2	2	1	3	3	3
1	4	3	2	1	1	1	2	1	1	1	2	2	2	2
2	4	4	3	3	3	5	4	3	4	4	3	4	4	4
2	5	2	3	3	3	2	4	4	3	2	3	3	2	4
3	3	1	2	2	2	3	2	2	4	4	4	3	2	4
3	2	1	1	2	3	3	3	3	2	3	2	3	2	1
5	5	5	3	5	5	5	4	5	3	4	4	5	5	5
3	3	3	3	5	4	4	3	3	2	1	4	5	3	3
2	4	5	3	3	3	3	4	4	3	3	2	4	4	3
1	2	2	2	3	2	1	2	2	3	2	2	3	1	3
4	2	3	4	5	3	3	1	5	3	4	3	3	3	3
4	3	4	3	3	3	4	4	4	3	4	4	2	3	5
5	4	5	5	3	5	4	5	4	5	5	4	3	5	5
1	3	2	3	3	3	1	3	2	4	3	2	4	4	2
2	3	2	3	4	2	2	1	2	3	1	4	1	3	3
2	2	4	3	5	3	2	3	2	1	3	3	2	4	3
2	4	3	5	4	2	3	2	4	4	3	3	4	3	3
5	2	3	4	1	4	3	4	2	3	2	5	4	3	4
1	1	3	3	1	3	2	2	2	2	1	2	2	2	1
2	3	3	3	3	3	2	3	5	3	2	3	4	3	2
5	3	2	4	5	4	3	5	5	5	5	3	4	3	4
3	3	4	5	2	4	2	2	4	2	2	5	2	2	4
2	4	3	3	4	3	3	3	4	3	4	2	3	2	3
2	2	4	3	1	4	4	2	2	1	4	4	5	2	5
2	4	2	1	2	3	2	1	2	4	3	3	2	4	4
3	4	3	3	3	2	3	3	2	1	2	4	3	3	3
3	3	3	3	3	2	4	4	4	3	3	4	1	2	4
3	2	2	5	5	4	4	4	3	5	4	5	3	4	4
1	2	2	1	2	2	2	2	2	2	3	1	2	2	2
3	3	3	4	3	3	5	5	4	2	4	3	4	5	3
1	2	3	2	2	2	3	2	1	2	2	1	2	1	2
2	2	2	2	2	2	2	2	3	2	2	1	2	2	2
3	4	5	3	4	3	4	3	2	4	2	3	3	2	4
4	5	3	5	4	5	3	3	5	3	3	4	5	5	1
4	4	2	3	3	2	3	2	3	1	3	2	4	4	2
2	1	2	1	2	2	1	2	2	2	2	1	2	2	3
2	2	3	3	2	2	4	2	4	2	1	4	4	3	4
2	4	4	3	2	4	1	3	3	2	5	4	4	2	4
2	1	2	2	2	1	3	3	3	4	2	1	3	3	3
4	2	4	3	3	4	4	3	3	2	4	5	2	3	2
3	2	2	2	4	3	3	4	2	2	2	3	4	2	4
4	3	4	4	4	4	3	3	4	2	2	3	3	4	2
5	4	4	5	5	4	5	5	4	5	3	5	2	5	2
3	3	1	3	4	4	2	3	3	3	3	2	5	2	2
5	2	4	3	3	2	3	4	4	2	2	1	3	3	5
3	4	3	3	3	3	2	2	2	3	2	3	3	3	1

5	4	3	4	4	4	1	3	3	2	1	3	3	2	3
3	4	3	4	2	3	3	5	2	5	4	2	4	4	4
4	4	3	4	3	4	4	4	1	5	3	3	4	4	3
3	2	2	1	3	4	3	2	4	3	4	3	2	4	2
4	4	4	1	4	5	4	4	5	3	5	4	3	4	4
5	3	3	3	3	2	2	4	3	3	5	3	3	5	5
3	3	3	3	3	4	3	4	3	4	4	2	5	2	3
3	4	3	3	2	1	3	4	1	4	2	4	2	4	4
4	4	3	4	5	4	5	5	4	4	1	4	2	4	2
4	4	3	4	3	3	4	3	3	5	2	3	3	2	2
4	3	4	4	4	2	2	5	4	3	1	2	2	4	3
2	3	4	4	3	4	3	5	3	4	3	5	2	2	3
3	2	3	3	2	2	4	4	1	3	2	3	3	3	2
2	2	3	2	1	3	3	2	1	4	2	3	3	3	3
2	2	3	3	4	4	4	3	4	2	3	3	3	3	3
4	5	2	3	4	1	4	2	4	5	2	3	3	3	3
2	2	3	3	2	2	2	3	4	2	2	2	4	1	2
2	2	2	4	2	3	2	3	2	2	3	3	5	3	2
3	2	2	3	2	2	2	5	3	4	4	3	4	2	3
4	4	3	3	3	4	2	3	2	4	3	3	2	2	3
3	3	1	3	2	2	2	1	3	2	2	2	2	3	2
4	2	2	4	3	4	3	3	4	3	2	4	4	4	1
2	2	3	4	4	3	3	3	4	1	3	1	1	4	1
3	4	3	5	4	5	5	3	4	3	4	3	5	3	3
5	5	5	5	4	5	5	4	5	3	1	2	4	5	5
2	1	4	2	4	3	2	2	2	3	2	2	4	3	4
5	4	5	4	5	3	5	2	4	5	3	5	4	5	4
3	2	5	3	3	3	4	4	3	3	3	5	3	2	1
4	4	4	5	4	3	5	5	4	5	5	5	4	5	5
5	5	4	4	2	4	4	5	4	5	5	4	2	3	4
5	4	5	5	5	2	5	5	3	4	5	5	5	3	5
3	4	4	4	4	2	3	3	2	4	2	4	2	3	1
4	4	2	3	4	3	4	3	5	3	5	2	4	3	3
2	5	3	5	4	5	5	4	5	3	2	4	5	3	4
5	4	4	2	4	3	2	3	4	5	4	1	1	2	4
5	5	5	5	5	5	5	5	5	5	5	5	5	5	5
2	4	2	3	3	3	4	2	2	2	3	3	3	4	3
2	3	3	4	3	5	3	3	4	4	2	4	5	4	3
3	4	4	3	2	3	2	4	3	3	4	3	3	3	5
3	4	3	2	3	3	4	2	2	3	1	2	3	2	3
2	1	2	2	1	2	2	2	2	2	2	2	3	2	2
4	3	4	4	4	2	3	4	3	3	5	2	4	3	2
5	5	4	4	5	4	5	3	4	4	5	4	4	5	4
2	4	4	3	3	4	3	4	4	3	2	5	3	3	4
5	4	3	3	3	3	5	5	4	3	4	3	4	5	4
3	3	5	5	5	4	5	3	3	5	4	5	4	5	5
5	5	5	5	5	5	5	5	5	5	5	5	5	5	5
1	4	3	3	2	2	3	3	3	2	3	4	3	4	3
2	4	2	2	2	4	2	1	3	3	3	2	3	4	5

2	4	1	3	4	2	3	2	3	3	2	3	2	2	2
5	5	3	3	4	3	3	3	3	3	5	2	4	3	2
3	3	3	4	3	5	3	3	3	2	3	4	3	3	3
3	3	2	3	3	5	3	2	3	1	3	3	2	3	3
2	5	3	3	4	2	3	3	5	2	5	1	3	2	3
3	3	5	4	1	2	4	4	1	4	3	3	3	3	2
1	4	3	5	4	4	5	5	4	4	5	5	5	5	4
5	2	5	4	5	3	2	4	5	3	5	4	5	3	3

Indikator Nasionalisme 1							Indikator Nasionalisme 2						
NS1	NS2	NS3	NS4	NS5	NS6	NS7	NS8	NS9	NS10	NS11	NS12	NS13	NS14
5	2	4	4	5	3	5	3	4	5	3	3	4	4
5	3	4	2	2	2	2	3	4	4	3	3	4	3
3	5	5	3	5	4	5	3	3	4	2	4	4	5
1	2	3	3	4	2	3	2	1	1	1	4	3	2
4	3	3	4	3	3	3	2	3	3	2	5	4	3
3	3	4	2	5	4	4	3	3	3	2	3	2	5
2	4	4	4	3	4	2	2	2	5	5	3	3	2
4	3	2	4	1	3	3	3	4	3	3	5	2	2
5	5	1	5	4	4	3	5	3	3	3	5	5	3
4	3	4	4	4	4	4	3	2	1	4	4	3	3
4	3	3	3	3	1	4	3	3	4	4	5	2	3
4	5	5	5	3	4	4	4	4	3	5	5	5	3
3	3	4	5	4	5	3	3	5	3	5	3	5	5
5	5	5	5	5	5	5	5	5	5	5	5	5	5
1	3	3	3	3	3	3	4	2	2	3	4	2	3
4	1	3	2	3	1	2	3	2	2	4	1	1	5
3	2	3	3	4	3	3	5	4	2	2	4	3	3
3	2	3	4	3	3	3	3	3	2	4	1	4	4
4	5	3	4	4	4	5	4	3	2	3	4	2	1
3	2	4	3	3	3	2	2	4	2	3	5	2	4
5	5	5	5	4	5	2	5	3	3	5	3	5	3
2	5	3	3	5	5	5	4	3	4	3	5	4	5
5	5	5	5	5	5	5	5	5	5	5	5	5	5
3	3	5	5	4	4	5	5	5	3	4	2	4	4
4	5	4	4	5	5	4	5	5	5	4	5	5	5
2	3	1	5	5	3	3	3	3	4	3	3	3	3
2	4	2	4	2	3	4	1	3	2	2	3	5	4
1	1	2	3	3	3	2	3	3	2	1	3	1	1
2	3	3	3	1	3	2	2	3	2	3	4	1	4
3	3	4	3	3	2	4	4	1	3	4	2	4	2
2	4	3	4	3	1	2	3	3	4	2	4	3	4
3	1	4	2	1	1	3	2	3	2	2	2	2	3
5	5	2	3	5	1	5	2	5	4	4	4	3	3
3	3	3	2	2	5	1	3	2	3	4	2	4	1
3	3	4	2	1	4	1	3	3	2	4	3	4	4
3	3	2	1	2	2	1	2	1	3	1	3	2	1
4	1	4	3	5	3	4	5	4	4	2	4	4	2
3	5	2	1	3	3	3	3	2	3	3	3	4	3



4	4	2	4	4	5	4	2	5	4	4	4	5	5
4	5	3	4	3	3	1	2	5	2	3	4	3	5
3	1	1	3	4	2	2	3	4	3	2	2	3	2
3	3	2	2	3	2	4	3	4	5	2	3	3	4
4	2	3	4	3	5	3	2	2	3	3	4	3	2
1	3	3	4	3	4	4	3	2	4	1	4	2	2
2	3	1	3	2	1	3	2	3	2	3	2	2	4
3	4	1	4	2	2	3	3	3	4	3	3	4	3
4	5	4	3	5	3	4	5	4	5	5	5	3	4
3	2	2	5	3	4	3	4	3	4	2	3	3	3
5	3	5	3	3	3	2	4	4	4	3	3	3	3
3	2	3	4	2	4	1	5	2	3	4	3	3	2
2	2	5	1	3	4	2	2	3	4	2	3	2	1
3	4	1	3	3	3	3	3	4	3	3	3	2	3
4	4	3	3	4	4	2	3	3	1	2	5	3	3
2	4	4	3	3	4	2	3	2	2	4	3	2	4
3	2	2	3	2	3	2	2	2	2	2	2	2	2
5	2	2	2	4	4	5	3	3	4	4	3	4	3
1	2	2	2	2	1	2	2	2	1	3	2	2	2
2	1	1	2	1	3	1	3	2	1	3	1	1	1
2	3	3	5	4	3	3	2	3	5	2	3	4	3
5	5	5	5	4	4	5	4	5	5	4	4	4	4
3	3	4	3	2	3	5	3	5	2	4	4	1	3
2	1	1	2	3	2	2	2	2	1	1	2	1	2
3	2	2	3	2	3	3	3	4	4	2	2	3	2
4	2	3	3	3	5	2	3	2	4	3	4	2	2
3	2	3	1	2	1	2	2	2	2	2	3	1	2
2	3	3	3	5	2	3	2	2	3	3	3	2	3
2	2	4	3	3	2	4	3	2	3	2	3	4	4
3	3	2	2	2	3	3	2	2	1	3	3	4	3
3	3	4	5	3	2	5	5	5	5	4	3	3	5
4	5	3	1	4	4	4	3	3	4	3	3	2	3
4	3	3	3	3	2	3	4	5	2	5	5	4	5
3	2	2	3	5	3	2	2	3	2	3	3	2	3
2	5	2	3	3	4	3	5	1	3	3	1	4	4
2	2	3	5	2	3	4	2	5	3	4	2	3	3
2	4	4	3	3	4	2	3	3	1	4	4	4	4
3	4	4	2	1	1	3	3	3	2	2	3	2	4
4	3	4	3	4	4	3	5	4	4	2	3	4	3
2	1	3	4	5	3	3	3	4	3	3	3	3	2
3	2	4	3	2	4	2	3	5	1	3	3	3	3
3	3	3	5	4	4	2	5	2	4	1	4	2	3
4	3	4	3	3	3	3	2	5	3	3	3	3	4
3	3	2	3	4	4	2	2	2	3	3	4	4	3
3	2	3	3	4	3	3	5	3	3	4	3	4	3
4	4	3	5	4	3	3	4	3	5	2	4	3	4
3	3	3	3	3	3	2	4	3	5	3	4	2	4
2	3	3	3	3	1	3	3	2	2	2	5	3	3
4	5	4	4	3	2	4	3	3	4	1	1	3	3

4	3	3	2	3	2	4	2	3	2	2	4	4	2
1	2	3	1	3	2	2	1	2	3	2	2	3	3
2	4	4	2	2	5	1	4	2	2	2	4	2	3
3	2	3	1	3	2	3	3	2	4	3	3	1	2
2	3	3	5	3	3	2	3	3	3	2	3	3	4
2	1	1	3	2	2	3	2	2	3	1	3	4	3
2	3	2	4	3	4	3	2	3	3	2	3	3	4
3	4	2	3	3	2	1	3	2	2	3	2	3	5
4	4	2	5	5	4	3	3	4	5	5	4	4	4
4	5	5	4	4	4	3	5	5	5	3	5	5	4
1	3	3	2	5	2	4	2	2	2	2	2	3	2
5	3	3	5	3	3	5	5	3	3	3	5	5	5
3	3	4	2	4	3	3	4	3	4	4	3	4	2
2	4	4	5	4	5	4	3	4	1	4	5	4	3
2	4	3	5	4	3	5	2	4	3	4	5	4	4
4	5	2	5	4	3	2	5	5	5	2	5	5	5
4	1	4	3	2	4	4	4	2	3	3	4	3	4
4	2	5	4	4	3	5	4	2	3	4	4	5	3
2	4	4	5	4	5	5	5	5	3	4	5	5	3
2	4	2	1	2	3	4	2	3	4	4	3	4	3
5	5	5	5	5	5	5	5	5	5	5	5	5	5
3	4	2	3	5	2	3	4	5	3	5	2	2	1
2	3	4	4	3	5	4	4	3	3	3	2	2	2
3	2	3	2	3	3	2	5	2	3	3	2	4	4
3	4	3	3	4	4	3	3	5	5	4	3	3	3
1	2	1	1	2	1	2	2	2	1	2	2	1	2
3	3	2	3	1	2	3	2	4	1	4	2	3	3
3	5	4	5	2	5	2	4	4	3	5	3	3	5
4	3	2	3	4	2	4	4	3	4	1	3	3	2
5	3	4	3	4	4	4	5	4	3	4	4	3	3
5	2	5	4	5	2	5	5	4	5	4	4	5	3
5	5	5	5	5	5	5	5	5	5	5	5	5	5
3	1	2	2	2	2	2	2	4	3	2	3	3	3
2	1	4	2	1	4	4	3	1	2	3	2	3	3
2	3	2	2	2	3	3	3	3	2	2	1	2	3
2	3	3	2	3	5	2	2	2	2	3	4	3	3
2	3	3	3	3	3	2	5	2	3	4	3	3	4
5	2	2	4	3	2	3	4	5	3	2	3	3	2
2	2	2	2	2	3	4	1	2	3	1	3	2	2
2	3	3	3	5	2	2	2	4	3	4	3	4	3
5	4	5	5	5	4	4	5	4	5	2	5	5	4
2	4	2	4	4	3	3	5	4	5	1	4	4	5

Indikator Nasionalisme 3							Indikator Nasionalisme 4						
NS15	NS16	NS17	NS18	NS19	NS20	NS21	NS22	NS23	NS24	NS25	NS26	NS27	NS28
5	3	3	5	5	4	5	3	5	5	4	5	3	4
4	2	3	4	3	5	3	4	4	2	3	3	4	4
4	3	5	4	3	4	5	4	2	5	5	5	3	5
3	3	4	2	3	1	3	2	2	4	1	4	2	2

4	3	5	2	3	4	4	4	4	5	3	2	2	3
2	2	2	2	4	3	4	5	3	4	3	3	2	2
3	3	3	4	4	3	4	4	5	2	3	4	3	4
5	2	2	2	3	4	3	3	4	3	1	5	5	4
2	3	3	3	3	4	1	5	4	4	5	2	4	3
4	3	2	4	1	5	4	3	2	3	3	2	2	2
2	3	4	3	5	4	2	3	3	3	2	2	2	5
5	4	3	5	4	3	4	4	5	3	5	4	4	3
4	4	2	4	3	3	4	3	4	2	5	3	5	4
5	5	5	5	5	5	5	5	5	5	5	5	5	5
4	4	3	4	3	2	3	2	3	3	3	4	2	3
2	4	3	3	2	3	3	3	2	2	1	3	2	1
4	5	4	3	5	4	2	4	3	5	3	4	4	3
4	4	3	3	3	3	3	4	5	4	3	5	3	3
3	2	2	3	4	2	4	3	2	5	3	4	3	2
2	3	2	1	2	3	3	2	3	2	2	2	1	4
2	3	4	4	5	3	4	4	2	4	4	5	2	4
5	2	2	4	3	3	4	2	4	5	5	4	3	5
5	5	5	5	5	5	5	5	5	5	5	5	5	5
5	5	4	5	4	5	4	3	3	3	5	4	3	3
4	4	5	4	3	1	3	5	4	5	2	5	3	4
2	4	2	1	1	2	2	3	5	1	4	3	3	4
3	3	3	4	2	2	2	1	3	2	4	2	3	3
3	2	3	1	1	2	2	1	2	1	2	1	2	2
3	5	2	3	2	1	3	3	4	5	3	2	3	4
5	2	4	1	4	5	4	4	4	2	5	4	4	3
2	3	3	3	4	4	3	2	4	4	3	3	3	3
3	2	2	2	3	3	3	3	4	4	3	2	4	2
1	3	5	3	5	5	5	5	2	5	4	4	2	4
3	3	2	3	2	3	5	2	4	2	5	3	3	1
1	2	3	5	4	2	3	3	3	3	4	2	3	3
2	1	3	2	2	1	3	3	2	2	2	2	2	2
3	3	5	3	2	4	4	2	4	5	5	3	4	5
2	3	3	3	3	4	3	3	3	3	4	4	4	2
2	4	3	3	5	5	4	3	2	5	4	5	3	5
3	2	3	4	3	3	3	4	3	3	3	4	4	2
2	3	1	3	2	2	3	3	3	3	3	3	3	3
2	5	4	3	4	3	2	4	2	2	3	1	3	2
3	3	4	2	3	4	4	1	1	2	3	4	4	3
4	2	3	3	3	3	4	5	4	4	5	2	4	4
2	2	2	1	2	1	1	2	1	2	2	2	2	2
2	5	3	3	2	4	3	2	3	3	2	3	2	4
5	3	5	5	5	4	4	4	3	4	5	3	3	4
3	4	3	3	4	3	2	2	2	3	2	2	4	1
4	4	3	4	3	4	3	3	3	2	4	3	3	4
4	3	2	4	4	3	3	3	3	4	3	1	3	2
3	3	3	4	3	3	3	2	3	1	2	3	3	3
2	3	2	4	2	2	4	2	4	3	2	2	2	1
2	4	2	3	2	3	2	3	4	3	1	2	2	2

2	3	3	3	3	4	5	4	4	3	4	2	2	5
2	2	3	3	4	2	1	2	3	2	4	3	2	1
5	5	4	5	4	5	5	2	4	4	4	4	5	5
2	2	2	1	4	2	2	1	1	3	1	2	3	2
3	2	3	1	3	2	2	2	2	1	2	1	2	2
3	3	3	2	4	3	2	2	3	3	3	4	3	4
5	5	5	4	2	4	5	2	5	2	3	3	5	5
4	2	4	2	3	4	2	2	4	3	3	4	4	2
3	3	4	3	3	3	1	3	1	1	3	1	3	1
1	3	3	3	2	1	4	3	3	2	2	2	1	3
3	3	2	4	2	4	4	3	2	3	3	2	5	3
2	2	3	1	2	2	3	2	3	2	3	4	2	3
3	4	3	3	3	3	5	4	4	3	1	2	5	3
4	3	1	3	2	2	3	3	2	3	3	2	4	2
2	2	2	2	2	3	4	1	3	2	3	3	3	3
3	5	4	5	4	3	5	2	5	5	5	2	5	4
4	2	3	4	2	5	2	3	3	4	3	2	4	1
3	3	3	3	3	2	3	2	3	4	4	2	2	2
3	2	2	3	3	2	3	2	2	4	3	4	2	2
3	4	4	4	2	2	3	2	4	1	4	1	3	2
4	3	3	2	4	3	3	3	3	2	4	3	2	3
4	2	4	2	3	4	2	3	4	4	3	4	2	3
3	2	3	4	4	4	3	5	3	3	2	2	3	3
3	4	3	1	2	4	4	5	3	3	3	4	5	2
4	4	2	3	2	3	3	4	2	4	2	3	3	4
2	4	3	2	1	4	4	5	3	2	4	4	4	4
3	3	2	4	4	3	3	4	3	5	4	3	4	1
4	4	1	5	3	1	2	4	5	3	3	5	4	5
3	3	5	2	1	5	2	5	4	3	5	4	3	3
4	3	3	3	1	4	3	3	4	3	3	3	2	2
3	4	5	3	4	2	4	2	4	2	1	4	4	3
3	3	3	2	3	3	5	2	3	2	3	3	2	3
1	1	3	2	5	3	3	2	2	3	2	2	3	3
3	3	3	1	4	3	3	3	4	2	4	3	2	4
3	2	3	3	2	3	3	3	3	4	4	4	4	4
3	2	2	2	1	2	2	2	2	2	3	2	1	2
3	2	1	5	3	3	3	3	3	4	1	4	3	3
3	2	4	3	3	2	3	3	3	4	3	1	3	2
4	4	2	3	4	4	4	4	3	5	3	4	3	3
2	2	2	2	2	1	2	3	2	1	3	2	2	1
3	3	5	3	3	3	5	4	5	2	5	1	4	3
3	2	3	3	2	1	3	4	4	1	3	3	4	2
4	5	4	4	5	4	5	4	4	3	3	4	4	3
5	3	5	2	4	5	5	5	4	4	4	4	2	5
2	2	5	3	2	2	4	2	3	3	3	5	3	2
3	4	3	5	5	5	3	4	4	3	5	5	2	5
3	4	2	5	2	1	3	5	3	3	3	3	4	3
5	5	5	5	5	5	3	3	4	5	3	4	4	3
5	2	4	3	4	3	5	4	4	5	4	5	3	4

5	2	4	4	5	5	5	3	3	5	4	4	3	5
3	4	4	2	3	4	3	1	4	4	5	3	2	1
3	5	3	4	5	5	3	3	4	5	4	2	4	2
5	3	5	4	5	4	5	3	4	4	2	3	2	4
3	2	3	3	3	4	2	4	4	4	3	5	3	4
5	5	5	5	5	5	5	5	5	5	5	5	5	5
3	3	3	2	1	3	2	2	1	4	3	3	3	3
4	4	3	3	2	3	3	2	3	4	4	3	3	3
2	2	3	3	3	3	4	3	2	2	3	4	5	3
3	2	2	3	2	5	4	2	3	3	3	4	3	5
2	2	2	2	2	1	1	1	2	2	1	1	3	3
1	3	4	2	4	3	3	2	4	4	3	5	2	3
4	5	5	3	3	3	5	3	5	4	5	4	3	3
4	4	3	4	3	3	3	4	3	1	3	4	4	4
5	4	4	5	5	5	5	4	4	4	4	4	3	3
2	5	3	3	2	4	4	4	4	5	2	1	3	4
5	5	5	5	5	5	5	5	5	5	5	5	5	5
3	4	2	3	2	3	3	4	3	2	3	4	2	2
2	5	3	4	2	3	2	3	4	3	4	3	2	3
2	4	1	3	1	2	1	1	4	2	2	3	4	3
3	3	3	5	2	2	5	2	5	4	3	5	4	4
5	4	4	3	4	4	2	3	4	4	1	4	2	4
2	3	3	2	5	4	3	3	3	5	5	3	4	4
2	2	3	2	3	2	1	2	3	3	3	1	4	3
3	1	5	1	3	3	2	5	2	2	2	4	1	4
3	5	4	4	4	5	5	3	4	2	5	5	2	5
5	3	5	5	4	5	5	5	2	5	5	4	5	5

Indikator Nasionalisme 5							Kode Etik ASN di bawah Kementerian Pendidikan dan Kebudayaan (Permendikbud RI Nomor 48 Tahun 2020)													
N S29	N S30	NS 31	NS 32	NS 33	NS 34	NS 35	K E 1	K E 2	K E 3	K E 4	K E 5	K E 6	K E 7	K E 8	K E 9	KE 10	KE 11	KE 12	KE 13	KE 14
4	4	4	4	4	5	5	5	3	4	4	4	4	4	4	2	5	3	4	5	5
3	2	2	3	3	5	2	3	4	4	3	2	5	3	3	4	2	5	4	5	3
3	5	5	4	4	4	3	5	5	3	5	3	5	4	5	5	4	4	4	4	5
3	2	3	1	3	3	2	2	2	2	1	3	3	3	4	4	2	4	2	4	3
2	2	3	2	3	3	4	3	2	2	2	4	4	3	3	2	4	4	3	1	2
2	4	4	3	5	4	4	2	2	3	4	3	4	3	4	4	4	3	2	3	4
3	5	3	3	2	3	4	2	2	4	4	4	1	4	4	3	2	2	5	2	2
3	3	4	4	4	3	3	1	2	5	2	2	3	2	3	2	5	4	3	4	3
4	4	5	5	3	5	2	1	5	4	5	4	4	5	3	3	4	2	3	5	3
4	3	3	5	3	2	2	3	2	3	4	2	5	2	2	3	2	3	4	2	2
4	2	4	2	4	3	3	5	3	3	4	5	3	2	4	4	1	3	2	4	4
4	5	5	5	4	5	4	5	5	5	3	5	5	5	2	4	4	3	5	4	3
3	4	3	5	5	2	5	4	3	4	5	5	3	5	5	3	4	4	2	2	4
5	5	5	5	5	5	5	5	5	5	5	5	5	5	5	5	5	5	5	5	5
3	2	5	5	3	4	4	2	5	5	2	2	3	3	3	3	2	3	3	2	4
2	2	4	2	2	2	2	2	2	2	3	3	3	4	2	2	2	3	3	3	3
4	1	2	3	3	3	3	2	3	2	3	1	3	5	2	3	3	2	4	2	3

2	4	3	4	2	2	5	3	3	3	4	3	4	2	3	5	3	3	3	3	5
5	3	3	3	5	3	2	3	4	2	3	3	4	4	2	4	2	3	4	3	3
4	2	4	2	3	4	3	3	3	3	3	3	3	2	3	2	3	3	4	2	2
3	2	5	5	2	4	4	3	4	5	3	5	5	5	5	1	4	1	3	4	3
5	5	5	4	5	4	5	5	4	5	4	4	5	5	5	4	5	5	3	3	5
5	5	5	5	5	5	5	5	5	5	5	5	5	5	5	5	5	5	5	5	5
4	3	3	4	5	5	5	4	4	3	5	4	4	4	4	5	4	2	5	4	2
4	2	5	5	4	5	5	5	4	5	3	4	5	3	5	5	5	5	5	4	5
2	3	3	2	4	3	4	4	4	2	3	3	3	2	3	1	5	3	3	2	5
2	4	2	4	3	3	3	1	3	4	2	4	2	3	2	2	3	3	3	3	1
1	2	2	2	2	1	1	2	2	2	2	3	1	1	2	2	2	1	2	1	1
2	3	4	5	4	2	3	4	4	2	3	3	1	2	4	3	1	3	3	3	3
4	3	2	4	3	3	2	4	2	5	2	4	4	4	3	3	3	3	1	4	3
2	5	4	5	4	2	2	4	1	2	4	2	3	3	4	4	2	3	3	4	4
3	5	3	3	2	1	3	2	1	3	1	4	2	3	4	1	4	3	5	3	4
5	3	5	4	5	3	4	5	2	5	1	4	4	3	3	4	3	4	3	5	3
4	4	1	3	1	2	4	2	3	2	3	4	2	2	1	4	4	3	3	3	4
2	4	3	2	4	5	2	1	4	4	4	3	3	3	2	3	2	3	3	3	5
4	2	2	2	2	2	2	2	2	2	3	3	3	1	2	2	2	3	3	2	3
5	3	3	3	3	4	3	4	4	5	5	3	2	4	5	4	5	2	5	5	4
3	5	3	4	3	2	1	3	3	3	3	1	3	2	2	1	4	3	3	3	3
2	5	4	4	5	2	5	4	4	4	5	5	4	4	5	4	5	4	3	5	3
4	4	3	4	3	3	4	2	2	3	3	3	4	3	3	3	1	4	3	3	5
3	4	3	2	1	3	2	3	2	3	4	2	3	3	4	3	3	3	5	2	4
2	4	1	4	3	4	3	3	2	3	2	3	2	3	3	3	3	4	5	2	2
2	2	2	3	2	5	4	2	3	5	3	3	3	2	2	2	3	3	3	3	1
4	3	4	3	4	4	3	3	2	4	3	2	4	2	3	1	4	5	2	2	2
2	3	2	2	4	2	4	2	3	2	2	2	2	2	2	1	2	3	1	2	3
3	3	3	2	2	1	4	3	4	4	3	2	3	3	1	3	2	2	4	5	2
2	3	5	4	4	3	4	2	5	4	4	4	4	4	4	5	5	4	5	4	5
3	3	3	3	1	4	3	3	3	3	4	3	4	4	1	5	2	4	5	2	3
2	2	3	4	3	3	2	2	4	3	3	4	5	4	3	5	3	2	3	3	4
4	3	2	2	3	1	4	5	4	3	4	3	3	3	3	3	3	2	5	2	3
3	3	3	2	3	4	2	4	2	4	3	3	4	2	2	3	3	3	3	3	4
2	2	2	2	3	1	2	2	2	2	3	3	2	2	3	3	4	2	3	3	3
3	3	2	3	5	4	3	1	4	1	2	4	4	4	1	1	3	3	2	2	2
3	4	3	2	3	4	2	4	2	1	1	5	4	2	3	3	2	3	2	2	3
2	1	2	2	2	2	3	2	1	3	1	3	2	1	3	2	3	3	2	2	2
5	5	3	3	5	3	3	4	4	5	4	5	5	4	4	5	5	5	5	3	5
2	1	2	1	2	1	2	1	1	3	1	1	2	2	3	1	2	2	2	1	1
2	2	2	3	1	2	1	2	2	2	1	2	1	1	1	1	1	1	3	1	3
3	2	3	4	4	3	2	5	2	3	3	4	3	3	3	5	2	2	2	2	4
1	4	5	4	4	5	3	5	5	5	4	5	4	4	5	2	5	5	5	5	5
3	2	3	2	2	3	3	3	3	4	2	3	2	4	4	4	2	4	2	2	2
4	2	1	2	2	3	2	3	2	3	1	2	3	2	2	2	2	1	1	1	2
4	1	3	3	3	3	2	2	3	3	3	3	3	3	2	2	5	4	4	2	1
3	2	3	3	3	5	2	4	4	4	3	2	4	1	4	2	4	5	2	1	3
3	2	2	2	3	2	2	2	3	3	1	3	1	1	1	4	3	1	3	2	2
4	5	3	2	4	4	2	5	4	3	2	3	2	3	2	5	3	3	2	3	5

5	2	2	5	3	4	2	2	3	3	4	4	3	3	3	5	2	3	2	4	5
1	3	2	3	2	2	3	3	2	4	2	2	1	3	3	3	2	2	2	1	3
3	5	4	5	4	5	3	5	4	4	4	4	5	5	5	4	5	4	4	4	
2	4	2	4	3	1	3	3	4	3	2	3	2	3	4	3	4	2	5	2	3
2	5	2	3	3	4	3	4	3	2	3	4	3	3	4	2	4	2	4	4	3
2	4	3	3	3	3	2	3	4	3	2	4	2	3	2	3	2	1	2	3	2
4	2	2	3	2	3	1	2	4	3	3	4	2	3	1	1	4	2	5	1	4
2	3	2	3	4	3	4	4	1	4	2	2	3	3	4	3	4	2	2	3	2
4	1	4	4	2	3	3	2	5	2	5	4	2	5	3	5	3	3	4	2	2
4	3	5	5	3	2	4	2	1	3	3	3	2	5	2	3	4	1	5	4	4
4	4	4	5	4	2	2	3	4	5	3	3	4	2	3	5	5	4	5	3	4
3	1	5	3	3	4	2	3	3	3	1	4	2	1	4	3	2	1	1	2	4
5	2	3	4	3	2	3	2	4	2	4	4	4	4	3	3	4	3	4	3	2
3	2	5	4	4	2	2	4	2	2	4	2	2	2	4	3	2	2	3	4	5
3	4	3	2	3	5	5	3	5	2	4	4	5	2	5	5	3	4	4	5	4
3	2	2	5	3	4	2	2	3	3	3	2	2	4	3	2	4	3	2	2	4
3	3	2	3	5	3	2	3	4	3	5	3	1	4	4	5	5	3	2	4	5
4	2	2	3	3	2	3	2	2	4	3	3	5	2	4	3	3	4	2	3	5
2	3	4	4	3	4	2	3	5	4	5	3	4	3	5	4	5	3	3	3	3
3	3	4	3	3	2	3	3	4	3	3	3	2	4	3	3	3	3	3	4	4
3	3	3	3	2	1	4	3	4	3	1	4	4	3	2	3	2	1	3	4	2
2	5	3	4	4	4	3	2	3	3	3	3	4	2	1	4	4	4	2	3	4
3	1	2	3	4	1	2	3	1	2	2	2	4	2	2	2	2	2	1	3	2
2	2	4	3	3	3	3	2	4	2	3	3	4	2	3	3	3	4	4	4	3
4	3	3	1	3	4	2	2	3	2	2	3	2	2	3	3	4	4	4	3	3
3	4	4	3	4	3	2	2	3	2	1	3	5	1	4	3	2	2	2	4	4
2	5	1	2	2	2	2	1	3	2	2	3	2	2	2	2	1	3	2	1	2
5	2	4	4	4	5	3	3	4	4	3	2	4	3	2	2	5	3	3	2	3
3	3	2	1	4	5	2	2	4	3	3	5	3	3	3	3	4	3	4	2	2
4	5	4	3	3	4	4	4	3	4	3	3	5	5	2	5	3	3	3	5	5
4	2	2	5	5	4	3	5	5	5	5	3	5	3	5	5	5	2	3	5	5
4	4	2	2	5	3	4	5	3	5	3	1	3	3	3	3	3	5	1	4	3
5	4	4	4	1	4	5	4	5	3	4	3	5	3	3	5	3	3	5	4	3
4	2	2	4	2	3	3	4	3	4	2	4	3	5	2	4	1	3	5	4	3
3	5	4	3	4	5	5	3	5	5	4	5	5	3	5	5	3	4	4	5	2
2	3	5	2	5	2	5	4	4	2	2	5	3	4	4	5	3	4	4	3	5
3	5	4	3	5	4	5	4	5	5	3	3	4	2	4	3	5	5	3	5	4
4	3	2	4	1	2	2	5	5	1	2	3	3	4	4	1	4	2	5	4	4
5	4	4	5	5	3	5	5	4	3	2	5	3	5	3	5	5	4	5	3	3
4	4	4	4	4	3	2	3	3	4	3	3	2	2	4	5	3	1	4	3	3
2	2	5	2	3	4	4	3	2	2	3	3	4	3	2	4	4	3	3	2	2
5	5	5	5	5	5	5	5	5	5	5	5	5	5	5	5	5	5	5	5	5
3	3	3	2	2	3	2	2	3	1	2	3	2	3	2	2	1	2	3	2	3
5	4	3	4	3	5	2	3	4	3	4	1	2	2	3	2	4	1	3	2	3
2	4	4	4	4	4	3	4	4	3	4	2	3	3	3	3	4	4	4	2	3
4	3	4	3	2	3	3	4	5	3	3	2	4	2	2	3	3	3	2	4	3
2	1	2	1	2	2	2	2	1	2	2	2	1	2	1	2	2	4	1	3	3
3	3	2	2	3	2	2	3	2	3	2	2	1	4	1	3	2	3	2	2	3
3	5	3	4	3	4	4	5	5	4	4	4	4	4	4	4	5	4	5	3	5

2	2	3	4	2	4	2	2	2	3	5	1	3	3	3	4	3	2	3	2	4
4	5	3	5	5	3	2	4	5	4	3	5	5	5	4	4	5	3	5	4	5
4	3	5	4	5	3	5	4	2	2	3	4	3	1	3	2	3	3	4	2	3
5	5	5	5	5	5	5	5	5	5	5	5	5	5	5	5	5	5	5	5	5
2	4	2	2	2	3	5	4	2	4	2	3	3	4	4	3	4	3	5	3	4
2	2	3	4	2	4	5	5	4	2	4	2	1	4	3	4	3	3	5	2	2
3	2	2	2	3	3	4	1	4	2	2	3	1	4	2	3	3	2	3	3	3
3	3	3	2	5	4	3	2	2	3	3	2	2	2	4	3	2	5	2	2	2
3	3	3	2	3	2	2	5	3	3	5	3	5	4	4	3	3	3	3	3	4
3	4	3	2	3	3	4	5	3	3	2	4	3	2	3	4	2	2	4	3	3
3	2	3	3	1	2	4	3	1	2	1	4	3	4	2	4	2	2	3	3	3
2	4	3	3	2	3	5	2	3	3	2	3	3	2	2	2	3	3	3	2	4
5	5	5	5	5	3	3	5	5	5	5	4	3	5	3	5	4	4	3	5	4
5	4	3	2	4	5	4	5	5	4	4	5	4	4	5	5	5	5	4	5	4

Kode Etik Guru Indonesia (berdasarkan keputusan kongres PGRI ke XXI, 2013 di Paler

KE15	KE16	KE17	KE18	KE19	KE20	KE21	KE22	KE23	KE24	KE25	KE26	KE27	KE28	KE29	KE30	KE31
3	5	4	5	4	3	2	4	4	3	4	4	3	3	3	3	2
4	3	4	3	3	2	3	3	3	4	2	4	2	4	4	1	3
3	5	4	5	4	3	4	5	2	3	4	5	4	5	5	4	5
3	3	4	4	2	2	3	4	3	2	2	2	3	3	3	2	4
2	2	2	2	1	2	2	2	3	3	1	2	3	2	2	3	3
5	2	3	4	3	4	1	1	4	1	5	3	3	2	3	2	2
3	3	3	2	2	3	4	3	3	2	2	4	3	4	3	3	3
4	3	3	3	2	5	4	4	4	5	2	2	4	3	2	3	3
4	3	3	5	4	4	5	3	5	2	5	3	5	3	4	4	5
3	3	3	3	3	4	1	4	4	4	4	2	3	3	2	4	3
1	5	2	2	2	4	2	3	3	5	4	3	5	3	4	2	3
5	4	2	5	5	4	5	4	5	5	5	3	5	5	5	4	5
3	4	3	3	5	2	3	2	5	4	3	5	3	4	5	5	2
5	5	5	5	5	5	5	5	5	5	5	5	5	5	5	5	5
3	3	2	3	4	2	4	4	3	3	4	2	4	4	3	3	4
2	3	4	2	3	2	4	3	4	4	3	4	3	2	5	2	4
2	4	2	2	4	2	4	2	4	3	3	3	2	3	1	2	4
4	4	3	4	3	5	3	4	3	1	4	2	3	3	3	2	5
3	2	3	2	5	3	3	3	2	2	4	2	3	2	2	3	3
3	2	3	4	4	3	4	4	4	3	4	4	2	4	4	3	2
4	5	3	4	3	4	2	5	4	4	3	3	4	5	3	1	4
4	2	5	5	5	5	2	2	5	4	5	4	4	5	5	5	4
5	5	5	5	5	5	5	5	5	5	5	5	5	5	5	5	5
5	2	4	3	3	4	3	4	3	4	4	2	4	4	3	5	4
5	3	2	5	4	3	5	5	5	2	5	5	5	5	4	3	5
2	4	3	2	3	2	4	3	4	5	4	3	3	2	5	3	3
2	2	4	2	5	2	2	4	4	3	3	4	4	3	4	4	2
1	2	2	2	2	2	1	1	1	2	1	4	2	2	2	1	2
1	3	3	3	4	4	3	2	2	1	4	4	2	3	2	4	2
3	5	4	4	3	3	4	2	3	4	5	3	2	3	2	5	3
5	2	3	2	4	4	2	4	4	4	2	4	2	4	4	3	2
2	3	3	3	2	3	3	3	4	4	4	4	4	3	3	2	4



3	4	3	3	4	4	4	4	2	4	3	4	2	5	3	3	5
3	3	2	3	4	3	4	2	3	5	2	3	2	3	2	4	4
4	1	3	5	4	3	4	4	4	3	2	5	2	4	5	5	2
1	2	3	2	1	2	3	3	2	4	1	2	3	2	2	3	1
4	5	2	3	5	5	4	5	5	5	5	5	5	4	4	5	5
4	4	3	2	2	3	2	2	3	1	2	3	2	3	2	1	1
5	5	3	4	5	5	2	4	4	5	3	5	4	5	4	4	5
2	3	4	4	3	2	4	3	5	4	3	3	3	3	3	4	4
3	5	2	2	5	4	3	2	5	4	3	2	5	2	2	4	5
1	3	1	3	2	2	2	4	2	3	2	2	1	4	1	3	2
3	3	2	4	1	3	3	3	2	2	3	1	3	4	2	4	3
5	4	3	4	4	3	4	5	4	4	2	5	5	2	2	5	2
2	3	3	2	2	2	2	2	2	1	2	3	2	2	1	1	2
3	4	4	2	5	2	2	3	3	4	3	4	4	4	1	3	4
4	2	3	2	5	2	5	4	3	2	4	4	1	4	3	3	4
3	4	2	2	2	3	3	2	3	3	2	2	3	5	2	4	4
2	3	1	3	4	3	2	3	2	1	3	3	3	4	3	4	3
4	1	3	4	4	3	2	3	4	2	5	3	4	3	3	2	4
2	2	3	2	2	2	3	2	3	3	3	3	2	3	5	3	2
3	2	4	2	3	4	3	3	1	2	3	3	3	2	4	3	1
2	2	3	4	2	1	4	2	4	2	4	2	3	1	3	3	3
3	4	3	5	1	2	3	1	5	3	3	4	4	4	1	3	2
3	3	3	2	3	1	2	3	1	1	2	1	3	3	2	2	1
3	5	5	4	5	3	5	4	4	4	5	5	4	3	5	4	5
2	1	2	2	2	2	2	2	3	2	2	2	2	1	2	2	2
1	1	2	1	2	2	2	2	1	1	1	1	2	2	1	2	3
2	4	2	3	3	3	3	1	3	2	3	1	2	3	2	5	1
3	2	5	4	4	5	5	5	5	2	4	4	5	4	4	5	5
5	4	2	5	3	1	2	5	3	3	3	3	5	2	3	3	3
1	1	2	1	2	4	1	2	1	1	3	1	3	4	1	2	4
3	1	2	2	2	3	2	3	3	3	2	3	3	2	4	2	3
2	2	3	1	3	2	3	3	2	3	2	3	3	2	3	2	3
1	2	2	2	3	2	1	2	1	1	2	1	2	1	3	3	2
4	4	2	4	3	4	5	5	3	3	3	4	1	2	3	1	5
3	2	5	2	4	3	3	4	2	4	4	3	4	2	2	5	1
3	4	3	4	3	3	3	3	2	4	3	5	3	1	3	3	3
3	5	4	5	5	4	2	5	4	5	3	5	5	4	4	3	1
5	5	2	3	3	4	4	4	4	4	3	4	3	2	4	2	3
3	3	3	4	3	3	3	3	3	3	3	3	3	3	2	3	4
4	3	3	2	3	4	4	2	4	5	4	4	4	4	2	4	2
3	3	2	4	3	1	1	4	2	2	2	2	1	4	1	3	2
4	3	2	3	3	2	2	3	4	2	3	2	4	4	4	2	3
3	4	3	2	3	2	3	3	3	2	3	4	4	4	3	5	4
3	3	3	4	5	3	2	4	2	3	3	4	3	3	2	3	4
4	4	4	3	3	1	5	5	3	4	3	5	5	4	5	2	4
2	3	1	2	3	3	3	2	2	5	3	3	4	3	2	4	3
3	2	4	4	3	3	4	3	2	3	5	5	4	3	3	3	4
4	3	5	3	5	5	4	2	4	3	3	4	4	4	4	3	3
2	4	4	4	5	5	4	4	2	4	5	5	5	5	5	3	4

4	3	2	4	2	4	2	5	2	2	2	4	2	1	3	2	3
2	3	4	3	3	4	4	2	4	3	2	4	4	3	3	1	4
3	2	1	1	4	4	2	2	2	1	2	4	3	3	4	3	5
2	3	2	2	4	2	4	2	3	3	4	4	3	4	3	5	3
3	3	2	4	2	1	3	1	4	1	5	3	2	2	3	4	5
2	3	4	2	5	2	2	3	3	4	4	2	1	2	3	2	2
3	3	4	4	2	4	4	3	3	4	4	2	4	5	4	4	3
3	3	1	2	2	3	1	3	1	1	1	3	3	2	2	2	2
5	3	3	2	3	4	3	4	2	3	1	3	2	1	4	3	4
1	3	3	1	4	2	4	1	5	3	2	2	3	4	5	3	3
3	3	5	3	2	4	4	1	3	3	2	2	4	3	3	4	2
2	2	4	1	2	1	2	3	3	3	2	2	2	2	2	3	2
4	5	5	3	3	2	5	4	4	4	4	2	4	2	2	3	2
3	2	3	3	3	5	2	2	3	3	2	3	4	3	3	2	5
5	2	4	4	3	4	3	4	2	4	4	5	1	3	4	3	5
5	3	5	5	4	5	3	4	3	4	5	5	4	4	4	3	4
2	3	3	5	3	3	3	5	2	2	5	4	3	5	4	4	3
3	4	3	5	2	4	5	5	4	2	5	1	5	4	5	2	2
3	4	3	3	3	5	2	4	3	3	4	3	3	4	4	2	4
5	5	5	5	4	2	5	3	2	5	3	3	3	4	5	3	5
2	2	4	3	4	4	3	5	5	4	4	5	3	2	4	5	4
4	2	4	5	5	3	5	4	5	5	3	3	4	4	5	5	4
2	2	4	3	3	3	5	3	2	3	2	4	4	4	4	4	3
3	3	5	5	5	4	5	5	4	4	5	5	3	5	4	5	4
3	4	5	3	3	3	3	5	4	4	3	2	3	5	4	3	3
4	4	4	4	4	3	3	4	3	3	4	4	4	4	4	4	2
5	5	5	5	5	5	5	5	5	5	5	5	5	5	5	5	5
4	2	2	4	3	3	2	4	2	4	3	2	5	2	1	4	4
2	2	4	3	3	3	4	3	1	4	2	3	1	3	2	3	2
3	3	3	1	2	4	2	4	5	3	3	3	4	2	3	4	5
3	2	1	5	5	3	2	5	3	5	5	4	3	3	4	3	5
1	2	2	4	2	2	2	2	3	2	2	2	1	2	2	2	2
1	5	2	1	2	3	3	3	1	4	3	4	2	3	3	1	2
4	4	5	3	5	4	5	3	4	2	5	4	3	4	4	4	4
3	4	3	4	4	3	4	4	4	3	2	4	2	4	2	3	4
4	3	5	4	5	5	5	5	4	5	5	3	5	4	4	5	4
3	5	3	3	3	2	4	4	4	5	5	4	4	3	3	4	5
5	5	5	5	5	5	5	5	5	5	5	5	5	5	5	5	5
2	4	2	3	2	2	3	3	5	3	3	3	3	3	3	3	4
4	3	5	4	3	4	2	2	3	3	4	3	4	3	2	3	4
1	3	2	3	4	3	3	3	3	4	3	3	5	3	5	2	4
4	4	3	2	4	2	4	3	4	2	2	2	3	2	2	2	2
3	4	3	3	3	3	1	4	4	3	2	3	3	2	2	4	4
1	1	5	5	3	4	3	4	4	5	4	3	2	3	4	5	3
4	3	4	2	2	4	4	4	1	3	3	2	4	4	3	4	2
4	4	2	3	3	1	1	4	1	4	4	3	2	1	2	2	3
3	5	4	4	3	3	5	5	3	3	4	4	2	2	3	4	5
5	4	4	5	5	5	5	5	4	5	5	5	4	3	5	5	4

Personal																	
K M1	K M2	K M3	K M4	K M5	K M6	K M7	K M8	K M9	KM 10	KM 11	KM 12	KM 13	KM 14	KM 15	KM 16	KM 17	KM 18
3	3	4	4	3	4	2	4	3	4	3	4	2	5	3	4	3	4
2	5	3	3	3	3	4	1	3	4	4	4	2	3	2	2	3	3
5	3	5	5	4	4	4	5	3	5	4	4	4	5	4	4	5	5
4	2	3	4	3	4	4	4	4	3	4	4	2	4	2	3	4	2
4	3	2	3	2	3	3	3	3	2	3	3	2	3	3	1	4	2
4	1	4	2	4	2	3	2	2	4	3	3	3	4	2	4	3	2
4	3	2	2	5	3	3	4	4	5	3	2	3	2	2	2	4	3
3	2	4	4	2	4	3	3	4	4	4	3	3	2	3	3	4	2
5	3	5	3	3	4	3	5	3	5	5	3	4	2	5	5	5	4
2	3	2	2	2	4	2	3	2	4	2	4	3	2	3	2	2	3
4	3	2	3	3	2	3	4	5	2	2	5	3	2	2	5	4	5
5	4	3	4	5	5	4	3	4	4	4	2	5	3	5	3	4	3
4	4	4	5	2	5	3	4	3	4	5	3	5	3	3	3	5	4
5	5	5	5	5	5	5	5	5	5	5	5	5	5	5	5	5	5
3	3	4	4	4	4	2	4	3	3	3	2	3	4	3	2	2	3
3	3	4	3	2	1	4	2	4	4	2	3	4	4	5	3	3	5
3	3	5	2	1	3	2	3	3	2	3	2	3	3	3	2	2	2
2	3	3	3	4	3	3	3	3	2	1	4	4	4	2	3	2	3
4	5	3	4	4	3	4	2	5	3	4	4	1	3	3	4	3	3
3	3	5	1	3	4	3	3	4	3	3	4	4	5	2	2	3	4
5	2	3	4	4	5	3	4	3	3	3	5	3	2	3	3	4	5
5	3	5	3	4	5	5	5	4	5	4	5	5	3	4	5	2	2
5	5	5	5	5	5	5	5	5	5	5	5	5	5	5	5	5	5
4	5	4	5	3	4	3	3	4	1	5	2	4	3	4	3	2	4
3	4	5	3	4	5	4	4	4	3	5	3	5	5	5	5	3	4
4	2	5	2	4	3	5	2	2	4	3	4	4	3	4	4	1	4
2	3	2	3	3	4	3	2	5	3	1	1	5	2	3	4	4	3
1	2	3	3	2	2	1	2	1	3	1	2	3	2	2	3	1	2
3	4	4	2	2	4	2	2	1	4	2	3	2	4	2	2	2	4
3	3	3	2	3	4	4	2	4	2	2	3	3	4	1	2	5	3
4	3	2	2	3	4	4	2	3	5	4	4	5	3	2	3	4	5
3	4	2	3	2	5	3	4	3	3	3	5	3	2	4	3	3	3
4	2	3	3	5	3	5	3	4	5	3	5	3	4	4	5	4	5
3	1	1	3	3	3	3	4	3	3	4	3	3	4	3	3	4	1
3	2	2	4	3	2	3	3	4	4	2	1	3	2	1	3	4	4
1	1	2	2	2	2	2	3	2	4	2	2	2	2	2	4	1	3
3	4	5	5	5	5	4	5	5	4	4	5	3	5	3	5	5	4
3	1	2	3	4	3	2	4	2	4	3	2	5	2	2	4	4	3
3	5	5	5	3	4	4	3	3	5	5	4	4	4	5	2	4	5
3	2	3	3	2	2	4	3	4	1	4	4	4	1	3	3	4	4
4	1	4	5	4	3	4	3	3	4	4	2	3	4	5	2	3	4
1	4	2	1	2	3	4	3	1	4	1	5	3	3	3	1	2	4
2	3	5	4	4	2	3	3	2	2	4	3	1	4	4	3	2	3
2	4	3	4	2	4	2	4	2	2	4	4	5	3	3	3	2	2
2	1	2	2	1	2	2	4	3	2	2	3	3	3	4	2	1	2
1	3	4	4	2	4	3	5	3	4	4	4	1	2	5	4	3	4
2	5	4	2	3	4	4	4	3	4	5	4	3	2	5	2	3	3

4	3	3	2	5	3	5	5	3	3	4	4	2	3	2	3	3	3
3	3	3	2	3	3	5	3	2	3	4	3	2	3	2	2	3	3
3	5	3	4	2	5	4	1	2	2	4	3	4	1	4	3	3	2
5	4	2	3	4	3	2	2	3	5	2	3	3	3	2	4	3	2
4	2	3	5	4	3	5	1	2	3	3	2	3	4	4	2	3	3
4	2	3	2	1	2	4	3	2	3	3	2	3	1	3	3	3	3
2	1	2	2	2	3	1	3	2	3	3	2	3	3	3	3	2	2
3	2	2	1	2	3	2	2	2	1	2	1	1	2	2	2	1	2
4	4	5	4	3	5	5	5	5	5	5	4	4	3	5	3	5	4
3	2	2	2	2	1	3	2	2	3	2	1	2	2	1	1	1	2
2	2	4	1	3	2	1	2	2	2	3	2	2	3	3	2	1	3
2	3	3	2	4	3	3	2	2	3	1	2	2	3	2	2	3	2
4	5	5	4	3	4	4	5	5	5	2	5	5	5	5	4	4	5
3	5	3	4	4	3	2	3	5	2	3	4	3	4	3	2	4	3
1	2	2	3	2	2	2	3	3	3	1	2	3	1	2	2	2	2
5	2	3	4	4	4	4	4	2	1	3	2	4	4	3	3	4	1
3	3	4	3	4	3	3	2	2	2	3	2	3	2	2	2	3	1
1	2	3	3	1	2	1	2	2	2	2	2	2	3	1	2	2	3
5	3	4	2	4	2	4	2	2	4	3	5	3	4	2	2	1	2
3	5	3	2	3	3	4	3	4	4	4	4	3	3	2	1	4	4
2	4	2	4	2	4	3	3	4	4	3	4	3	3	3	4	4	4
3	3	2	2	2	3	5	4	3	3	4	4	5	5	2	4	2	3
3	5	1	3	2	3	3	3	3	3	3	5	3	2	3	4	4	4
4	2	4	3	2	3	3	5	3	4	3	3	4	4	4	4	3	3
2	2	3	4	3	4	3	4	3	4	4	3	2	3	3	5	4	3
2	2	2	2	3	2	2	4	3	4	2	2	4	1	5	3	3	3
3	4	3	4	3	4	2	1	4	2	4	3	3	4	2	3	2	3
3	2	5	3	3	3	3	2	2	3	4	4	2	2	3	5	2	4
3	3	3	2	4	4	4	3	3	4	3	4	5	2	3	3	4	3
4	5	4	5	3	3	4	5	3	4	3	5	5	5	4	5	3	4
3	4	4	3	3	1	4	2	3	2	3	2	2	3	4	2	3	3
4	2	3	3	2	2	3	4	3	2	4	3	3	2	3	2	2	2
2	4	3	2	2	4	5	2	3	5	4	4	4	5	3	3	5	4
2	4	4	5	4	4	3	5	5	5	4	5	3	5	5	5	4	5
3	3	3	3	1	3	1	2	3	3	4	3	2	4	1	3	2	4
3	2	4	4	2	2	4	5	4	2	4	2	3	3	3	5	3	4
5	3	3	3	2	5	3	3	5	3	2	4	1	1	3	2	2	3
3	3	4	2	5	3	3	3	1	3	1	5	3	4	2	2	2	4
3	3	3	4	3	3	3	1	3	2	3	4	1	4	3	4	3	3
2	2	3	3	4	4	4	3	3	2	3	1	2	3	3	2	3	4
4	2	3	2	3	4	1	3	4	2	3	3	1	4	2	3	4	3
2	3	2	2	2	2	3	1	2	1	2	2	3	2	1	2	1	2
3	5	3	4	4	3	3	2	4	2	2	3	4	3	3	2	5	2
3	3	3	3	4	3	3	3	3	2	2	4	3	5	3	3	3	2
3	3	1	2	3	1	3	3	4	4	3	3	1	4	1	3	4	2
2	2	3	2	3	1	2	1	2	1	2	1	3	2	1	2	2	3
4	2	5	3	2	4	3	4	1	3	3	5	4	4	3	3	2	2
4	3	3	4	3	3	3	5	4	4	4	2	2	4	2	4	4	2
5	4	5	2	4	2	2	3	5	2	5	5	4	3	5	4	3	2

4	5	5	2	5	4	5	5	5	5	5	3	5	3	3	5	4	4
1	2	4	4	3	3	3	2	3	2	2	5	5	4	4	4	3	3
2	4	3	4	3	5	3	2	4	2	5	4	5	4	5	3	5	3
2	3	4	2	4	4	3	2	2	3	4	3	3	3	2	5	1	3
4	5	4	5	4	4	3	5	3	3	5	5	5	5	4	4	3	5
5	5	3	5	4	2	4	5	5	5	4	5	4	5	4	4	5	2
3	3	3	5	4	4	2	2	3	1	2	5	4	5	5	4	4	4
3	3	3	4	4	3	3	2	3	3	4	4	4	3	3	4	5	2
5	4	5	3	5	3	4	4	4	5	4	5	5	5	5	4	4	5
4	3	4	4	5	3	4	3	1	4	4	4	5	5	4	3	4	4
3	3	3	3	4	2	2	2	4	4	3	3	3	4	3	3	3	1
5	5	5	5	5	5	5	5	5	5	5	5	5	5	5	5	5	5
4	3	3	3	1	3	4	4	2	2	2	4	3	2	2	2	4	2
3	2	2	3	3	3	2	5	1	3	2	3	4	4	1	2	3	3
4	3	2	5	3	3	3	3	2	3	2	4	4	1	4	3	2	2
3	4	3	2	3	3	2	3	3	2	3	5	2	4	5	3	4	3
2	3	2	1	3	2	3	2	2	3	2	2	3	3	3	3	2	2
1	4	3	4	2	4	2	1	4	3	4	4	4	3	3	2	4	4
4	2	3	3	3	5	4	3	3	3	3	3	4	5	3	4	4	4
3	3	2	3	4	3	5	2	4	1	4	4	3	5	3	3	3	3
3	5	5	2	3	5	4	3	4	5	3	4	3	5	5	5	5	4
2	3	2	3	5	3	3	4	5	5	3	4	3	5	4	4	5	5
5	5	5	5	5	5	5	5	5	5	5	5	5	5	5	5	5	5
2	3	4	3	2	4	3	3	3	2	4	3	5	2	3	3	3	3
4	3	4	3	4	3	3	2	4	5	3	2	4	3	3	4	4	2
2	2	5	4	3	3	4	3	4	3	3	4	2	3	3	4	3	5
1	2	4	3	3	2	3	1	2	3	4	4	3	3	3	2	3	3
2	4	5	4	2	2	4	4	2	2	4	2	5	2	2	3	1	3
5	3	2	3	3	3	4	2	3	5	3	3	2	5	3	3	3	5
3	3	3	4	5	2	4	2	5	4	4	3	4	1	3	4	5	3
2	3	1	2	4	3	2	3	4	3	2	1	3	2	3	2	2	4
3	3	5	2	5	4	5	5	1	2	3	4	3	4	1	5	4	4
4	4	4	5	5	5	4	4	3	4	2	5	5	5	4	5	5	4

Lingkungan Kerja																
KM 19	KM 20	KM 21	KM 22	KM 23	KM 24	KM 25	KM 26	KM 27	KM 28	KM 29	KM 30	KM 31	KM 32	KM 33	KM 34	KM 35
3	4	3	3	5	2	3	4	4	4	5	5	2	4	4	4	4
2	1	4	4	2	1	3	4	3	3	3	2	3	3	3	3	2
5	4	5	4	5	3	5	2	5	4	5	5	5	2	5	4	5
3	2	5	2	3	4	2	3	3	3	4	3	3	3	4	3	3
2	3	1	3	4	4	3	4	2	4	2	3	2	2	3	2	3
4	1	3	3	3	2	1	2	3	3	5	2	2	2	2	3	3
3	3	5	2	3	5	2	3	4	3	3	4	3	5	3	4	3
3	3	2	3	3	3	4	3	3	4	3	3	1	3	4	2	2
4	3	5	5	4	4	2	4	5	3	3	3	3	3	3	5	5
2	3	2	3	3	3	3	2	2	2	4	3	3	2	1	3	4
4	3	3	3	4	5	2	1	4	4	2	2	4	3	3	3	2
5	5	5	5	2	5	3	4	5	5	3	5	5	4	4	4	3

5	5	4	3	5	4	3	5	5	3	5	5	3	5	3	4	5
5	5	5	5	5	5	5	5	5	5	5	5	5	5	5	5	5
4	2	3	2	2	3	2	2	4	2	3	4	5	4	3	4	4
4	5	3	5	3	3	3	4	2	2	2	3	4	1	3	3	5
4	3	3	3	3	2	4	4	3	3	1	4	3	4	2	2	4
2	3	3	1	1	4	4	1	1	3	3	2	4	2	2	3	3
2	2	4	3	4	3	3	4	3	2	4	5	3	3	4	4	4
4	3	3	4	1	4	4	1	4	3	5	5	4	4	3	3	3
5	4	4	5	3	3	4	5	3	2	5	5	5	5	5	3	4
4	5	4	3	4	4	3	1	1	5	5	3	5	4	5	4	3
5	5	5	5	5	5	5	5	5	5	5	5	5	5	5	5	5
4	4	3	4	4	3	5	2	5	4	2	3	4	5	4	3	4
4	2	3	2	5	5	3	4	5	5	4	3	4	5	2	5	5
3	4	3	3	3	1	3	4	4	4	3	3	3	2	4	5	2
2	2	3	3	5	3	3	4	2	4	3	3	4	3	4	4	4
1	3	2	3	3	2	3	2	2	2	2	2	1	1	2	2	1
3	2	5	3	3	2	2	3	4	2	4	4	2	4	2	3	2
5	3	4	5	3	2	2	3	1	3	4	3	1	1	2	3	3
3	4	3	3	5	4	4	2	2	3	4	4	3	3	3	2	3
3	4	2	4	5	2	4	4	5	4	2	3	3	3	3	4	2
3	3	3	5	2	5	3	4	4	5	5	5	4	3	5	2	4
4	5	4	2	2	3	4	3	4	4	3	3	4	4	2	3	2
3	4	3	4	2	1	4	2	3	3	4	2	2	3	3	4	3
1	2	3	2	3	1	2	1	2	4	2	2	3	2	3	2	2
5	3	5	5	5	4	5	4	5	4	4	3	5	5	4	5	5
3	3	3	3	2	2	3	1	3	4	4	2	2	2	4	3	2
5	5	5	4	4	4	3	5	5	4	5	5	2	2	5	4	5
4	4	5	3	5	3	2	4	2	3	3	3	3	4	3	4	1
4	4	1	4	5	3	2	4	5	2	3	2	3	4	3	5	4
3	2	2	1	4	3	4	3	4	2	1	5	3	3	3	3	4
2	4	2	2	3	3	4	2	3	3	3	3	4	3	1	4	4
2	3	5	3	5	4	3	3	2	2	3	3	3	3	4	1	1
3	2	3	2	2	3	1	1	1	2	2	2	2	3	2	2	1
4	4	3	4	4	3	1	3	4	4	2	3	5	2	3	5	5
4	3	3	4	2	3	5	4	4	5	5	4	2	4	3	4	3
2	2	2	3	2	3	2	2	5	2	4	4	2	2	2	5	4
4	3	2	3	4	4	3	4	1	4	5	5	2	3	3	4	2
4	2	4	4	2	2	5	2	3	3	3	3	3	2	3	4	3
2	3	3	3	3	3	4	5	2	3	3	3	1	5	3	4	3
3	2	4	2	4	3	4	5	3	3	2	3	4	3	3	2	2
2	3	4	2	2	3	5	2	3	3	3	4	4	2	2	3	2
4	2	3	3	3	3	3	4	3	4	2	4	3	2	1	2	3
3	2	1	2	3	1	1	3	2	3	2	3	2	2	2	3	1
4	5	4	4	4	5	4	5	5	5	5	5	2	2	2	5	5
1	2	4	2	2	2	2	2	2	2	3	2	2	2	1	2	2
3	1	2	2	2	1	3	2	2	3	1	3	2	2	1	3	2
1	2	3	2	2	4	2	2	4	3	2	2	3	3	4	3	4
3	2	4	4	5	2	4	5	4	2	3	4	5	4	5	4	5
3	3	2	2	4	3	5	2	2	4	3	5	3	3	3	4	4

2	1	1	1	3	3	3	1	1	2	1	2	2	2	2	2	3
2	5	3	4	3	4	4	5	4	3	3	4	3	3	3	2	3
2	3	2	3	2	1	4	2	3	2	3	2	2	4	2	3	2
2	2	2	2	4	3	2	1	2	2	2	4	2	3	2	1	2
4	5	3	3	4	3	3	2	4	2	4	3	2	5	3	4	3
3	4	4	3	3	3	3	3	4	4	3	4	4	3	4	1	4
4	4	3	4	4	2	2	3	2	3	3	4	3	3	2	3	3
3	3	2	2	5	2	4	2	2	3	4	3	2	4	3	3	4
4	4	5	1	2	1	4	2	3	2	3	3	3	2	2	3	3
4	3	3	3	4	4	3	2	4	4	4	2	3	3	3	4	3
2	3	2	3	3	4	3	2	2	5	4	2	3	2	4	5	4
1	2	2	2	3	3	2	2	5	3	2	2	4	5	3	3	2
3	1	3	2	3	2	3	3	2	3	2	2	3	2	5	2	2
3	5	3	4	4	2	4	3	5	3	1	3	5	2	2	3	5
2	5	3	4	4	3	4	3	2	3	3	4	3	4	4	1	3
4	5	5	3	5	5	5	5	5	3	5	3	5	2	5	5	3
4	3	3	2	2	3	3	4	3	3	4	4	2	3	2	3	3
4	4	3	5	3	3	2	2	3	2	3	2	5	2	1	2	3
3	3	3	3	4	2	3	2	2	1	5	5	1	4	2	3	4
4	4	5	3	4	3	5	4	2	5	3	3	3	5	5	4	4
2	3	3	2	1	1	3	2	4	1	3	3	2	2	3	2	3
2	3	3	2	2	4	3	1	3	3	4	2	2	3	2	1	1
4	5	3	2	4	4	3	2	5	2	4	4	5	2	3	4	3
3	3	3	4	3	2	3	3	2	3	3	2	4	2	2	4	2
4	1	3	2	2	2	4	3	5	3	3	4	2	2	3	3	4
3	2	4	2	5	3	4	3	3	3	3	2	3	4	3	4	3
3	1	3	3	4	4	1	4	2	4	1	4	3	1	2	3	3
2	2	3	1	2	1	1	1	3	1	3	2	2	2	1	2	2
3	3	4	5	2	2	3	2	3	5	4	4	1	4	4	4	3
3	1	3	3	3	3	5	4	3	3	3	2	2	4	5	3	3
4	1	3	2	3	3	3	2	1	3	3	2	3	2	4	1	2
2	1	4	2	3	3	1	2	2	2	2	3	1	3	2	2	2
2	4	4	2	5	2	5	3	3	2	2	3	4	4	4	4	4
3	5	3	3	3	4	4	2	3	3	2	3	3	5	2	3	1
5	5	3	3	2	5	3	5	1	5	3	3	4	5	3	5	5
5	5	3	4	4	4	1	4	4	3	5	4	2	3	2	1	3
2	2	5	3	3	3	4	4	2	4	3	4	3	3	3	4	3
2	3	5	5	4	3	2	4	3	5	3	5	1	3	5	3	3
3	3	4	2	4	3	3	3	3	2	3	2	2	3	3	2	3
5	5	5	5	5	4	4	3	5	4	4	3	3	5	5	5	3
4	4	5	4	5	5	5	2	3	4	5	3	5	3	4	3	5
5	2	4	3	2	5	2	3	2	3	3	4	2	2	4	3	4
3	4	4	5	3	4	3	3	3	3	1	4	3	3	2	3	3
3	5	4	5	5	5	4	5	5	4	5	2	2	4	5	5	4
4	5	5	5	5	3	4	5	3	4	2	5	5	3	5	5	4
3	2	1	3	1	2	2	2	2	3	2	1	3	2	3	2	3
5	5	5	5	5	5	5	5	5	5	5	5	5	5	5	5	5
4	4	2	3	3	5	4	4	4	5	2	4	3	4	3	4	3
3	3	2	3	2	3	3	2	3	2	4	2	3	4	3	4	3

4	2	2	2	4	3	4	2	4	4	5	1	3	3	1	3	2
4	3	2	4	4	3	3	3	4	4	2	3	3	3	2	4	5
3	2	3	2	3	2	3	2	1	2	1	2	2	2	3	1	1
3	2	3	4	2	4	2	3	4	2	3	4	3	2	4	3	3
3	4	4	4	3	3	4	3	4	5	2	4	2	5	3	3	5
5	4	5	3	3	4	3	3	4	2	2	2	2	4	3	3	2
5	5	4	5	5	5	3	5	3	4	5	3	5	3	5	5	5
4	4	5	3	4	5	5	3	5	5	5	4	5	2	2	5	2
5	5	5	5	5	5	5	5	5	5	5	5	5	5	5	5	5
3	4	4	2	3	2	5	2	1	2	5	4	3	3	2	3	2
3	2	4	4	2	3	4	2	5	4	4	4	3	3	3	4	2
3	4	3	3	5	3	5	2	3	2	5	4	2	5	3	3	3
3	3	2	3	3	1	2	2	2	4	1	3	3	2	3	3	3
4	3	3	2	2	2	3	4	2	4	3	3	2	4	3	2	3
3	2	4	4	4	2	4	4	5	2	3	2	3	2	4	4	3
4	4	4	4	3	4	3	5	2	3	4	2	3	3	4	3	3
2	2	4	3	2	2	3	4	3	5	2	5	5	3	2	3	4
4	3	4	3	4	5	5	5	4	4	3	4	5	3	4	3	5
4	5	5	3	4	5	5	5	4	4	4	2	5	3	3	4	4

Jujur								Disiplin		Tanggung Jawab		Kerja Keras			
SA K1	SA K2	SA K3	SA K4	SA K5	SA K6	SA K7	SA K8	SA K9	SAK 10	SAK 11	SAK 12	SAK 13	SAK 14	SAK 15	SAK 16
4	3	4	5	3	4	4	3	5	4	4	4	5	5	3	5
1	3	2	2	3	3	3	3	3	2	1	3	2	4	4	4
3	4	5	5	5	5	5	4	5	5	4	3	5	3	4	2
3	4	2	3	4	3	3	2	4	3	4	4	4	4	2	3
4	3	2	4	3	3	3	4	2	3	3	2	4	4	2	4
3	1	3	3	3	2	2	2	4	2	3	3	4	2	3	3
4	2	3	3	3	2	2	2	3	2	3	3	3	2	2	2
3	5	3	2	3	3	4	3	2	2	2	4	4	3	2	3
5	4	4	5	4	5	4	4	4	5	4	5	5	3	3	5
3	3	4	2	3	2	2	3	2	2	4	3	3	2	3	2
2	2	2	3	4	2	3	2	1	3	2	4	2	3	4	3
5	4	3	5	5	5	3	5	5	5	5	4	5	2	5	5
3	3	5	5	3	4	5	3	5	2	4	5	3	5	3	5
5	5	5	5	5	5	5	5	5	5	5	5	5	5	5	5
3	5	3	5	3	3	5	3	2	3	4	2	3	3	2	4
2	3	5	3	4	2	4	3	2	4	5	3	3	3	3	2
1	4	4	2	2	4	5	3	3	3	3	3	3	4	4	3
3	4	1	2	2	2	2	3	3	2	5	1	2	2	3	2
4	4	2	3	5	3	3	3	2	2	3	4	3	3	2	2
4	4	4	4	4	3	2	2	3	4	2	2	3	3	3	2
4	5	5	5	4	5	5	3	3	5	3	5	4	3	3	5
3	4	3	4	3	5	3	3	4	3	3	4	1	4	4	3
5	5	5	5	5	5	5	5	5	5	5	5	5	5	5	5
5	3	4	5	4	2	3	4	5	1	3	3	4	4	4	5
5	3	3	2	4	3	5	3	3	5	4	5	2	4	3	4
4	3	5	5	4	5	3	2	4	4	3	4	2	3	4	3



3	2	3	3	3	3	2	5	2	3	4	2	3	5	2	2	
3	2	2	3	2	2	3	2	3	3	2	3	2	3	2	2	
1	2	3	3	3	3	2	2	3	1	4	3	2	4	2	4	
3	1	2	2	2	4	2	3	3	3	4	2	3	4	3	2	
2	4	3	4	2	4	4	1	2	1	2	5	2	4	5	3	
3	3	3	3	4	4	2	3	3	5	4	2	4	3	2	5	
4	3	5	4	5	4	4	4	4	5	5	4	5	5	5	5	
4	3	1	5	3	3	2	4	4	3	2	4	2	3	3	5	
2	2	2	2	2	3	4	1	3	1	2	4	3	2	1	3	
1	2	3	3	1	1	2	1	2	4	2	3	3	2	3	2	
4	4	3	4	2	5	5	5	4	4	3	5	5	4	5	4	
3	3	3	2	4	4	4	3	3	3	3	4	4	4	3	5	
1	4	1	4	4	3	5	5	4	4	3	5	4	4	4	3	
3	3	3	3	4	2	2	3	2	5	3	3	5	3	5	2	
3	2	4	3	2	1	5	4	3	5	3	2	3	4	4	4	
2	2	4	4	4	1	2	4	3	5	4	3	3	2	3	3	
4	1	2	3	3	2	2	4	2	3	2	2	3	2	4	2	
2	3	2	3	2	3	3	2	2	1	3	2	3	3	4	4	
2	3	2	3	2	4	2	2	3	1	3	2	2	4	2	2	
4	5	3	3	3	3	3	4	3	4	4	2	3	3	2	2	
3	4	5	5	5	4	4	3	4	4	5	5	5	5	2	4	
2	4	2	2	2	1	3	1	3	2	5	2	3	3	3	3	
4	4	4	3	3	3	3	4	2	4	5	2	5	3	3	3	
3	5	2	3	2	3	3	2	3	5	5	4	1	2	4	2	
5	2	4	1	2	4	2	5	4	3	2	4	5	3	3	2	
3	4	3	2	5	2	3	4	3	4	3	4	3	4	2	1	
3	3	3	3	3	3	3	3	3	5	3	3	3	5	2	5	5
2	3	3	3	2	2	2	2	4	3	2	3	1	3	3	3	
2	3	2	1	2	2	2	2	2	2	3	3	3	2	1	2	
5	4	3	3	3	4	1	4	5	4	5	5	4	5	3	5	
2	2	3	2	3	2	3	2	2	3	3	2	2	2	2	2	
3	3	2	3	2	1	3	2	2	3	1	2	1	2	2	2	
3	2	4	2	3	5	3	3	3	1	4	2	2	3	3	2	
2	3	4	4	3	3	4	3	2	4	2	4	4	5	3	2	
5	4	3	2	4	4	5	4	3	5	2	5	2	3	3	4	
2	1	2	2	3	2	3	2	2	2	2	2	2	2	2	3	
4	2	4	3	2	1	4	4	2	4	3	2	4	2	3	3	
2	3	2	2	2	4	3	2	3	3	2	2	2	4	3	2	
1	1	2	2	2	2	2	2	1	2	1	2	2	1	2	1	
3	2	4	2	3	4	2	1	3	2	3	3	4	4	3	5	
5	4	3	4	3	3	4	5	2	4	3	5	4	3	2	4	
2	4	4	3	3	5	4	2	3	4	2	3	3	4	4	3	
4	3	5	5	5	3	4	3	4	5	3	5	4	3	4	4	
3	5	3	3	2	3	3	2	3	1	3	2	3	3	2	4	
3	2	3	4	4	2	4	4	2	2	4	5	5	4	2	4	
2	4	3	4	4	4	3	3	4	3	4	4	4	3	3	3	
5	3	3	3	3	2	2	5	4	4	4	2	3	4	1	1	
2	3	4	2	4	2	3	3	2	2	2	2	2	2	4	2	
3	4	2	4	1	2	4	2	2	3	2	2	4	2	3	2	

2	5	2	2	2	3	3	2	3	2	4	3	4	4	3	3
3	4	5	4	5	2	5	5	3	5	4	5	5	5	3	5
2	1	4	2	5	2	5	2	3	2	2	4	4	3	4	4
3	3	2	2	2	2	4	2	3	3	3	4	2	2	4	2
2	2	3	3	4	3	4	1	2	4	3	4	4	4	4	2
3	5	4	5	5	5	3	5	5	4	5	5	4	4	4	4
4	2	3	4	4	3	3	3	2	3	3	4	3	3	4	2
4	3	1	5	3	4	2	2	2	1	2	2	4	3	1	2
3	4	5	4	3	3	3	4	4	3	5	4	2	5	1	4
5	2	4	2	3	4	3	4	2	4	3	3	4	3	3	3
4	2	2	3	3	3	4	2	3	3	5	2	2	4	5	3
3	2	3	3	2	1	3	3	4	2	4	2	3	2	2	5
1	2	3	3	3	3	1	3	2	3	2	2	2	3	3	3
3	4	2	3	3	1	3	2	2	2	2	4	2	2	2	2
1	4	2	3	1	5	1	2	2	4	4	2	2	3	5	4
2	3	3	2	4	3	3	4	4	4	2	3	5	2	4	2
2	4	4	4	1	4	3	3	3	4	2	3	4	4	4	1
2	1	2	1	2	1	2	2	1	1	3	2	1	2	1	2
4	2	4	2	3	3	3	3	2	3	2	3	2	4	4	4
5	4	5	3	3	3	4	3	4	4	2	3	3	3	3	2
5	4	5	3	5	5	2	5	4	4	4	5	5	5	3	4
5	4	5	5	4	4	3	4	1	4	4	3	3	2	3	4
3	4	3	2	5	2	1	5	5	3	3	5	1	2	5	4
4	3	5	4	3	5	5	4	5	5	3	5	5	4	5	4
1	1	2	3	4	3	4	3	3	3	2	3	2	3	1	3
5	5	5	5	4	5	4	5	5	5	5	4	5	5	3	5
4	5	4	5	5	5	4	5	3	5	5	5	5	5	5	5
3	5	4	4	4	3	5	5	5	4	3	4	4	5	5	3
2	2	1	4	5	2	4	3	2	3	2	4	2	2	2	4
3	4	5	4	4	5	5	5	5	4	5	4	5	5	4	4
4	5	5	5	5	5	4	5	3	5	3	5	4	5	5	5
2	2	3	4	3	4	3	2	3	3	1	4	3	2	3	3
5	5	5	5	5	5	5	5	5	5	5	5	5	5	5	5
3	4	3	3	3	4	4	3	3	3	4	3	4	3	2	3
4	3	3	2	3	3	3	2	2	4	1	4	5	1	2	3
4	1	1	1	4	3	3	1	2	1	2	3	3	2	4	2
2	3	2	3	4	3	2	2	2	3	4	3	3	2	3	3
2	1	3	1	2	2	2	3	3	2	2	2	2	3	2	2
3	5	2	2	3	4	5	5	3	3	1	3	4	4	4	5
3	4	2	5	3	3	4	3	4	5	5	4	4	4	4	5
4	2	2	2	3	4	4	4	4	3	3	3	2	3	1	3
4	4	3	4	5	5	3	4	3	4	5	5	3	5	5	5
4	5	5	4	5	4	5	4	5	5	4	5	4	5	5	3
5	5	5	5	5	5	5	5	5	5	5	5	5	5	5	5
3	5	2	4	3	3	4	2	4	4	4	4	3	5	3	4
4	3	2	2	4	5	4	1	3	3	4	2	3	4	3	3
1	4	2	3	4	3	4	2	3	2	4	3	4	2	4	4
2	4	2	4	3	4	3	3	3	2	2	4	3	3	3	4
4	3	2	4	3	3	1	1	3	3	1	3	4	3	2	2

3	2	3	3	4	2	2	3	4	3	2	2	3	3	1	5
2	3	4	5	4	3	3	4	4	3	4	4	4	3	5	1
2	4	4	3	2	2	4	1	3	5	2	4	2	3	5	2
5	5	3	4	3	2	4	3	2	3	3	5	3	4	3	5
5	4	4	4	4	5	4	5	4	5	2	4	5	4	3	3

Sederhana		Kemandirian				Adil			Berani				
SAK17	SAK18	SAK19	SAK20	SAK21	SAK22	SAK23	SAK24	SAK25	SAK26	SAK27	SAK28	SAK29	SAK30
3	4	4	3	4	5	4	3	5	3	4	4	5	4
2	2	1	3	2	3	3	2	4	2	4	3	2	3
4	4	3	5	5	1	5	4	5	5	4	4	4	3
5	2	4	3	2	5	3	3	3	4	3	2	3	3
3	4	3	3	4	3	2	4	3	4	3	2	5	2
4	4	2	2	3	2	3	2	3	2	1	5	3	2
2	3	4	4	4	3	3	4	2	4	2	3	2	1
4	4	3	3	5	4	2	5	2	4	4	5	4	4
5	5	3	5	4	3	5	4	5	1	4	5	5	5
4	2	2	1	3	3	4	1	3	4	5	3	1	4
3	2	2	2	3	3	3	2	5	1	4	1	3	2
5	4	4	5	5	3	5	5	4	5	5	5	4	5
4	4	5	4	5	5	5	5	5	5	3	5	3	4
5	5	5	5	5	5	5	5	5	5	5	5	5	5
3	3	5	4	2	3	2	2	4	3	3	4	3	3
3	4	2	4	4	3	3	3	2	5	3	1	5	4
3	4	3	2	3	2	4	3	1	3	3	4	3	4
3	4	4	4	2	3	2	1	4	2	3	3	2	5
3	4	1	4	3	3	3	2	1	4	3	3	3	4
4	4	4	3	2	4	3	3	4	4	3	4	4	4
5	5	3	4	5	5	4	5	5	4	5	3	5	3
2	3	4	1	3	5	5	5	5	2	3	4	4	2
5	5	5	5	5	5	5	5	5	5	5	5	5	5
4	5	2	4	4	5	4	5	4	5	5	5	5	5
4	4	2	3	3	4	1	2	4	4	4	5	4	2
3	3	2	2	4	3	2	3	3	2	3	3	4	4
3	3	4	3	4	3	2	2	3	5	5	3	2	5
1	2	2	2	2	2	1	3	2	4	2	3	1	2
4	3	3	2	3	2	3	4	3	3	2	3	3	4
3	2	3	4	4	3	4	4	2	2	3	1	1	3
3	2	3	2	4	3	3	4	2	3	2	3	2	3
3	4	4	1	3	3	5	3	5	3	2	2	3	3
4	5	5	5	5	4	3	4	3	3	2	5	4	5
1	3	3	4	2	2	3	3	2	3	3	3	2	3
3	3	4	2	4	2	2	2	3	3	1	3	2	2
2	2	3	3	2	3	1	1	1	2	2	2	1	3
3	5	4	3	5	3	5	4	2	2	5	5	3	3
2	3	3	3	3	3	4	2	3	3	4	3	3	3
5	3	5	4	4	5	3	4	2	5	2	2	3	3
3	3	4	3	3	5	2	2	2	3	4	4	2	3
2	4	2	2	2	4	3	2	4	1	3	2	4	3

2	3	4	3	3	2	5	3	4	2	5	4	5	3
2	4	5	3	1	4	3	3	3	3	3	2	1	2
5	2	2	2	4	2	5	2	4	4	1	1	3	2
3	1	2	2	2	1	3	3	2	2	1	1	2	1
3	2	3	1	1	3	3	2	2	3	2	3	2	3
4	2	5	4	3	4	5	5	2	4	5	5	5	5
1	3	3	4	2	2	5	2	2	2	1	3	2	3
2	3	4	4	2	4	3	2	3	1	4	5	3	3
2	3	3	2	4	3	4	2	3	3	2	2	3	4
3	4	2	3	3	4	2	2	4	1	5	4	4	5
3	3	5	3	2	2	4	4	3	3	4	4	3	5
2	3	3	2	3	3	2	4	4	2	4	2	3	2
1	4	3	3	2	4	4	2	2	2	1	4	2	3
2	2	4	2	3	2	1	2	2	2	2	1	2	2
3	5	5	4	5	3	5	3	5	3	5	1	4	5
2	2	1	2	4	3	2	1	2	2	2	1	3	1
4	4	3	1	3	2	3	2	2	2	3	2	2	2
2	5	3	2	4	3	4	3	3	4	3	3	4	3
4	3	4	3	4	3	3	3	5	5	5	3	3	4
2	2	4	2	1	4	2	2	3	4	2	3	3	3
1	1	2	2	2	2	3	3	3	2	1	4	3	2
4	4	2	5	4	2	4	2	4	4	4	4	4	3
4	3	5	3	3	3	2	2	4	3	2	2	2	4
1	2	2	2	2	2	2	2	1	2	3	2	2	1
3	2	2	4	3	4	4	3	4	2	1	3	3	3
5	2	5	3	1	2	4	2	3	2	3	3	4	2
3	4	3	3	3	4	3	2	5	3	3	3	3	1
5	3	3	2	4	5	5	3	5	5	4	4	4	5
4	3	1	1	3	2	3	3	4	2	2	4	3	3
2	4	4	2	4	2	4	2	1	3	2	2	4	3
3	3	4	3	3	2	3	3	2	3	4	3	3	5
4	3	3	4	5	3	3	3	3	3	3	3	3	3
3	2	3	3	3	2	2	2	1	3	3	3	4	5
3	3	3	2	4	1	1	4	3	3	2	4	2	3
2	4	2	4	4	2	5	2	2	5	2	4	4	2
5	5	5	4	3	4	4	5	5	5	2	3	4	4
4	4	3	3	2	2	3	4	2	1	3	3	3	4
2	3	2	2	4	4	3	4	2	4	1	3	1	1
5	1	4	1	3	3	4	4	1	1	1	3	1	3
5	2	5	3	5	5	5	5	5	4	5	5	4	5
2	4	1	2	2	2	3	5	4	4	3	4	4	2
3	2	3	2	1	2	3	4	2	2	3	2	2	3
3	2	3	4	4	4	3	3	2	2	2	3	4	3
2	5	4	2	3	3	3	3	3	3	3	2	4	3
3	4	4	3	3	2	3	3	1	5	2	2	5	3
5	2	3	4	4	4	4	2	2	3	3	4	2	2
2	3	2	4	3	3	2	3	2	3	4	5	3	3
3	1	2	3	1	2	2	2	2	1	2	1	2	2
3	4	3	3	3	2	4	4	2	4	2	5	3	4

4	3	4	1	4	4	2	3	3	3	5	3	2	5
3	3	3	1	3	3	2	2	4	4	3	3	2	4
1	2	2	2	2	2	1	2	1	1	1	2	1	1
5	3	2	2	4	2	4	4	3	4	3	1	2	3
2	4	3	5	3	3	5	3	3	3	3	4	4	2
4	3	2	5	3	4	4	5	4	4	4	5	4	5
2	3	3	4	3	4	4	3	2	5	5	2	4	2
5	3	4	2	4	3	2	5	3	3	3	3	5	1
4	2	5	5	4	4	3	3	4	5	5	4	5	5
3	2	2	3	1	3	2	1	3	3	2	2	4	4
4	4	5	3	3	5	2	5	4	4	5	3	3	2
4	4	4	4	4	4	2	4	5	4	4	5	4	5
5	5	4	5	4	4	3	5	4	3	5	4	5	4
2	2	4	2	3	1	3	3	3	3	2	4	2	3
5	4	2	5	4	4	4	5	2	4	4	5	5	5
3	4	5	3	1	5	4	3	4	5	4	3	2	3
2	2	3	3	3	2	2	2	3	2	4	3	4	2
5	5	5	5	5	5	5	5	5	5	5	5	5	5
3	3	4	3	4	4	4	3	3	3	4	3	3	4
5	4	2	3	3	3	5	2	4	3	3	4	3	2
4	2	3	3	1	3	2	2	3	4	4	3	4	4
4	5	4	4	3	5	2	3	2	2	5	3	5	1
3	2	2	2	1	2	2	2	3	2	2	2	2	2
3	3	4	2	4	3	4	3	2	4	2	4	3	4
5	3	5	4	2	3	5	3	5	2	3	4	5	4
2	2	2	1	2	2	3	2	3	3	2	2	2	2
3	5	5	5	5	5	5	2	5	3	5	3	4	4
5	5	4	2	4	5	5	3	5	5	4	4	5	5
5	5	5	5	5	5	5	5	5	5	5	5	5	5
3	3	5	2	4	2	3	2	4	2	5	4	3	3
5	4	4	3	3	4	2	3	3	4	3	2	3	4
3	3	3	3	5	5	3	4	3	3	3	3	3	2
3	2	3	1	3	1	1	4	4	3	4	3	4	3
2	3	1	3	1	2	3	1	4	2	1	2	3	3
4	5	3	3	4	1	3	2	3	5	3	5	3	1
3	4	2	5	3	5	2	4	4	3	4	2	3	3
4	2	5	3	2	4	2	2	4	3	4	1	4	4
4	4	4	2	5	4	4	4	5	4	3	3	5	4
5	3	3	5	3	3	4	3	4	4	5	3	5	2

Rencana Pembelajaran													
KG1	KG2	KG3	KG4	KG5	KG6	KG7	KG8	KG9	KG10	KG11	KG12	KG13	KG14
4	2	5	4	4	4	5	5	5	4	2	5	3	5
1	4	2	3	3	3	3	3	5	2	4	3	4	1
5	5	1	4	5	3	4	3	5	4	1	3	5	4
4	3	3	4	3	2	4	2	4	1	5	2	4	2
3	3	3	4	4	4	3	4	3	3	3	5	2	1
3	4	4	2	4	3	3	3	4	4	3	2	2	5
4	4	2	1	2	3	2	3	2	5	1	3	2	4

1	3	4	4	3	3	4	3	4	1	3	4	2	3
5	3	5	4	5	5	5	4	3	3	3	5	3	5
1	1	3	3	3	3	1	4	2	5	4	2	2	4
3	1	4	1	2	2	2	3	2	2	3	1	2	3
5	4	4	3	3	5	5	4	3	4	4	5	3	4
4	3	5	3	4	3	3	5	5	5	4	5	5	4
5	5	5	5	5	5	5	5	5	5	5	5	5	5
4	5	3	1	1	4	2	3	3	3	2	4	2	3
4	4	2	3	3	3	3	2	2	3	4	2	5	2
3	3	5	4	4	4	3	3	1	3	3	4	2	3
4	4	3	3	4	2	3	4	3	3	5	3	3	2
4	1	4	3	3	2	4	1	1	3	2	3	1	3
2	1	2	4	2	4	3	1	2	5	4	2	3	5
4	4	5	3	1	5	5	4	4	5	5	3	5	3
2	2	3	3	5	3	2	4	5	3	4	5	3	5
5	5	5	5	5	5	5	5	5	5	5	5	5	5
3	5	5	2	4	5	3	3	5	3	5	5	5	3
4	5	2	4	2	4	3	5	4	3	4	2	3	4
1	5	3	4	3	2	3	3	3	2	3	1	2	4
2	4	4	2	2	3	2	4	4	4	4	4	3	4
1	3	3	2	1	1	2	2	1	3	1	1	2	2
4	4	3	4	4	4	3	4	3	2	5	4	2	2
2	3	2	4	4	2	3	1	3	3	3	2	3	3
1	3	2	3	3	3	4	4	2	3	3	3	4	3
3	2	1	3	4	5	4	2	4	3	3	3	4	3
3	5	5	5	3	4	5	5	5	5	5	2	5	5
1	3	5	4	3	3	2	4	1	3	3	3	3	3
3	3	3	2	3	3	2	4	3	2	3	3	5	2
1	1	1	3	2	4	1	3	2	1	3	2	2	2
4	5	5	5	3	5	5	5	5	1	5	3	4	4
2	3	4	4	3	2	5	4	3	3	3	3	3	3
4	2	5	5	4	2	5	4	3	5	4	4	4	3
2	3	2	2	3	3	3	3	4	3	3	3	3	3
2	4	3	3	4	3	5	1	3	4	2	3	2	5
2	4	4	2	4	3	4	2	4	3	2	4	3	3
2	2	4	3	3	2	2	2	3	2	5	4	3	3
3	3	2	3	2	4	3	1	4	1	3	2	2	3
3	1	1	2	3	3	4	1	2	4	2	2	2	2
3	2	2	3	2	3	3	3	2	2	3	2	3	2
5	4	4	5	5	4	4	4	4	5	2	3	4	4
1	3	4	4	3	2	2	1	1	3	3	2	2	4
2	2	3	3	3	2	3	2	3	1	2	3	1	5
4	4	3	3	3	4	2	3	1	2	3	3	3	2
3	4	3	3	3	1	3	4	4	3	1	2	2	4
3	1	4	3	3	2	3	3	3	1	4	3	4	2
3	2	3	2	4	4	4	3	3	3	2	4	2	4
2	3	2	5	3	4	3	4	3	4	3	2	2	4
2	2	1	3	1	2	1	2	2	2	3	2	2	2
4	5	4	5	5	5	4	4	5	5	4	3	3	5

2	2	2	2	2	2	2	2	2	3	3	2	2	2
1	3	2	2	2	2	2	3	2	3	2	3	2	1
3	5	4	5	3	2	2	3	3	2	4	3	2	4
5	2	3	2	4	3	5	2	3	3	5	4	5	5
4	4	3	2	3	4	2	1	3	2	1	2	2	2
3	2	3	2	1	1	2	1	2	2	2	3	2	2
2	3	3	4	3	2	2	4	3	1	3	3	3	2
3	4	4	5	5	3	3	3	2	4	3	2	4	2
2	1	3	1	1	3	1	2	2	1	2	1	1	1
3	2	2	3	3	3	1	5	1	3	3	3	3	2
3	2	2	2	4	4	3	4	5	2	3	2	3	2
3	3	3	4	4	4	3	2	2	5	3	4	2	3
3	5	5	5	5	5	5	5	4	3	4	5	4	5
3	4	2	2	4	3	3	1	5	2	4	2	4	2
3	3	2	2	3	3	3	2	4	3	3	1	3	3
2	4	4	4	3	4	3	4	3	3	3	3	3	4
3	5	3	5	5	3	4	3	3	5	3	3	5	4
3	4	4	3	1	2	3	3	4	1	3	2	3	4
4	4	1	3	1	3	2	3	2	1	2	2	3	3
4	4	2	4	3	4	5	3	2	4	3	4	5	3
5	5	2	5	5	4	5	4	4	5	5	5	5	3
3	3	3	3	4	2	4	3	5	3	2	4	3	2
3	2	4	1	4	3	3	3	2	2	4	4	2	3
2	3	3	3	3	2	3	4	3	4	2	4	3	2
4	4	5	3	4	5	5	5	5	4	5	5	5	5
3	4	2	3	4	4	4	2	5	4	4	2	3	3
3	3	2	4	3	3	5	3	1	2	3	2	3	2
4	1	2	3	3	2	2	3	2	3	2	2	3	2
3	4	3	4	4	5	4	2	4	2	2	2	3	4
4	2	2	4	3	3	3	2	3	4	3	3	1	3
3	3	2	5	2	3	3	3	4	3	3	5	4	3
1	4	2	3	3	1	4	2	4	4	3	4	2	3
2	2	1	1	1	2	1	1	2	1	2	2	2	2
3	3	3	3	4	3	2	3	3	3	3	5	2	3
3	4	3	3	2	2	3	4	3	3	2	2	2	4
3	4	3	3	1	3	4	3	3	4	4	4	2	3
2	1	1	2	2	2	2	2	1	2	1	3	1	2
2	3	2	4	2	3	3	1	4	3	2	5	2	3
3	3	3	2	4	2	5	2	3	3	4	3	3	3
5	5	3	5	4	4	4	5	5	5	3	5	4	4
3	4	5	5	5	5	3	4	4	5	4	2	5	2
4	2	2	3	3	2	3	3	4	3	4	2	4	2
4	4	5	5	5	3	5	4	3	5	5	5	4	3
4	2	3	4	2	4	4	4	3	3	4	1	4	3
3	4	4	4	3	5	2	3	4	5	5	3	5	4
5	5	4	5	4	5	5	4	5	4	3	3	5	2
4	4	3	5	5	4	5	5	3	3	5	5	5	5
3	2	3	2	2	3	3	2	3	3	2	2	3	3
5	5	4	4	5	4	4	2	5	5	5	5	3	5

4	5	5	5	4	4	3	5	4	4	5	4	5	5
1	2	3	2	5	3	3	3	3	3	3	4	2	2
5	5	5	5	5	5	5	5	5	5	5	5	5	5
4	3	3	3	2	3	4	3	4	2	4	2	3	4
3	3	3	2	3	2	3	3	1	2	4	4	4	4
3	1	4	2	2	3	2	3	3	5	4	3	3	1
1	3	3	1	3	2	4	3	3	4	2	3	3	2
1	3	2	3	2	2	1	1	2	1	2	1	4	1
4	4	3	3	3	3	4	5	3	4	3	3	2	1
4	4	4	4	4	5	5	4	4	5	3	5	5	4
2	5	2	3	2	1	3	2	4	2	3	3	1	2
4	5	3	5	3	4	5	3	5	2	3	3	3	5
4	2	4	4	5	4	5	5	4	5	3	4	5	4
5	5	5	5	5	5	5	5	5	5	5	5	5	5
3	4	4	3	3	4	3	3	3	3	4	4	3	3
4	4	2	2	4	3	3	4	5	3	4	4	4	2
2	3	2	2	3	3	4	4	4	2	5	4	4	3
2	3	4	2	3	4	3	4	2	5	4	4	3	4
3	3	2	1	3	5	4	2	1	2	2	2	4	2
2	3	1	3	2	4	3	2	4	2	4	4	2	3
4	3	3	2	2	2	2	5	4	2	3	4	4	3
4	3	4	4	3	2	3	3	3	2	2	2	4	2
2	5	5	5	4	4	5	2	3	5	5	5	3	5
4	3	3	5	4	3	4	4	3	4	5	5	5	4

Proses Pembelajaran															
KG15	KG16	KG17	KG18	KG19	KG20	KG21	KG22	KG23	KG24	KG25	KG26	KG27	KG28	KG29	KG30
4	5	5	5	5	3	4	4	5	2	5	5	5	4	5	4
1	3	2	4	2	4	3	3	1	4	4	4	2	4	4	3
5	2	3	3	2	3	5	4	5	4	5	4	4	4	3	4
3	2	4	3	3	3	2	3	3	3	3	3	5	5	1	3
3	3	5	3	3	4	3	4	2	4	3	3	3	3	3	5
2	3	1	3	4	3	4	2	3	1	2	4	3	3	4	5
4	3	1	3	2	3	4	3	2	3	3	2	3	3	2	2
3	2	5	4	3	3	3	2	2	4	3	5	2	2	1	3
5	5	5	4	4	3	5	5	5	5	5	4	3	2	4	4
5	3	4	4	4	2	2	3	4	3	2	5	4	4	4	2
3	3	1	4	3	3	2	2	4	1	3	5	4	3	1	2
5	3	5	5	1	5	2	5	3	5	3	3	5	4	5	4
3	5	5	4	5	5	3	5	4	5	4	5	3	4	4	3
5	5	5	5	5	5	5	5	5	5	5	5	5	5	5	5
2	4	2	3	2	3	3	3	4	3	2	2	2	3	3	3
3	3	3	3	2	4	2	4	2	3	4	3	3	4	3	2
1	2	3	3	4	2	2	4	4	3	3	4	3	3	3	5
3	4	1	2	2	4	3	3	5	3	3	1	3	5	4	3
4	2	4	2	1	3	2	2	3	2	2	2	3	3	3	2
1	3	4	4	4	3	2	3	4	2	3	3	4	5	2	4
4	5	5	4	5	3	5	5	5	4	5	3	4	5	5	5
5	4	5	4	4	5	5	3	4	5	4	4	4	5	5	2



5	5	5	5	5	5	5	5	5	5	5	5	5	5	5	5
4	5	5	5	5	4	4	4	4	5	5	4	5	5	5	3
5	5	2	4	2	4	5	4	4	3	4	4	5	4	4	4
3	2	1	3	3	3	3	3	1	2	4	3	3	1	2	3
4	3	4	2	2	3	2	4	5	3	2	3	4	2	3	2
2	1	2	1	3	4	3	3	3	2	3	3	4	1	2	2
5	3	3	3	3	4	4	1	4	4	3	4	3	3	2	4
2	2	2	2	3	2	2	2	3	3	3	3	3	1	3	3
3	4	4	2	2	3	2	2	3	2	1	2	4	3	3	4
4	4	3	3	4	3	3	3	3	1	5	3	2	2	5	2
5	5	4	3	3	4	4	5	1	2	4	4	5	5	4	3
4	2	3	2	5	3	4	2	3	3	3	2	4	3	3	3
4	3	5	2	3	3	4	2	2	5	4	2	5	3	4	2
3	2	2	2	2	2	2	1	1	1	2	2	2	2	2	2
5	4	3	4	4	3	5	2	5	2	4	2	5	5	2	5
4	4	3	1	2	2	4	5	4	3	3	2	4	2	4	3
4	5	4	5	4	3	3	4	4	4	5	4	3	5	5	5
4	4	3	2	2	5	1	3	1	3	2	3	1	3	5	1
3	2	3	3	3	2	2	3	2	4	3	2	2	3	3	4
1	5	4	3	1	2	5	4	5	3	4	3	5	3	4	5
4	2	3	4	3	3	2	5	4	2	4	4	2	2	3	4
3	3	3	3	4	3	4	2	2	1	3	2	2	5	3	2
1	2	2	3	1	1	1	2	2	2	1	2	1	1	2	2
2	3	4	2	2	2	2	2	2	2	5	2	3	2	4	3
3	5	5	4	5	2	5	5	5	5	3	5	4	5	5	3
3	2	2	5	3	3	3	4	2	3	5	5	3	3	5	3
2	2	2	1	2	1	2	2	3	4	3	1	2	2	2	1
3	4	2	3	1	3	4	2	2	2	3	4	3	2	3	5
4	4	3	2	3	5	4	2	4	3	5	4	4	4	4	3
4	4	1	3	3	4	4	4	2	4	5	1	3	3	4	3
2	5	5	4	4	3	3	3	4	5	2	3	3	4	4	2
1	3	3	2	4	2	4	3	3	3	3	3	3	4	5	3
2	2	3	1	1	1	3	2	1	2	2	1	2	1	2	2
4	4	5	3	4	5	5	2	3	5	4	5	5	3	4	2
2	2	2	3	3	2	2	2	2	2	2	3	2	1	3	1
2	2	1	1	2	2	2	2	3	1	1	1	2	1	2	2
2	3	4	2	4	2	4	3	4	5	1	5	2	4	3	3
4	4	5	3	5	3	3	4	3	2	5	5	2	4	3	5
2	4	2	3	4	3	2	3	3	3	2	2	2	4	2	1
3	2	1	3	1	1	2	1	3	2	3	3	2	2	2	1
2	4	2	3	3	4	4	5	3	4	2	4	3	5	2	4
5	3	3	3	3	5	4	3	4	3	4	3	4	3	4	3
3	2	1	2	1	2	2	1	2	2	3	1	2	3	1	2
5	3	3	3	5	3	2	2	2	2	3	2	3	2	2	2
3	3	3	5	1	1	3	2	3	3	2	2	2	2	4	2
3	2	4	2	4	3	4	3	4	3	2	3	4	2	3	2
5	5	3	5	2	5	4	4	5	3	5	4	5	4	3	5
4	3	4	5	2	3	2	3	2	1	3	2	3	2	5	4
1	3	2	4	2	1	2	3	3	3	1	2	2	3	3	2

5	1	2	2	2	4	4	3	1	3	3	3	4	2	2	4
2	3	2	4	5	2	2	4	4	4	4	4	2	3	2	3
3	4	4	4	4	3	4	3	3	3	3	3	3	4	4	4
1	2	3	3	3	3	3	3	2	3	2	3	3	2	4	5
4	4	4	2	2	3	2	3	3	4	3	3	2	3	3	3
5	4	5	5	5	4	5	5	5	3	4	5	4	4	5	5
4	1	4	3	2	4	4	4	2	3	2	3	2	3	4	3
3	2	1	3	3	5	1	2	2	3	3	3	4	4	1	4
4	4	3	3	3	3	1	1	3	3	2	3	3	3	2	1
2	3	5	3	5	5	3	5	3	4	5	4	3	5	5	5
4	5	4	3	3	3	2	4	2	2	3	2	4	3	3	4
2	2	2	3	3	4	2	3	3	3	4	4	2	4	3	4
4	1	2	2	1	3	1	3	2	3	5	2	2	2	2	2
2	4	3	2	3	2	2	3	3	3	4	1	3	4	2	2
2	4	4	3	4	3	4	3	3	5	4	3	5	2	5	5
3	2	3	1	3	3	4	3	3	3	5	1	3	5	3	3
3	3	2	3	4	3	3	4	4	3	3	3	1	3	2	3
1	3	1	4	1	2	2	2	2	2	2	2	1	2	1	1
4	2	2	4	3	4	4	4	3	4	3	3	2	5	3	4
3	4	4	3	4	3	2	4	5	3	3	2	5	4	4	4
3	4	1	4	4	3	2	2	3	3	4	3	4	4	4	3
2	2	1	2	2	2	2	3	2	2	1	2	2	1	2	2
2	4	3	3	4	3	4	1	3	2	3	2	2	2	3	2
2	3	4	3	3	3	2	4	1	4	3	3	3	3	3	2
5	5	4	5	5	3	5	4	5	4	5	5	5	5	5	5
3	4	4	5	5	3	5	3	4	5	3	4	4	4	4	3
2	3	4	2	3	4	5	3	3	3	3	2	1	3	1	3
4	4	5	5	5	5	2	5	5	4	4	5	2	5	2	5
1	4	2	2	2	3	4	1	4	3	3	3	3	2	3	3
5	4	3	4	2	4	2	5	2	2	2	4	4	5	4	2
5	2	5	4	3	3	5	4	4	5	5	3	2	5	4	5
5	2	5	4	5	5	5	3	5	5	5	4	4	5	3	5
3	3	3	2	3	3	2	3	5	2	4	2	2	5	2	3
4	3	3	5	5	2	4	4	5	1	3	5	5	3	4	3
5	5	4	5	5	4	5	4	5	4	4	3	4	5	4	5
4	2	4	3	4	2	3	4	4	2	4	5	2	4	2	3
5	5	5	5	5	5	5	5	5	5	5	5	5	5	5	5
4	2	4	3	3	3	3	3	5	3	2	3	4	3	1	4
5	2	3	3	1	3	3	3	4	2	2	2	3	3	4	3
3	4	3	4	3	3	3	3	2	2	2	3	2	2	2	4
3	3	3	3	3	3	2	3	3	3	2	2	1	2	3	1
2	1	3	2	2	2	1	2	2	2	3	2	2	2	2	2
4	2	4	3	4	3	4	3	4	4	2	4	3	4	1	3
4	5	4	1	5	3	4	4	4	5	5	3	4	4	4	5
2	3	2	2	3	2	2	3	4	3	4	4	4	3	2	5
3	5	5	3	3	4	4	2	4	5	5	3	3	3	4	3
5	4	5	5	4	5	3	5	4	4	4	5	5	5	3	2
5	5	5	5	5	5	5	5	5	5	5	5	5	5	5	5
3	3	3	4	2	3	4	4	2	3	2	4	3	3	4	2

3	3	4	3	3	5	4	2	1	3	2	3	3	2	2	1
3	2	5	2	2	3	1	4	2	4	3	3	3	2	3	3
3	4	4	4	2	3	3	2	3	2	3	2	2	4	3	3
2	4	2	4	2	3	2	3	3	3	3	4	3	4	2	3
3	4	3	3	4	2	4	2	3	2	3	1	3	3	2	3
3	2	2	4	3	5	4	2	5	2	1	4	2	2	3	3
4	3	2	3	3	4	2	4	3	4	5	3	2	4	3	5
4	5	5	4	5	3	3	4	5	5	4	4	5	5	5	3
5	2	4	2	3	5	3	3	5	5	1	3	3	5	4	3



## Lampiran 10. Hasil Uji SEM

### Hasil Uji Prasyarat

#### a. Uji Normalitas Sebaran Data

Variabel	Kolmogorov-Smirnov <sup>a</sup>			Shapiro-Wilk		
	Statistic	df	Sig.	Statistic	df	Sig.
Akuntabilitas	.131	129	.120	.947	129	.075
Nasionalisme	.072	129	.179	.982	129	.077
Etika Publik	.109	129	.077	.962	129	.116
Komitmen Mutu	.119	129	.123	.955	129	.132
Antikorupsi	.068	129	.200*	.970	129	.152
Kinerja Guru	.110	129	.057	.951	129	.155

Berdasarkan perhitungan program SPSS maka diperoleh nilai *Asymp. Sig.* > 0,05 sehingga dapat disimpulkan data berdistribusi normal.

#### b. Uji Linieritas

ANOVA Table

			Sum of Squares	df	Mean Square	F	Sig.
Kinerja Guru	Between Groups	(Combined)	180.847	22	8.220	1.391	.136
		Linearity	25.123	1	25.123	4.251	.042
		Deviation from Linearity	155.724	21	7.415	1.255	.223
Within Groups			626.456	106	5.910		
Total			807.302	128			

ANOVA Table

			Sum of Squares	df	Mean Square	F	Sig.
Kinerja Guru	Between	(Combined)	271.781	37	7.345	1.248	.197

* Nasionalism e	Groups	Linearity	21.502	1	21.502	3.654	.059
		Deviation from Linearity	250.279	36	6.952	1.181	.260
	Within Groups		535.521	91	5.885		
	Total		807.302	128			

**ANOVA Table**

			Sum of Squares	df	Mean Square	F	Sig.
Kinerja Guru * Etika Publik	Between Groups	(Combined)	85.235	9	9.471	1.56	.135
		Linearity	21.510	1	21.510	3.54	.062
		Deviation from Linearity	63.725	8	7.966	1.31	.244
	Within Groups		722.067	119	6.068		
Total		807.302	128				

**ANOVA Table**

			Sum of Squares	df	Mean Square	F	Sig.
Kinerja Guru * Komitmen Mutu	Between Groups	(Combined)	197.435	20	9.872	1.74	.036
		Linearity	29.425	1	29.425	5.21	.024
		Deviation from Linearity	168.010	19	8.843	1.56	.078
	Within Groups		609.867	108	5.647		
Total		807.302	128				

**ANOVA Table**

			Sum of Square s	df	Mean Square	F	Sig.
Kinerja Guru *	Betwe en	(Combined)	191.81	29	6.614	1.0	.397
			7		64		
Antikorups i	Group s	Linearity	34.892	1	34.892	5.6	.020
					12		
		Deviation from Linearity	156.92	28	5.604	.90	.611
			4		1		
Within Groups			615.48	99	6.217		
			6				
Total			807.30	128			
			2				

Dari tabel tersebut dapat disimpulkan bahwa nilai *Sig. deviation for linearity* > 0,05 maka terdapat hubungan yang linear antara variabel bebas dengan variabel terikat

**c. Uji Heteroskedastisitas**

Model		Unstandardized Coefficients		Standardized Coefficients	t	Sig.
		B	Std. Error	Beta		
1	(Constant)	5.720	1.328		4.309	.000
	Akuntabilitas	.193	.196	-.488	-.984	.327
	Nasionalisme	.016	.037	.062	.432	.667
	Etika Publik	.010	.203	.009	.048	.962
	Komitmen Mutu	.365	.475	.371	.769	.443
	Antikorupsi	.078	.066	.265	1.186	.238

berdasarkan nilai sig. dari table diatas yang menunjukkan > 0,05 dapat disimpulkan bahwa tidak terjadi masalah heteroskedastisitas.

**Uji Multikolinearitas**

**Coefficients<sup>a</sup>**

Model		Unstandardized Coefficients		Standardized Coefficients	Collinearity Statistics	
		B	Std. Error	Beta	Tolerance	VIF
1	(Constant)	5.720	1.328			
	Akuntabilitas	.193	.196	.488	.310	3.192
	Nasionalisme	.016	.037	.062	.376	2.657
	Etika Publik	.010	.203	.009	.215	4.645
	Komitmen Mutu	.365	.475	.371	.330	3.025
	Antikorupsi	.078	.066	.265	.154	6.495

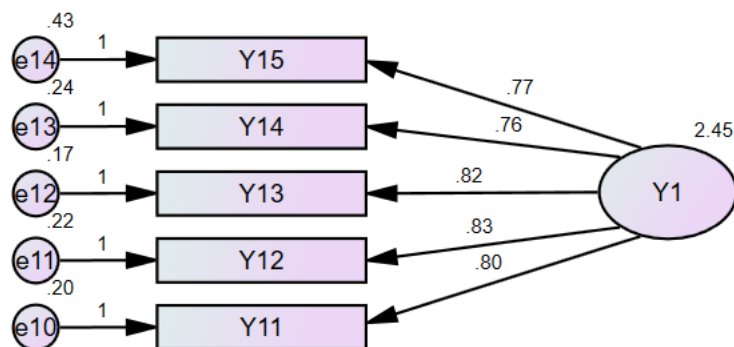
a. Dependent Variable: kinerja guru

Dari hasil perhitungan diperoleh nilai toleransi > 0,10. Sehingga tidak terjadi multikolinearitas

### Hasil Uji SEM

#### 1. Pengujian Model

##### a. Uji kesesuaian model



Chi Square=8.524

p=.130

Df=5

RMSEA=.074

Cmin/df=1.705

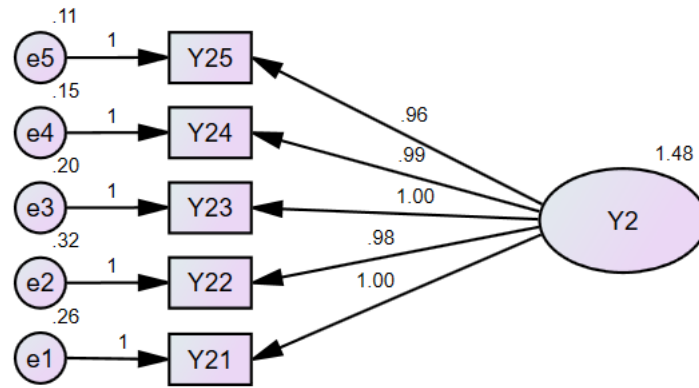
GFI=.974

AGFI=.921

TLI=.992

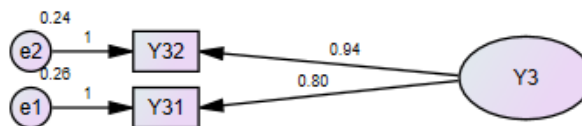
CFI=.996

Gambar 1 Measurement Model Akuntabilitas



Chi Square=10.590  
 p=.060  
 Df=5  
 RMSEA=.093  
 Cmin/df=2.118  
 GFI=.969  
 AGFI=.908  
 TLI=.988  
 CFI=.994

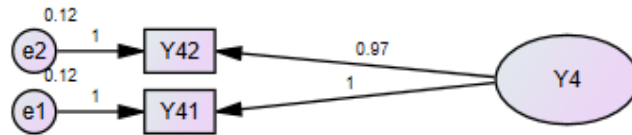
Gambar 2 Measurement Model Nasionalisme



Chi Square=0.0001  
 p=0.0001  
 Df=-1  
 GFI=1.000



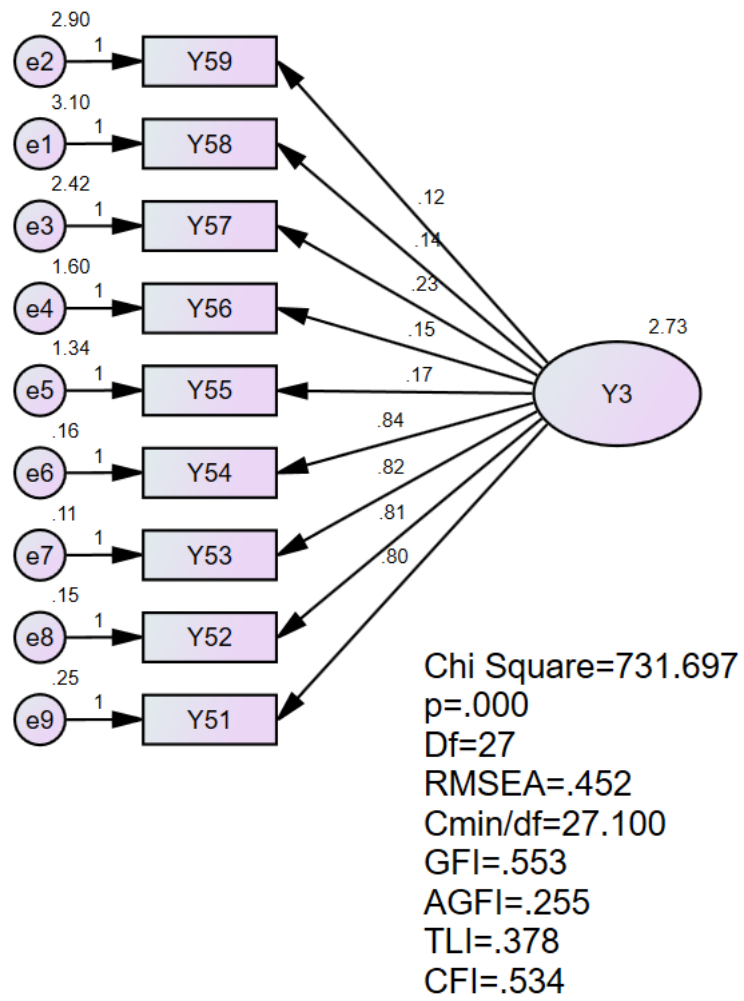
Gambar 3 Measurement Model Etika Publik



Chi Square=0.0001  
p=0.0001  
Df=-1  
GFI=1.000

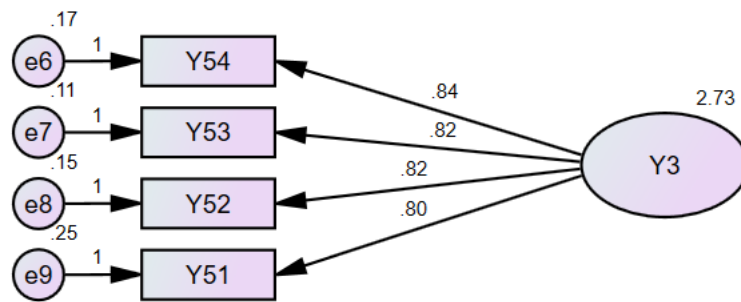
Gambar 4 Measurement Model Komitmen Mutu





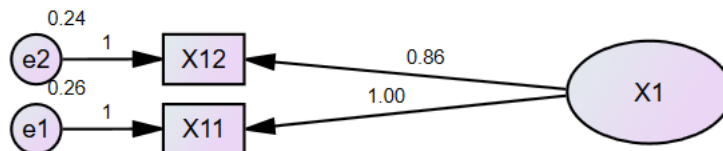
Gambar 5a Measurement Model Sikap Anti Korupsi





Chi Square=8.297  
 p=.016  
 Df=2  
 RMSEA=.157  
 Cmin/df=4.148  
 GFI=.970  
 AGFI=.849  
 TLI=.976  
 CFI=.992

Gambar 5b Measurement Model Sikap Anti Korupsi

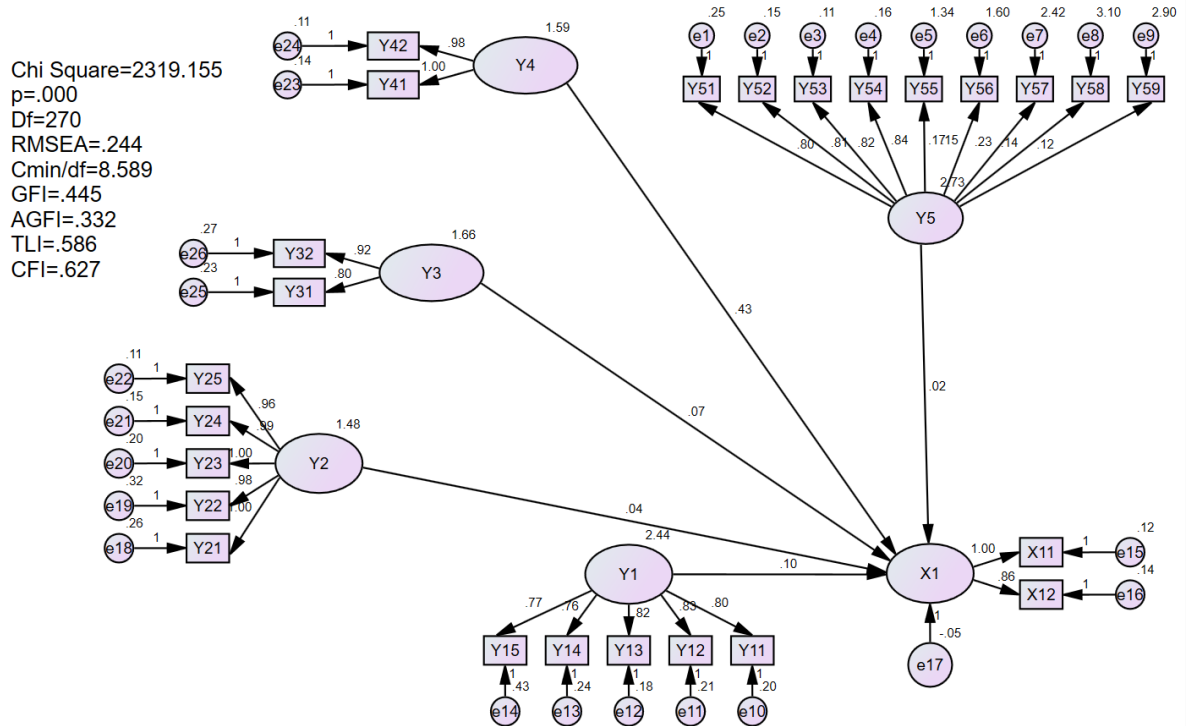


Chi Square=0.0001  
 p=0.0001  
 Df=-1  
 GFI=1.000

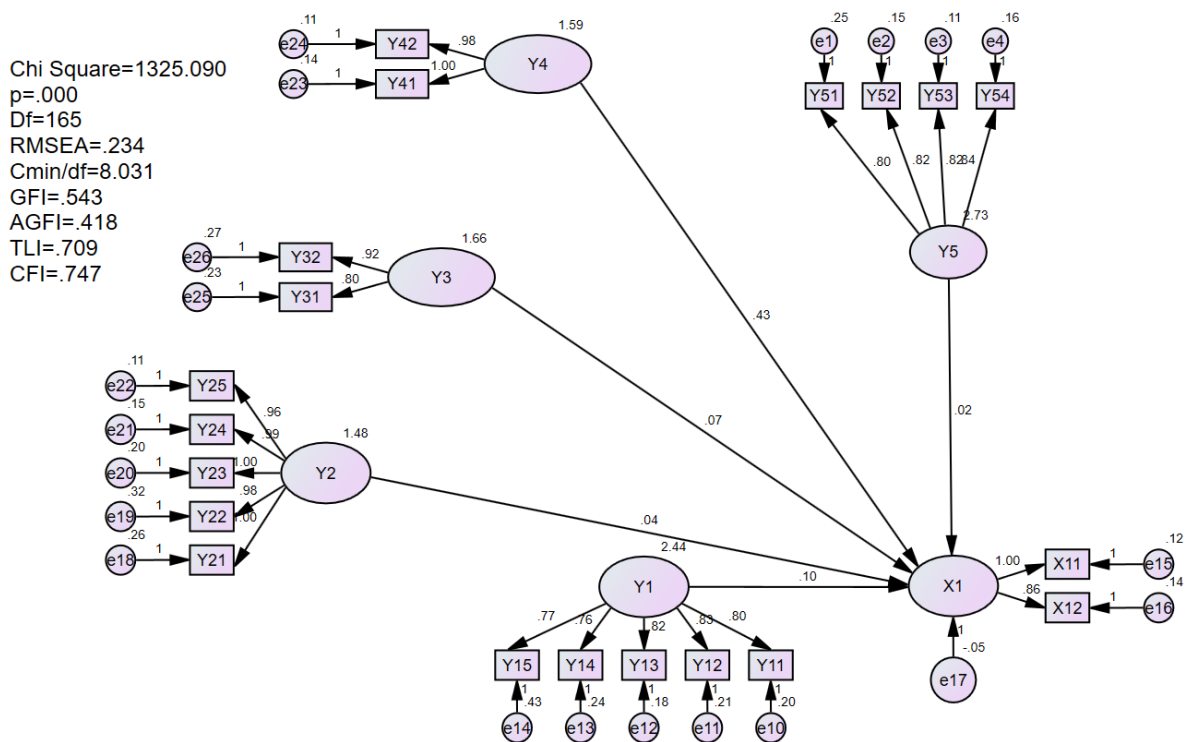
Gambar 6 Measurement Model Kinerja Guru

# Modifikasi Model

## a. Uji Model



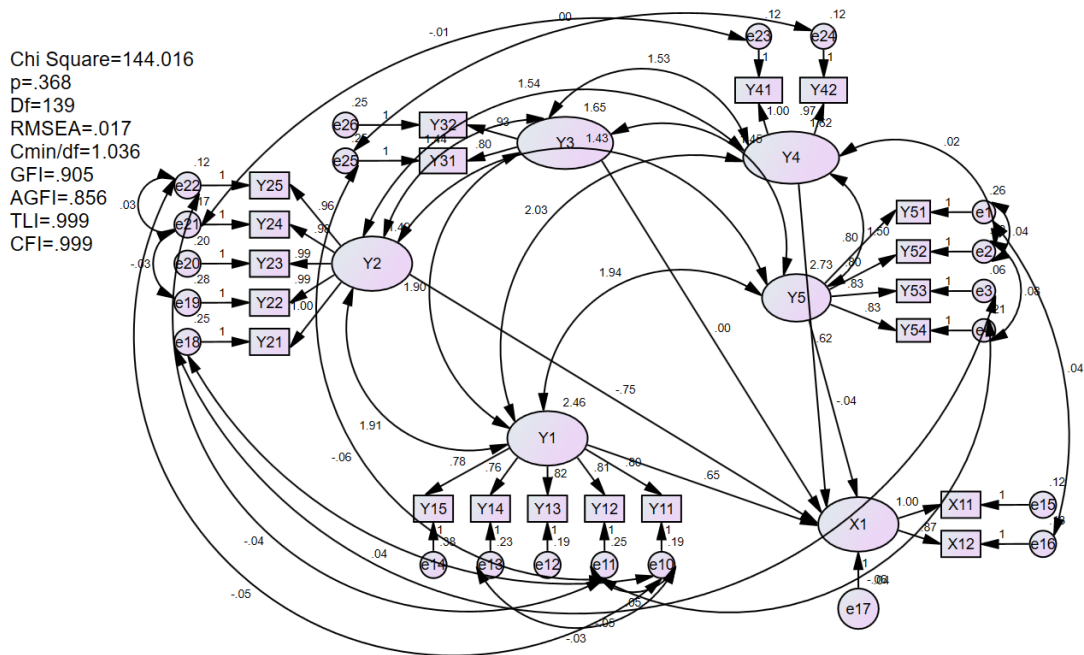
Gambar 6a Model Struktural Hubungan Antar Variabel Awal



Gambar 6b Model Struktural Hubungan Antar Variabel Awal Setelah Disesuaikan Dengan Hasil Measurement Model

<i>Goodness-Of-Fit (GOF)</i>	Hasil Analisis	<i>Cut Off Value</i>	Evaluasi Model
<i>Chi-square</i>	$\chi^2 = 1325.090$ $p = 0,0001$	Nilai $\chi^2 \leq 419,2$	Kurang baik
<i>TLI</i>	0,709	<i>TLI</i> > 0,90	Mendekati
<i>GFI</i>	0,543	<i>GFI</i> > 0,90	Kurang baik
<i>AGFI</i>	0,418	<i>AGFI</i> > 0,90	Kurang baik
<i>CFI</i>	0,747	<i>CFI</i> > 0,90	Mendekati
<i>RMSEA</i>	0,234	<i>RMSEA</i> $\leq 0,08$	Kurang baik

Berdasarkan kriteria *GOF* yang ada, maka *GOF* belum dipenuhi, disimpulkan model belum fit dengan data. AMOS memberikan rekomendasi menghubungkan beberapa residual dari beberapa indikator agar model menjadi fit dengan data. Berdasarkan rekomendasi AMOS, diperoleh model sebagai berikut,



Gambar 7. Modifikasi Model Struktural Sesuai Rekomendasi AMOS  
 Setelah dilakukan modifikasi berdasarkan rekomendasi AMOS, Diagram di atas memberikan informasi rangkuman hasil pengujian *GOF* (*Goodness-of-fit*) pada model hasil penelitian, tersaji pada table berikut,

<i>Goodness-Of-Fit (GOF)</i>	Hasil Analisis	<i>Cut Off Value</i>	Evaluasi Model
<i>Chi-square</i>	$\chi^2 = 144,016$ p= 0,368	Nilai $\chi^2 \leq 419,2$	Baik
<i>TLI</i>	0,999	<i>TLI</i> > 0,90	Baik
<i>GFI</i>	0,905	<i>GFI</i> > 0,90	baik
<i>AGFI</i>	0,856	<i>AGFI</i> > 0,00	Baik
<i>CFI</i>	0,999	<i>CFI</i> > 0,90	Baik
<i>RMSEA</i>	0,017	<i>RMSEA</i> ≤ 0,08	baik

Berdasarkan table menunjukkan kriteria *GOF* terpenuhi, disimpulkan model sudah fit dengan data.

**b. Uji Kausalitas**

Nilai p (*Probability*)

Pengaruh	C.R.	P
----------	------	---

Pengaruh	C.R.	P
X1 <--- Y1	2.758	.006
X1 <--- Y2	-1.676	.094
X1 <--- Y3	.016	.987
X1 <--- Y4	2.269	.023
X1 <--- Y5	-1.272	.203

#### Nilai Standar Estimasi

Keterkaitan	Estimate
X1 <--- Y1	1.237
X1 <--- Y2	-1.120
X1 <--- Y3	.002
X1 <--- Y4	.953
X1 <--- Y5	-.079

Tabel menunjukkan nilai standar estimasi, hal ini menjelaskan seberapa erat keterkaitan hubungan atau korelasi antara variabel, dengan mengikuti ketentuan batas minimal 0,5, artinya jika angka estimate menunjukkan angka korelasi  $> 0.5$  maka terdapat hubungan yang erat antara variabel demikian pulasebaliknya.

Berdasarkan hasil analisis pada tabel 4.4. dapat diputuskan sebagai berikut:

- a. Pada variebel X1 dan Y1 diperoleh nilai  $p = 0,006$  maknanya variabel X1 berpengaruh signifikan terhadap Y1 sehingga  $H_0$  ditolak dan  $H_1$  diterima, berarti variabel X1 berpengaruh positif dan signifikan terhadap variabel Y1.
- b. Pada variebel X1 dan Y2 diperoleh nilai  $p = 0,094$  maknanya variabel X1 tidak berpengaruh signifikan terhadap Y2 sehingga  $H_0$  diterima, berarti variabel X1 tidak berpengaruh positif dan signifikan terhadap variabel Y2.

- c. Pada variabel X1 dan Y3 diperoleh nilai  $p = 0,987$  maknanya variabel X1 tidak berpengaruh signifikan terhadap Y3 sehingga  $H_0$  diterima, berarti variabel X1 tidak berpengaruh positif dan signifikan terhadap variabel Y3.
- d. Pada variabel X1 dan Y4 diperoleh nilai  $p = 0,023$  maknanya variabel X1 berpengaruh signifikan terhadap Y4 sehingga  $H_0$  ditolak dan  $H_1$  diterima, berarti variabel X1 berpengaruh positif dan signifikan terhadap variabel Y4.
- e. Pada variabel X1 dan Y5 diperoleh nilai  $p = 0,203$  maknanya variabel X1 tidak berpengaruh signifikan terhadap Y5 sehingga  $H_0$  diterima, berarti variabel X1 tidak berpengaruh positif dan signifikan terhadap variabel Y5.





## RIWAYAT HIDUP



Ni Ketut Riani, lahir di Jembrana, 03 Juni 1964 memiliki minat dan bakat dalam mengajar. Menikah dengan I Made Sudira (Pensiunan POLRI) dikaruniai tiga orang anak yaitu: I Putu Bayu Sukmana Dira, SS,MH; Ni Kadek Ayu Tedja Sari Dira, SS, M.Par.; dan Ni Komang Ayu Weda Swari Dira, SH, M.Par.

**Pendidikan formal** yang telah ditempuh antara lain: (1) S1 Sastra Inggris (1989) di Universitas Warmadewa dan (2) S2 Kajian Budaya (2006) di Universitas Udayana. **Pernah ditugaskan sebagai:** (1) Ka. Seksi Pengendalian Mutu Produk Pariwisata, Kantor Dinas Pariwisata Provinsi Bali; dan (2) Kepala Seksi Pengendalian Usaha Jasa Pariwisata, Kantor Dinas Pariwisata Provinsi Bali. **Saat ini bertugas di** Widyaiswara ahli madya, Kantor BKPSDM Provinsi Bali.

